

建築工程チェックシート

(施工要領書)

株式会社 ○○

施工要領書

目次

検査チェックリスト

1回目～10回目

基礎工事

着工
根切り
地業
防湿シート
捨てコンクリート
かぶり厚さ
スペーサー
鉄筋の定着
鉄筋の結束
鉄筋の継手
補強筋
アンカーボルト
コンクリート
基礎出来形

躯体工事

土台敷き
柱・間柱
スジカイ
接合金物
床組
構造用合板
ノボパン
ニチハあんしん
ダイライトMS
構造用合板の出隅・入隅
小屋組
バルコニー造作
防腐・防蟻処理

屋根・防水工事

屋根ルーフィング
防水紙
バルコニー防水
開口部の防水
配管貫通部の防水

内外装工事

サイディング

壁ボード

天井ボード

断熱工事

断熱構造とする部分

基礎断熱

床断熱

発泡系断熱材

グラスウール

ロックウール

設備工事

給排水衛生設備工事

換気設備工事

電気設備工事

1. 基礎コンクリート打設前検査 チェックリスト

1. 現状の確認

検査内容	判定	写真	備考
1. 外周部型枠が固定されている	<input type="checkbox"/> ○ <input type="checkbox"/> × <input type="checkbox"/> 施工前 <input type="checkbox"/> 未確認 <input type="checkbox"/> 該当無		
2. 配筋が確認できる	<input type="checkbox"/> ○ <input type="checkbox"/> × <input type="checkbox"/> 施工前 <input type="checkbox"/> 未確認 <input type="checkbox"/> 該当無		
3. 設備配管の取付が確認できる	<input type="checkbox"/> ○ <input type="checkbox"/> × <input type="checkbox"/> 施工前 <input type="checkbox"/> 未確認 <input type="checkbox"/> 該当無		
4. 立上り箇所は基礎伏図通りである(目視確認)	<input type="checkbox"/> ○ <input type="checkbox"/> × <input type="checkbox"/> 施工前 <input type="checkbox"/> 未確認 <input type="checkbox"/> 該当無	1	

2. 防湿フィルム

検査内容	判定	写真	備考
1. 防湿フィルムが施工されている	<input type="checkbox"/> ○ <input type="checkbox"/> × <input type="checkbox"/> 施工前 <input type="checkbox"/> 未確認 <input type="checkbox"/> 該当無	1	
2. 防湿フィルムに破れが無い	<input type="checkbox"/> ○ <input type="checkbox"/> × <input type="checkbox"/> 施工前 <input type="checkbox"/> 未確認 <input type="checkbox"/> 該当無		
3. 防湿フィルムの重ね巾は(150mm)以上ある	<input type="checkbox"/> ○ <input type="checkbox"/> × <input type="checkbox"/> 施工前 <input type="checkbox"/> 未確認 <input type="checkbox"/> 該当無	1	
4. 防湿フィルムの端部は固定されている	<input type="checkbox"/> ○ <input type="checkbox"/> × <input type="checkbox"/> 施工前 <input type="checkbox"/> 未確認 <input type="checkbox"/> 該当無		

3. スラブ配筋

検査内容	判定	写真	備考
1. シングル配筋は配筋図通りである	<input type="checkbox"/> ○ <input type="checkbox"/> × <input type="checkbox"/> 施工前 <input type="checkbox"/> 未確認 <input type="checkbox"/> 該当無	1	
2. ダブル配筋は配筋図通りである	<input type="checkbox"/> ○ <input type="checkbox"/> × <input type="checkbox"/> 施工前 <input type="checkbox"/> 未確認 <input type="checkbox"/> 該当無	1	
3. スラブ鉄筋太さは配筋図と一致している	<input type="checkbox"/> ○ <input type="checkbox"/> × <input type="checkbox"/> 施工前 <input type="checkbox"/> 未確認 <input type="checkbox"/> 該当無	1	
4. スラブ配筋ピッチは配筋図と一致している	<input type="checkbox"/> ○ <input type="checkbox"/> × <input type="checkbox"/> 施工前 <input type="checkbox"/> 未確認 <input type="checkbox"/> 該当無	2	
5. スペーサーピッチは(1000mm)以内である	<input type="checkbox"/> ○ <input type="checkbox"/> × <input type="checkbox"/> 施工前 <input type="checkbox"/> 未確認 <input type="checkbox"/> 該当無		
6. スラブ筋結束ピッチは(400mm)程度である(千鳥で結束)	<input type="checkbox"/> ○ <input type="checkbox"/> × <input type="checkbox"/> 施工前 <input type="checkbox"/> 未確認 <input type="checkbox"/> 該当無		
7. スラブ筋継手長さは(40d)以上ある	<input type="checkbox"/> ○ <input type="checkbox"/> × <input type="checkbox"/> 施工前 <input type="checkbox"/> 未確認 <input type="checkbox"/> 該当無	1	
8. スラブ筋の二重継手が無い	<input type="checkbox"/> ○ <input type="checkbox"/> × <input type="checkbox"/> 施工前 <input type="checkbox"/> 未確認 <input type="checkbox"/> 該当無		
9. スラブ筋下かぶり厚さは(60mm)以上ある	<input type="checkbox"/> ○ <input type="checkbox"/> × <input type="checkbox"/> 施工前 <input type="checkbox"/> 未確認 <input type="checkbox"/> 該当無	2	
10. ハンチ筋下かぶり厚さは(60mm)以上ある	<input type="checkbox"/> ○ <input type="checkbox"/> × <input type="checkbox"/> 施工前 <input type="checkbox"/> 未確認 <input type="checkbox"/> 該当無	2	
11. スラブ筋アンカー長さは(100mm)以上ある	<input type="checkbox"/> ○ <input type="checkbox"/> × <input type="checkbox"/> 施工前 <input type="checkbox"/> 未確認 <input type="checkbox"/> 該当無	1	
12. スラブ筋切断部分の補強がある	<input type="checkbox"/> ○ <input type="checkbox"/> × <input type="checkbox"/> 施工前 <input type="checkbox"/> 未確認 <input type="checkbox"/> 該当無		
13. スラブレベルマーキングは配筋図と一致している	<input type="checkbox"/> ○ <input type="checkbox"/> × <input type="checkbox"/> 施工前 <input type="checkbox"/> 未確認 <input type="checkbox"/> 該当無	1	
14. スペーサーの沈込は(10mm)以内である	<input type="checkbox"/> ○ <input type="checkbox"/> × <input type="checkbox"/> 施工前 <input type="checkbox"/> 未確認 <input type="checkbox"/> 該当無		
15. スラブ筋継手位置がずらしてある	<input type="checkbox"/> ○ <input type="checkbox"/> × <input type="checkbox"/> 施工前 <input type="checkbox"/> 未確認 <input type="checkbox"/> 該当無		

4. 立上り鉄筋(上下横筋)

検査内容	判定	写真	備考
1. 立上り横筋は配筋図通りの太さである	<input type="checkbox"/> ○ <input type="checkbox"/> × <input type="checkbox"/> 施工前 <input type="checkbox"/> 未確認 <input type="checkbox"/> 該当無	2	
2. 立上り横筋は配筋図通りの本数である	<input type="checkbox"/> ○ <input type="checkbox"/> × <input type="checkbox"/> 施工前 <input type="checkbox"/> 未確認 <input type="checkbox"/> 該当無	2	
3. 立上り横筋の継手長さは(40d)以上ある	<input type="checkbox"/> ○ <input type="checkbox"/> × <input type="checkbox"/> 施工前 <input type="checkbox"/> 未確認 <input type="checkbox"/> 該当無	2	
4. 立上り横筋の定着長さは(40d)以上ある	<input type="checkbox"/> ○ <input type="checkbox"/> × <input type="checkbox"/> 施工前 <input type="checkbox"/> 未確認 <input type="checkbox"/> 該当無	2	
5. 立上り横筋の切断部分に補強がある	<input type="checkbox"/> ○ <input type="checkbox"/> × <input type="checkbox"/> 施工前 <input type="checkbox"/> 未確認 <input type="checkbox"/> 該当無		
6. 定着部分に鉄筋間隔の確保が配慮されている	<input type="checkbox"/> ○ <input type="checkbox"/> × <input type="checkbox"/> 施工前 <input type="checkbox"/> 未確認 <input type="checkbox"/> 該当無		

1. 基礎コンクリート打設前検査 チェックリスト

5. 立上り鉄筋(縦筋)

検査内容	判定	写真	備考
1. 立上り縦筋は配筋図通りの太さである	<input type="checkbox"/> ○ <input type="checkbox"/> × <input type="checkbox"/> 施工前 <input type="checkbox"/> 未確認 <input type="checkbox"/> 該当無	1	
2. 立上り縦筋は配筋図通りのピッチである	<input type="checkbox"/> ○ <input type="checkbox"/> × <input type="checkbox"/> 施工前 <input type="checkbox"/> 未確認 <input type="checkbox"/> 該当無	1	
3. 立上り外周部縦筋の定着長さは(40d)以上ある	<input type="checkbox"/> ○ <input type="checkbox"/> × <input type="checkbox"/> 施工前 <input type="checkbox"/> 未確認 <input type="checkbox"/> 該当無	1	
4. 立上り内部縦筋の定着長さは(10d)以上ある	<input type="checkbox"/> ○ <input type="checkbox"/> × <input type="checkbox"/> 施工前 <input type="checkbox"/> 未確認 <input type="checkbox"/> 該当無	1	
5. 立上り縦筋のフック形状は基準書通りである	<input type="checkbox"/> ○ <input type="checkbox"/> × <input type="checkbox"/> 施工前 <input type="checkbox"/> 未確認 <input type="checkbox"/> 該当無		
6. 立上り縦筋の切断部分に補強がある	<input type="checkbox"/> ○ <input type="checkbox"/> × <input type="checkbox"/> 施工前 <input type="checkbox"/> 未確認 <input type="checkbox"/> 該当無		
7. 定着部分に鉄筋間隔の確保が配慮されている	<input type="checkbox"/> ○ <input type="checkbox"/> × <input type="checkbox"/> 施工前 <input type="checkbox"/> 未確認 <input type="checkbox"/> 該当無		

6. 立上り鉄筋(その他)

検査内容	判定	写真	備考
1. スターラップの形状は配筋図通りである	<input type="checkbox"/> ○ <input type="checkbox"/> × <input type="checkbox"/> 施工前 <input type="checkbox"/> 未確認 <input type="checkbox"/> 該当無		
2. コーナー部補強筋は(D10)以上である	<input type="checkbox"/> ○ <input type="checkbox"/> × <input type="checkbox"/> 施工前 <input type="checkbox"/> 未確認 <input type="checkbox"/> 該当無	2	
3. コーナー部(30mm)以内に補強筋がある	<input type="checkbox"/> ○ <input type="checkbox"/> × <input type="checkbox"/> 施工前 <input type="checkbox"/> 未確認 <input type="checkbox"/> 該当無		
4. 下端筋は人通口部分において連続している	<input type="checkbox"/> ○ <input type="checkbox"/> × <input type="checkbox"/> 施工前 <input type="checkbox"/> 未確認 <input type="checkbox"/> 該当無		
5. 下端筋は立上り端部において定着が(40d)以上ある	<input type="checkbox"/> ○ <input type="checkbox"/> × <input type="checkbox"/> 施工前 <input type="checkbox"/> 未確認 <input type="checkbox"/> 該当無	1	
6. 人通口には基準書通りの補強筋の挿入がある	<input type="checkbox"/> ○ <input type="checkbox"/> × <input type="checkbox"/> 施工前 <input type="checkbox"/> 未確認 <input type="checkbox"/> 該当無	1	
7. 外周部鉄筋かぶり厚さは(40mm)以上である	<input type="checkbox"/> ○ <input type="checkbox"/> × <input type="checkbox"/> 施工前 <input type="checkbox"/> 未確認 <input type="checkbox"/> 該当無	2	

7. 設備配管

検査内容	判定	写真	備考
1. 立上り配筋の(100φ)超のスリーブに補強がある	<input type="checkbox"/> ○ <input type="checkbox"/> × <input type="checkbox"/> 施工前 <input type="checkbox"/> 未確認 <input type="checkbox"/> 該当無	1	
2. 立上り配筋のスリーブにかぶり厚さ確保の配慮がされている	<input type="checkbox"/> ○ <input type="checkbox"/> × <input type="checkbox"/> 施工前 <input type="checkbox"/> 未確認 <input type="checkbox"/> 該当無		

2. 基礎立上り型枠施工後・コンクリート打設前 チェックリスト

1. 現状の確認

検査内容	判定	写真	備考
1. 立上り型枠が確認できる	<input type="checkbox"/> ○ <input type="checkbox"/> × <input type="checkbox"/> 施工前 <input type="checkbox"/> 未確認 <input type="checkbox"/> 該当無	1	
2. ホールダウンアンカーがセットされている	<input type="checkbox"/> ○ <input type="checkbox"/> × <input type="checkbox"/> 施工前 <input type="checkbox"/> 未確認 <input type="checkbox"/> 該当無		
3. コンクリート天端レベルが表示されている	<input type="checkbox"/> ○ <input type="checkbox"/> × <input type="checkbox"/> 施工前 <input type="checkbox"/> 未確認 <input type="checkbox"/> 該当無		
4. 立上り箇所は基礎伏図通りである(目視確認)	<input type="checkbox"/> ○ <input type="checkbox"/> × <input type="checkbox"/> 施工前 <input type="checkbox"/> 未確認 <input type="checkbox"/> 該当無	2	
5. アンカーボルトがセットされている	<input type="checkbox"/> ○ <input type="checkbox"/> × <input type="checkbox"/> 施工前 <input type="checkbox"/> 未確認 <input type="checkbox"/> 該当無		

2. スラブコンクリート

検査内容	判定	写真	備考
1. スラブに(0.5mm)以上のクラックが無い	<input type="checkbox"/> ○ <input type="checkbox"/> × <input type="checkbox"/> 施工前 <input type="checkbox"/> 未確認 <input type="checkbox"/> 該当無	2	
2. 打継ぎ面にゴミ、レイタンスが無い	<input type="checkbox"/> ○ <input type="checkbox"/> × <input type="checkbox"/> 施工前 <input type="checkbox"/> 未確認 <input type="checkbox"/> 該当無		
3. 打継ぎ面に著しい剥離剤の付着が無い	<input type="checkbox"/> ○ <input type="checkbox"/> × <input type="checkbox"/> 施工前 <input type="checkbox"/> 未確認 <input type="checkbox"/> 該当無		

3. 立上り鉄筋

検査内容	判定	写真	備考
1. 外部立上り鉄筋かぶり厚さが(40mm)以上ある	<input type="checkbox"/> ○ <input type="checkbox"/> × <input type="checkbox"/> 施工前 <input type="checkbox"/> 未確認 <input type="checkbox"/> 該当無	2	
2. 内部立上り鉄筋かぶり厚さが(30mm)以上ある	<input type="checkbox"/> ○ <input type="checkbox"/> × <input type="checkbox"/> 施工前 <input type="checkbox"/> 未確認 <input type="checkbox"/> 該当無	2	
3. 人通口等端部のかぶり厚さが(30~100mm)以内である	<input type="checkbox"/> ○ <input type="checkbox"/> × <input type="checkbox"/> 施工前 <input type="checkbox"/> 未確認 <input type="checkbox"/> 該当無	1	
4. 鉄筋に(15mm程度)以上のコンクリートの付着が無い	<input type="checkbox"/> ○ <input type="checkbox"/> × <input type="checkbox"/> 施工前 <input type="checkbox"/> 未確認 <input type="checkbox"/> 該当無		
5. 立上り型枠中は配筋図通りである	<input type="checkbox"/> ○ <input type="checkbox"/> × <input type="checkbox"/> 施工前 <input type="checkbox"/> 未確認 <input type="checkbox"/> 該当無	1	
6. 立上り高さは配筋図以内である	<input type="checkbox"/> ○ <input type="checkbox"/> × <input type="checkbox"/> 施工前 <input type="checkbox"/> 未確認 <input type="checkbox"/> 該当無		

4. ホールダウンアンカー

検査内容	判定	写真	備考
1. ホールダウンアンカーの設置箇所は構造図通りである	<input type="checkbox"/> ○ <input type="checkbox"/> × <input type="checkbox"/> 施工前 <input type="checkbox"/> 未確認 <input type="checkbox"/> 該当無	1	
2. ホールダウンアンカーの種類は構造図通りである	<input type="checkbox"/> ○ <input type="checkbox"/> × <input type="checkbox"/> 施工前 <input type="checkbox"/> 未確認 <input type="checkbox"/> 該当無		
3. ホールダウンアンカーの埋込み深さは基準書通りである	<input type="checkbox"/> ○ <input type="checkbox"/> × <input type="checkbox"/> 施工前 <input type="checkbox"/> 未確認 <input type="checkbox"/> 該当無	1	
4. ホールダウンアンカーのかぶり厚さが(30mm)以上ある	<input type="checkbox"/> ○ <input type="checkbox"/> × <input type="checkbox"/> 施工前 <input type="checkbox"/> 未確認 <input type="checkbox"/> 該当無	1	

5. アンカーボルト

検査内容	判定	写真	備考
1. アンカーボルトの設置箇所は設計図書通りである	<input type="checkbox"/> ○ <input type="checkbox"/> × <input type="checkbox"/> 施工前 <input type="checkbox"/> 未確認 <input type="checkbox"/> 該当無	1	
2. アンカーボルトのかぶり厚さが(30mm)以上ある	<input type="checkbox"/> ○ <input type="checkbox"/> × <input type="checkbox"/> 施工前 <input type="checkbox"/> 未確認 <input type="checkbox"/> 該当無	1	
3. 継手上木側にアンカーボルトがある	<input type="checkbox"/> ○ <input type="checkbox"/> × <input type="checkbox"/> 施工前 <input type="checkbox"/> 未確認 <input type="checkbox"/> 該当無	1	
4. 筋かい耐力壁両側柱下部にアンカーがある	<input type="checkbox"/> ○ <input type="checkbox"/> × <input type="checkbox"/> 施工前 <input type="checkbox"/> 未確認 <input type="checkbox"/> 該当無		
5. 土台端部にアンカーがある	<input type="checkbox"/> ○ <input type="checkbox"/> × <input type="checkbox"/> 施工前 <input type="checkbox"/> 未確認 <input type="checkbox"/> 該当無		
6. 人通口片端にアンカーがある	<input type="checkbox"/> ○ <input type="checkbox"/> × <input type="checkbox"/> 施工前 <input type="checkbox"/> 未確認 <input type="checkbox"/> 該当無		
7. アンカーのピッチが(2700mm)以下である	<input type="checkbox"/> ○ <input type="checkbox"/> × <input type="checkbox"/> 施工前 <input type="checkbox"/> 未確認 <input type="checkbox"/> 該当無	2	

3. 土台据付施工後・床下地材施工前検査 チェックリスト

1. 現状の確認

検査内容	判定	写真	備考
1. 土台の据付けが確認できる	<input type="checkbox"/> ○ <input type="checkbox"/> × <input type="checkbox"/> 施工前 <input type="checkbox"/> 未確認 <input type="checkbox"/> 該当無	2	
2. 大引きの取付が確認できる	<input type="checkbox"/> ○ <input type="checkbox"/> × <input type="checkbox"/> 施工前 <input type="checkbox"/> 未確認 <input type="checkbox"/> 該当無		
3. 床束の取付が確認できる	<input type="checkbox"/> ○ <input type="checkbox"/> × <input type="checkbox"/> 施工前 <input type="checkbox"/> 未確認 <input type="checkbox"/> 該当無		
4. コンクリートの施工状態が確認できる	<input type="checkbox"/> ○ <input type="checkbox"/> × <input type="checkbox"/> 施工前 <input type="checkbox"/> 未確認 <input type="checkbox"/> 該当無		
5. アンカーボルトの締付けが(1/2程度)以上確認できる	<input type="checkbox"/> ○ <input type="checkbox"/> × <input type="checkbox"/> 施工前 <input type="checkbox"/> 未確認 <input type="checkbox"/> 該当無		

2. 基礎出来形

検査内容	判定	写真	備考
1. 立上りコンクリートの中は配筋図通りである	<input type="checkbox"/> ○ <input type="checkbox"/> × <input type="checkbox"/> 施工前 <input type="checkbox"/> 未確認 <input type="checkbox"/> 該当無	1	
2. 立上りコンクリートの高さは配筋図通りである	<input type="checkbox"/> ○ <input type="checkbox"/> × <input type="checkbox"/> 施工前 <input type="checkbox"/> 未確認 <input type="checkbox"/> 該当無	1	
3. 立上りコンクリートに直径(100mm)程度のジャンカが無い	<input type="checkbox"/> ○ <input type="checkbox"/> × <input type="checkbox"/> 施工前 <input type="checkbox"/> 未確認 <input type="checkbox"/> 該当無	2	
4. 立上りコンクリートに(0.5mm)以上のクラックが無い	<input type="checkbox"/> ○ <input type="checkbox"/> × <input type="checkbox"/> 施工前 <input type="checkbox"/> 未確認 <input type="checkbox"/> 該当無	2	
5. 立上りコンクリートに直径(30mm)程度の欠けが無い	<input type="checkbox"/> ○ <input type="checkbox"/> × <input type="checkbox"/> 施工前 <input type="checkbox"/> 未確認 <input type="checkbox"/> 該当無		
6. 基礎立上り内側のセパレータ処理がされている	<input type="checkbox"/> ○ <input type="checkbox"/> × <input type="checkbox"/> 施工前 <input type="checkbox"/> 未確認 <input type="checkbox"/> 該当無	1	
7. 外周部打継面のズレは(10mm)以内である	<input type="checkbox"/> ○ <input type="checkbox"/> × <input type="checkbox"/> 施工前 <input type="checkbox"/> 未確認 <input type="checkbox"/> 該当無		

3. 土台

検査内容	判定	写真	備考
1. 土台の種類は設計図書通りである	<input type="checkbox"/> ○ <input type="checkbox"/> × <input type="checkbox"/> 施工前 <input type="checkbox"/> 未確認 <input type="checkbox"/> 該当無	1	
2. 仕口位置で乾燥収縮以外の割れが無い	<input type="checkbox"/> ○ <input type="checkbox"/> × <input type="checkbox"/> 施工前 <input type="checkbox"/> 未確認 <input type="checkbox"/> 該当無		
3. アンカーボルトの穴あけミスが無い	<input type="checkbox"/> ○ <input type="checkbox"/> × <input type="checkbox"/> 施工前 <input type="checkbox"/> 未確認 <input type="checkbox"/> 該当無		
4. 土台の水平精度は(3/1000)以内である	<input type="checkbox"/> ○ <input type="checkbox"/> × <input type="checkbox"/> 施工前 <input type="checkbox"/> 未確認 <input type="checkbox"/> 該当無	1	
5. 土台のズレが(0mm)以内である(基礎巾を出ない)	<input type="checkbox"/> ○ <input type="checkbox"/> × <input type="checkbox"/> 施工前 <input type="checkbox"/> 未確認 <input type="checkbox"/> 該当無		

4. 大引

検査内容	判定	写真	備考
1. 大引の種類は設計図書通りである	<input type="checkbox"/> ○ <input type="checkbox"/> × <input type="checkbox"/> 施工前 <input type="checkbox"/> 未確認 <input type="checkbox"/> 該当無		
2. 大引の配置方向は設計図書通りである	<input type="checkbox"/> ○ <input type="checkbox"/> × <input type="checkbox"/> 施工前 <input type="checkbox"/> 未確認 <input type="checkbox"/> 該当無	1	
3. 大引の取付間隔は設計図書通りである	<input type="checkbox"/> ○ <input type="checkbox"/> × <input type="checkbox"/> 施工前 <input type="checkbox"/> 未確認 <input type="checkbox"/> 該当無		
4. 大引の仕口位置に(2本)以上釘打ちがされている	<input type="checkbox"/> ○ <input type="checkbox"/> × <input type="checkbox"/> 施工前 <input type="checkbox"/> 未確認 <input type="checkbox"/> 該当無	2	

5. 床束

検査内容	判定	写真	備考
1. 床束のピッチが(1000mm)以内である	<input type="checkbox"/> ○ <input type="checkbox"/> × <input type="checkbox"/> 施工前 <input type="checkbox"/> 未確認 <input type="checkbox"/> 該当無		
2. 大引受けは基準書通りにビス打ちされている	<input type="checkbox"/> ○ <input type="checkbox"/> × <input type="checkbox"/> 施工前 <input type="checkbox"/> 未確認 <input type="checkbox"/> 該当無	1	
3. L型大引受けは交互に施工されている	<input type="checkbox"/> ○ <input type="checkbox"/> × <input type="checkbox"/> 施工前 <input type="checkbox"/> 未確認 <input type="checkbox"/> 該当無		
4. 床束はコンクリート面にボンドで固定されている	<input type="checkbox"/> ○ <input type="checkbox"/> × <input type="checkbox"/> 施工前 <input type="checkbox"/> 未確認 <input type="checkbox"/> 該当無	1	

3. 土台据付施工後・床下地材施工前検査 チェックリスト

6. 基礎パッキン

検査内容	判定	写真	備考
1. 柱下基礎パッキンのズレが(1/3)以内である	<input type="checkbox"/> ○ <input type="checkbox"/> × <input type="checkbox"/> 施工前 <input type="checkbox"/> 未確認 <input type="checkbox"/> 該当無	1	
2. 基礎パッキンがアンカーボルト位置にある	<input type="checkbox"/> ○ <input type="checkbox"/> × <input type="checkbox"/> 施工前 <input type="checkbox"/> 未確認 <input type="checkbox"/> 該当無		
3. 基礎パッキンが継手位置にある	<input type="checkbox"/> ○ <input type="checkbox"/> × <input type="checkbox"/> 施工前 <input type="checkbox"/> 未確認 <input type="checkbox"/> 該当無	1	
4. 基礎パッキンが土台端部位置にある	<input type="checkbox"/> ○ <input type="checkbox"/> × <input type="checkbox"/> 施工前 <input type="checkbox"/> 未確認 <input type="checkbox"/> 該当無		
5. 基礎パッキンが大引掛かり位置にある	<input type="checkbox"/> ○ <input type="checkbox"/> × <input type="checkbox"/> 施工前 <input type="checkbox"/> 未確認 <input type="checkbox"/> 該当無	1	
6. 基礎パッキン材はロングパッキンを使用している	<input type="checkbox"/> ○ <input type="checkbox"/> × <input type="checkbox"/> 施工前 <input type="checkbox"/> 未確認 <input type="checkbox"/> 該当無		
7. 気密パッキンの配置は基準書通りである	<input type="checkbox"/> ○ <input type="checkbox"/> × <input type="checkbox"/> 施工前 <input type="checkbox"/> 未確認 <input type="checkbox"/> 該当無	1	

7. アンカーボルト

検査内容	判定	写真	備考
1. アンカーの位置が土台側面より(30mm)以上ある	<input type="checkbox"/> ○ <input type="checkbox"/> × <input type="checkbox"/> 施工前 <input type="checkbox"/> 未確認 <input type="checkbox"/> 該当無	1	
2. 継手上木側にアンカーボルトがある	<input type="checkbox"/> ○ <input type="checkbox"/> × <input type="checkbox"/> 施工前 <input type="checkbox"/> 未確認 <input type="checkbox"/> 該当無	1	
3. アンカーの余長は基準書通りである	<input type="checkbox"/> ○ <input type="checkbox"/> × <input type="checkbox"/> 施工前 <input type="checkbox"/> 未確認 <input type="checkbox"/> 該当無		
4. 座掘りの深さは基準書通りである	<input type="checkbox"/> ○ <input type="checkbox"/> × <input type="checkbox"/> 施工前 <input type="checkbox"/> 未確認 <input type="checkbox"/> 該当無		

8. 床断熱材

検査内容	判定	写真	備考
1. 断熱材の種類は設計図書通りである	<input type="checkbox"/> ○ <input type="checkbox"/> × <input type="checkbox"/> 施工前 <input type="checkbox"/> 未確認 <input type="checkbox"/> 該当無	1	
2. 断熱材の厚さは確認できる資料と一致している	<input type="checkbox"/> ○ <input type="checkbox"/> × <input type="checkbox"/> 施工前 <input type="checkbox"/> 未確認 <input type="checkbox"/> 該当無	1	
3. 断熱材固定は専用金具または受材で固定されている	<input type="checkbox"/> ○ <input type="checkbox"/> × <input type="checkbox"/> 施工前 <input type="checkbox"/> 未確認 <input type="checkbox"/> 該当無	1	

9. 基礎断熱材

検査内容	判定	写真	備考
1. 断熱材の種類は設計図書通りである	<input type="checkbox"/> ○ <input type="checkbox"/> × <input type="checkbox"/> 施工前 <input type="checkbox"/> 未確認 <input type="checkbox"/> 該当無	1	
2. 断熱材の厚さは確認できる資料と一致している	<input type="checkbox"/> ○ <input type="checkbox"/> × <input type="checkbox"/> 施工前 <input type="checkbox"/> 未確認 <input type="checkbox"/> 該当無	1	
3. 基礎断熱材に(30mm)以上の欠けが無い	<input type="checkbox"/> ○ <input type="checkbox"/> × <input type="checkbox"/> 施工前 <input type="checkbox"/> 未確認 <input type="checkbox"/> 該当無		
4. 基礎断熱材の施工範囲は設計図書通りである	<input type="checkbox"/> ○ <input type="checkbox"/> × <input type="checkbox"/> 施工前 <input type="checkbox"/> 未確認 <input type="checkbox"/> 該当無	1	

4. 上棟直後屋根ルーフィング施工完了後検査 チェックリスト

1. 現状の確認

検査内容	判定	写真	備考
1. 大屋根ルーフィングが確認できる	<input type="checkbox"/> ○ <input type="checkbox"/> × <input type="checkbox"/> 施工前 <input type="checkbox"/> 未確認 <input type="checkbox"/> 該当無	2	
2. 下屋ルーフィングが確認できる	<input type="checkbox"/> ○ <input type="checkbox"/> × <input type="checkbox"/> 施工前 <input type="checkbox"/> 未確認 <input type="checkbox"/> 該当無	1	

2. 屋根ルーフィング

検査内容	判定	写真	備考
1. 棟部の巻き込みが両側(250mm)以上ある	<input type="checkbox"/> ○ <input type="checkbox"/> × <input type="checkbox"/> 施工前 <input type="checkbox"/> 未確認 <input type="checkbox"/> 該当無	1	
2. 流れ方向の重なりが(100mm)以上ある	<input type="checkbox"/> ○ <input type="checkbox"/> × <input type="checkbox"/> 施工前 <input type="checkbox"/> 未確認 <input type="checkbox"/> 該当無	2	
3. 左右の重なりが(200mm)以上ある	<input type="checkbox"/> ○ <input type="checkbox"/> × <input type="checkbox"/> 施工前 <input type="checkbox"/> 未確認 <input type="checkbox"/> 該当無	1	
4. 谷部の巻き込みが両側(250mm)以上ある	<input type="checkbox"/> ○ <input type="checkbox"/> × <input type="checkbox"/> 施工前 <input type="checkbox"/> 未確認 <input type="checkbox"/> 該当無		
5. 壁部の立上りが(250mm)以上ある	<input type="checkbox"/> ○ <input type="checkbox"/> × <input type="checkbox"/> 施工前 <input type="checkbox"/> 未確認 <input type="checkbox"/> 該当無	1	
6. 三面交点に止水処理がされている	<input type="checkbox"/> ○ <input type="checkbox"/> × <input type="checkbox"/> 施工前 <input type="checkbox"/> 未確認 <input type="checkbox"/> 該当無		
7. 下屋、棟違い部に基準書の通り捨張りがある	<input type="checkbox"/> ○ <input type="checkbox"/> × <input type="checkbox"/> 施工前 <input type="checkbox"/> 未確認 <input type="checkbox"/> 該当無	1	
8. ルーフィングには破れ、穴あきが無い	<input type="checkbox"/> ○ <input type="checkbox"/> × <input type="checkbox"/> 施工前 <input type="checkbox"/> 未確認 <input type="checkbox"/> 該当無		
9. 瓦棧下部には排水空間を設けている	<input type="checkbox"/> ○ <input type="checkbox"/> × <input type="checkbox"/> 施工前 <input type="checkbox"/> 未確認 <input type="checkbox"/> 該当無		

3. 軸組の確認

検査内容	判定	写真	備考
1. 柱の建方精度は(3/1000)以内である(1階)	<input type="checkbox"/> ○ <input type="checkbox"/> × <input type="checkbox"/> 施工前 <input type="checkbox"/> 未確認 <input type="checkbox"/> 該当無	2	
2. 柱の建方精度は(3/1000)以内である(2階)	<input type="checkbox"/> ○ <input type="checkbox"/> × <input type="checkbox"/> 施工前 <input type="checkbox"/> 未確認 <input type="checkbox"/> 該当無	2	
3. 外周部桁・梁の引きボルトのナットの緩みが無い	<input type="checkbox"/> ○ <input type="checkbox"/> × <input type="checkbox"/> 施工前 <input type="checkbox"/> 未確認 <input type="checkbox"/> 該当無	1	
4. 主要構造部の種類は確認できる資料と一致している	<input type="checkbox"/> ○ <input type="checkbox"/> × <input type="checkbox"/> 施工前 <input type="checkbox"/> 未確認 <input type="checkbox"/> 該当無	2	

5. 構造躯体施工完了後・外壁防水シート施工前検査 チェックリスト

1. 現状の確認

検査内容	判定	写真	備考
1. 各階、各種構造金物の取付が確認できる	<input type="checkbox"/> ○ <input type="checkbox"/> × <input type="checkbox"/> 施工前 <input type="checkbox"/> 未確認 <input type="checkbox"/> 該当無	2	
2. 筋かい取付が確認できる	<input type="checkbox"/> ○ <input type="checkbox"/> × <input type="checkbox"/> 施工前 <input type="checkbox"/> 未確認 <input type="checkbox"/> 該当無	1	
3. 面材耐力壁取付が確認できる	<input type="checkbox"/> ○ <input type="checkbox"/> × <input type="checkbox"/> 施工前 <input type="checkbox"/> 未確認 <input type="checkbox"/> 該当無	1	
4. 防腐・防蟻処理が確認できる	<input type="checkbox"/> ○ <input type="checkbox"/> × <input type="checkbox"/> 施工前 <input type="checkbox"/> 未確認 <input type="checkbox"/> 該当無	1	
5. サッシの取付が確認できる	<input type="checkbox"/> ○ <input type="checkbox"/> × <input type="checkbox"/> 施工前 <input type="checkbox"/> 未確認 <input type="checkbox"/> 該当無		

2. 耐力壁(筋かい)

検査内容	判定	写真	備考
1. 筋かいにビス、釘打ちに伴う割れが無い	<input type="checkbox"/> ○ <input type="checkbox"/> × <input type="checkbox"/> 施工前 <input type="checkbox"/> 未確認 <input type="checkbox"/> 該当無		
2. 筋かい耐力壁の位置は構造図通りである	<input type="checkbox"/> ○ <input type="checkbox"/> × <input type="checkbox"/> 施工前 <input type="checkbox"/> 未確認 <input type="checkbox"/> 該当無	1	
3. 筋かい耐力壁の向きは構造図通りである	<input type="checkbox"/> ○ <input type="checkbox"/> × <input type="checkbox"/> 施工前 <input type="checkbox"/> 未確認 <input type="checkbox"/> 該当無		
4. すべての筋かいに筋かいプレートが取り付けられている	<input type="checkbox"/> ○ <input type="checkbox"/> × <input type="checkbox"/> 施工前 <input type="checkbox"/> 未確認 <input type="checkbox"/> 該当無		
5. 筋かいプレートのビスは必要本数打たれている	<input type="checkbox"/> ○ <input type="checkbox"/> × <input type="checkbox"/> 施工前 <input type="checkbox"/> 未確認 <input type="checkbox"/> 該当無	2	
6. 筋かいの欠損が無い	<input type="checkbox"/> ○ <input type="checkbox"/> × <input type="checkbox"/> 施工前 <input type="checkbox"/> 未確認 <input type="checkbox"/> 該当無		
7. 筋かいプレートは柱に取り付けられている	<input type="checkbox"/> ○ <input type="checkbox"/> × <input type="checkbox"/> 施工前 <input type="checkbox"/> 未確認 <input type="checkbox"/> 該当無		
8. 筋かいに節抜け(貫通)が無い	<input type="checkbox"/> ○ <input type="checkbox"/> × <input type="checkbox"/> 施工前 <input type="checkbox"/> 未確認 <input type="checkbox"/> 該当無		
9. 筋かいと間柱が両側面又は正面で(2本)釘打ちされている	<input type="checkbox"/> ○ <input type="checkbox"/> × <input type="checkbox"/> 施工前 <input type="checkbox"/> 未確認 <input type="checkbox"/> 該当無	2	

3. 耐力壁(面材耐力壁)

検査内容	判定	写真	備考
1. 面材耐力壁の種類は構造図通りである	<input type="checkbox"/> ○ <input type="checkbox"/> × <input type="checkbox"/> 施工前 <input type="checkbox"/> 未確認 <input type="checkbox"/> 該当無	2	
2. 面材耐力壁の厚さは構造図通りである	<input type="checkbox"/> ○ <input type="checkbox"/> × <input type="checkbox"/> 施工前 <input type="checkbox"/> 未確認 <input type="checkbox"/> 該当無	2	
3. 面材耐力壁の位置は構造図通りである	<input type="checkbox"/> ○ <input type="checkbox"/> × <input type="checkbox"/> 施工前 <input type="checkbox"/> 未確認 <input type="checkbox"/> 該当無	2	
4. 面材耐力壁の釘ピッチは基準書通りである	<input type="checkbox"/> ○ <input type="checkbox"/> × <input type="checkbox"/> 施工前 <input type="checkbox"/> 未確認 <input type="checkbox"/> 該当無	2	
5. 面材耐力壁の釘打ち込み深さは(1mm)程度である	<input type="checkbox"/> ○ <input type="checkbox"/> × <input type="checkbox"/> 施工前 <input type="checkbox"/> 未確認 <input type="checkbox"/> 該当無		
6. 面材耐力壁の釘の打ち外れが無い	<input type="checkbox"/> ○ <input type="checkbox"/> × <input type="checkbox"/> 施工前 <input type="checkbox"/> 未確認 <input type="checkbox"/> 該当無		
7. 外周部釘のへりあき寸法は基準書通りである	<input type="checkbox"/> ○ <input type="checkbox"/> × <input type="checkbox"/> 施工前 <input type="checkbox"/> 未確認 <input type="checkbox"/> 該当無		

4. 柱金物

検査内容	判定	写真	備考
1. 柱金物の取付位置は構造図通りである	<input type="checkbox"/> ○ <input type="checkbox"/> × <input type="checkbox"/> 施工前 <input type="checkbox"/> 未確認 <input type="checkbox"/> 該当無		
2. 柱金物の種類は構造図通りである	<input type="checkbox"/> ○ <input type="checkbox"/> × <input type="checkbox"/> 施工前 <input type="checkbox"/> 未確認 <input type="checkbox"/> 該当無	2	
3. 柱金物のビス抜けが無い	<input type="checkbox"/> ○ <input type="checkbox"/> × <input type="checkbox"/> 施工前 <input type="checkbox"/> 未確認 <input type="checkbox"/> 該当無	2	
4. ホールダウンナットの緩みが無い	<input type="checkbox"/> ○ <input type="checkbox"/> × <input type="checkbox"/> 施工前 <input type="checkbox"/> 未確認 <input type="checkbox"/> 該当無		
5. ホールダウン金物のビス抜けが無い	<input type="checkbox"/> ○ <input type="checkbox"/> × <input type="checkbox"/> 施工前 <input type="checkbox"/> 未確認 <input type="checkbox"/> 該当無	1	
6. 柱金物と筋かいプレートの干渉が無い	<input type="checkbox"/> ○ <input type="checkbox"/> × <input type="checkbox"/> 施工前 <input type="checkbox"/> 未確認 <input type="checkbox"/> 該当無		
7. 異種強度金物の取付が無い	<input type="checkbox"/> ○ <input type="checkbox"/> × <input type="checkbox"/> 施工前 <input type="checkbox"/> 未確認 <input type="checkbox"/> 該当無		
8. 柱金物が柱と梁に取り付けられている	<input type="checkbox"/> ○ <input type="checkbox"/> × <input type="checkbox"/> 施工前 <input type="checkbox"/> 未確認 <input type="checkbox"/> 該当無		

5. 構造躯体施工完了後・外壁防水シート施工前検査 チェックリスト

5. 各種金物

検査内容	判定	写真	備考
1. 羽子板ボルトのゆるみがない	<input type="checkbox"/> ○ <input type="checkbox"/> × <input type="checkbox"/> 施工前 <input type="checkbox"/> 未確認 <input type="checkbox"/> 該当無	2	
2. 小屋束金物の留め付け忘れがない(両面)	<input type="checkbox"/> ○ <input type="checkbox"/> × <input type="checkbox"/> 施工前 <input type="checkbox"/> 未確認 <input type="checkbox"/> 該当無	2	
3. 小屋筋かいの釘(2本)の打ち忘れがない	<input type="checkbox"/> ○ <input type="checkbox"/> × <input type="checkbox"/> 施工前 <input type="checkbox"/> 未確認 <input type="checkbox"/> 該当無	2	
4. 軒先金物の取り付け忘れ、釘の打ち忘れがない	<input type="checkbox"/> ○ <input type="checkbox"/> × <input type="checkbox"/> 施工前 <input type="checkbox"/> 未確認 <input type="checkbox"/> 該当無		
5. 火打ち梁の取付金物のゆるみ、抜けがない	<input type="checkbox"/> ○ <input type="checkbox"/> × <input type="checkbox"/> 施工前 <input type="checkbox"/> 未確認 <input type="checkbox"/> 該当無		
6. 梁継手に短冊金物の留め付け忘れがない(片面)	<input type="checkbox"/> ○ <input type="checkbox"/> × <input type="checkbox"/> 施工前 <input type="checkbox"/> 未確認 <input type="checkbox"/> 該当無	1	
7. 棟木、母屋継手に金物の留め付け忘れがない(両面)	<input type="checkbox"/> ○ <input type="checkbox"/> × <input type="checkbox"/> 施工前 <input type="checkbox"/> 未確認 <input type="checkbox"/> 該当無		
8. サッシ取付釘、ビスの忘れがない	<input type="checkbox"/> ○ <input type="checkbox"/> × <input type="checkbox"/> 施工前 <input type="checkbox"/> 未確認 <input type="checkbox"/> 該当無		

6. 床構造材(構造用下地)

検査内容	判定	写真	備考
1. 床構造材の種類は構造図通りである	<input type="checkbox"/> ○ <input type="checkbox"/> × <input type="checkbox"/> 施工前 <input type="checkbox"/> 未確認 <input type="checkbox"/> 該当無		
2. 床構造材の厚さは構造図通りである	<input type="checkbox"/> ○ <input type="checkbox"/> × <input type="checkbox"/> 施工前 <input type="checkbox"/> 未確認 <input type="checkbox"/> 該当無	1	
3. 床構造材の釘ピッチは(150mm)以内である	<input type="checkbox"/> ○ <input type="checkbox"/> × <input type="checkbox"/> 施工前 <input type="checkbox"/> 未確認 <input type="checkbox"/> 該当無	1	
4. 床構造材の釘打込み深さは(5mm)程度である	<input type="checkbox"/> ○ <input type="checkbox"/> × <input type="checkbox"/> 施工前 <input type="checkbox"/> 未確認 <input type="checkbox"/> 該当無		
5. 2階床構造材の釘の打ち損じがない	<input type="checkbox"/> ○ <input type="checkbox"/> × <input type="checkbox"/> 施工前 <input type="checkbox"/> 未確認 <input type="checkbox"/> 該当無		

6. 防水シート施工完了後検査 チェックリスト

1. 現状の確認

検査内容	判定	写真	備考
1. 防水シートの施工が確認できる	<input type="checkbox"/> ○ <input type="checkbox"/> × <input type="checkbox"/> 施工前 <input type="checkbox"/> 未確認 <input type="checkbox"/> 該当無	2	
2. 外壁設備貫通部が確認できる	<input type="checkbox"/> ○ <input type="checkbox"/> × <input type="checkbox"/> 施工前 <input type="checkbox"/> 未確認 <input type="checkbox"/> 該当無		
3. バルコニー等の防水施工が確認できる	<input type="checkbox"/> ○ <input type="checkbox"/> × <input type="checkbox"/> 施工前 <input type="checkbox"/> 未確認 <input type="checkbox"/> 該当無		
4. ドウブチの施工が確認できる	<input type="checkbox"/> ○ <input type="checkbox"/> × <input type="checkbox"/> 施工前 <input type="checkbox"/> 未確認 <input type="checkbox"/> 該当無		

2. 防水シート

検査内容	判定	写真	備考
1. 防水シートに破れ、穴が無い	<input type="checkbox"/> ○ <input type="checkbox"/> × <input type="checkbox"/> 施工前 <input type="checkbox"/> 未確認 <input type="checkbox"/> 該当無		
2. 防水シートの重ね順に不備が無い	<input type="checkbox"/> ○ <input type="checkbox"/> × <input type="checkbox"/> 施工前 <input type="checkbox"/> 未確認 <input type="checkbox"/> 該当無		
3. 防水シート重ね巾(上下)が(100mm)以上ある	<input type="checkbox"/> ○ <input type="checkbox"/> × <input type="checkbox"/> 施工前 <input type="checkbox"/> 未確認 <input type="checkbox"/> 該当無	2	
4. 防水シート重ね巾(左右)が(150mm)以上ある(乾式)	<input type="checkbox"/> ○ <input type="checkbox"/> × <input type="checkbox"/> 施工前 <input type="checkbox"/> 未確認 <input type="checkbox"/> 該当無	2	
5. サッシ枠にそって切断されている	<input type="checkbox"/> ○ <input type="checkbox"/> × <input type="checkbox"/> 施工前 <input type="checkbox"/> 未確認 <input type="checkbox"/> 該当無	2	
6. サッシ廻りの防水シートに浮き、めくれが無い	<input type="checkbox"/> ○ <input type="checkbox"/> × <input type="checkbox"/> 施工前 <input type="checkbox"/> 未確認 <input type="checkbox"/> 該当無		
7. サッシ廻りの防水シートの張り順不備が無い	<input type="checkbox"/> ○ <input type="checkbox"/> × <input type="checkbox"/> 施工前 <input type="checkbox"/> 未確認 <input type="checkbox"/> 該当無	1	
8. サッシ廻りの防水テープの貼り方に不備が無い(片面テープ)	<input type="checkbox"/> ○ <input type="checkbox"/> × <input type="checkbox"/> 施工前 <input type="checkbox"/> 未確認 <input type="checkbox"/> 該当無		
9. 設備ダクトの水勾配が内勾配になっていない	<input type="checkbox"/> ○ <input type="checkbox"/> × <input type="checkbox"/> 施工前 <input type="checkbox"/> 未確認 <input type="checkbox"/> 該当無		
10. 設備ダクト廻りの止水処理に不備が無い	<input type="checkbox"/> ○ <input type="checkbox"/> × <input type="checkbox"/> 施工前 <input type="checkbox"/> 未確認 <input type="checkbox"/> 該当無	2	
11. 三面交点(ピンホール)の止水処理がある	<input type="checkbox"/> ○ <input type="checkbox"/> × <input type="checkbox"/> 施工前 <input type="checkbox"/> 未確認 <input type="checkbox"/> 該当無	1	
12. 捨てルーフィングと防水シートの張り順に不備が無い	<input type="checkbox"/> ○ <input type="checkbox"/> × <input type="checkbox"/> 施工前 <input type="checkbox"/> 未確認 <input type="checkbox"/> 該当無	1	
13. 防水シートが軒裏下まで張り上げされている	<input type="checkbox"/> ○ <input type="checkbox"/> × <input type="checkbox"/> 施工前 <input type="checkbox"/> 未確認 <input type="checkbox"/> 該当無	1	
14. サッシ下に先張りシートがある	<input type="checkbox"/> ○ <input type="checkbox"/> × <input type="checkbox"/> 施工前 <input type="checkbox"/> 未確認 <input type="checkbox"/> 該当無		

3. バルコニー等防水

検査内容	判定	写真	備考
1. 防水の種類は設計図書通りである	<input type="checkbox"/> ○ <input type="checkbox"/> × <input type="checkbox"/> 施工前 <input type="checkbox"/> 未確認 <input type="checkbox"/> 該当無	1	
2. 防水立上り寸法(一般部)は(250mm)以上ある	<input type="checkbox"/> ○ <input type="checkbox"/> × <input type="checkbox"/> 施工前 <input type="checkbox"/> 未確認 <input type="checkbox"/> 該当無	1	
3. 防水立上り寸法(サッシ下)は(120mm)以上ある	<input type="checkbox"/> ○ <input type="checkbox"/> × <input type="checkbox"/> 施工前 <input type="checkbox"/> 未確認 <input type="checkbox"/> 該当無	1	
4. 防水層のサッシビス貫通部のビス頭にシーリング処理がある	<input type="checkbox"/> ○ <input type="checkbox"/> × <input type="checkbox"/> 施工前 <input type="checkbox"/> 未確認 <input type="checkbox"/> 該当無	1	
5. 防水層とサッシの取り合いシーリング処理がある	<input type="checkbox"/> ○ <input type="checkbox"/> × <input type="checkbox"/> 施工前 <input type="checkbox"/> 未確認 <input type="checkbox"/> 該当無		
6. 防水面に著しい膨れ、亀裂が無い	<input type="checkbox"/> ○ <input type="checkbox"/> × <input type="checkbox"/> 施工前 <input type="checkbox"/> 未確認 <input type="checkbox"/> 該当無		

4. ドウブチ

検査内容	判定	写真	備考
1. ドウブチの厚みは(15mm)以上ある	<input type="checkbox"/> ○ <input type="checkbox"/> × <input type="checkbox"/> 施工前 <input type="checkbox"/> 未確認 <input type="checkbox"/> 該当無	1	
2. ドウブチによる通気の妨げが無い	<input type="checkbox"/> ○ <input type="checkbox"/> × <input type="checkbox"/> 施工前 <input type="checkbox"/> 未確認 <input type="checkbox"/> 該当無		
3. ドウブチの上部から止水処理されていない	<input type="checkbox"/> ○ <input type="checkbox"/> × <input type="checkbox"/> 施工前 <input type="checkbox"/> 未確認 <input type="checkbox"/> 該当無		

7. 壁・天井断熱材施工完了後・ボード施工前検査 チェックリスト

1. 現状の確認

検査内容	判定	写真	備考
1. 壁断熱材の施工が確認できる	<input type="checkbox"/> ○ <input type="checkbox"/> × <input type="checkbox"/> 施工前 <input type="checkbox"/> 未確認 <input type="checkbox"/> 該当無	2	
2. 外気に接する床断熱材の施工が確認できる	<input type="checkbox"/> ○ <input type="checkbox"/> × <input type="checkbox"/> 施工前 <input type="checkbox"/> 未確認 <input type="checkbox"/> 該当無	1	
3. 天井断熱材の施工が確認できる	<input type="checkbox"/> ○ <input type="checkbox"/> × <input type="checkbox"/> 施工前 <input type="checkbox"/> 未確認 <input type="checkbox"/> 該当無	2	
4. 屋根断熱材の施工が確認できる	<input type="checkbox"/> ○ <input type="checkbox"/> × <input type="checkbox"/> 施工前 <input type="checkbox"/> 未確認 <input type="checkbox"/> 該当無	2	

2. 壁断熱材

検査内容	判定	写真	備考
1. 壁断熱材の種類は設計図書通りである	<input type="checkbox"/> ○ <input type="checkbox"/> × <input type="checkbox"/> 施工前 <input type="checkbox"/> 未確認 <input type="checkbox"/> 該当無	1	
2. 壁断熱材の厚さは確認できる資料と一致している	<input type="checkbox"/> ○ <input type="checkbox"/> × <input type="checkbox"/> 施工前 <input type="checkbox"/> 未確認 <input type="checkbox"/> 該当無	1	
3. 壁防湿層に破れが無い(繊維系)	<input type="checkbox"/> ○ <input type="checkbox"/> × <input type="checkbox"/> 施工前 <input type="checkbox"/> 未確認 <input type="checkbox"/> 該当無		
4. 壁断熱材切断部に防湿処理がある(繊維系)	<input type="checkbox"/> ○ <input type="checkbox"/> × <input type="checkbox"/> 施工前 <input type="checkbox"/> 未確認 <input type="checkbox"/> 該当無		
5. サッシ廻りの隙間に断熱材が挿入されている	<input type="checkbox"/> ○ <input type="checkbox"/> × <input type="checkbox"/> 施工前 <input type="checkbox"/> 未確認 <input type="checkbox"/> 該当無	2	
6. 梁下まで断熱材が充填されている	<input type="checkbox"/> ○ <input type="checkbox"/> × <input type="checkbox"/> 施工前 <input type="checkbox"/> 未確認 <input type="checkbox"/> 該当無	2	
7. 断熱材の著しい隙間が無い	<input type="checkbox"/> ○ <input type="checkbox"/> × <input type="checkbox"/> 施工前 <input type="checkbox"/> 未確認 <input type="checkbox"/> 該当無		
8. 筋かい廻りの防湿処理がある(繊維系)	<input type="checkbox"/> ○ <input type="checkbox"/> × <input type="checkbox"/> 施工前 <input type="checkbox"/> 未確認 <input type="checkbox"/> 該当無		
9. 金物、配管廻りの防湿処理がある(繊維系)	<input type="checkbox"/> ○ <input type="checkbox"/> × <input type="checkbox"/> 施工前 <input type="checkbox"/> 未確認 <input type="checkbox"/> 該当無	1	
10. 防湿面は柱見付け面に取り付けられている(繊維系)	<input type="checkbox"/> ○ <input type="checkbox"/> × <input type="checkbox"/> 施工前 <input type="checkbox"/> 未確認 <input type="checkbox"/> 該当無		

3. 外気に接する床

検査内容	判定	写真	備考
1. 断熱材の種類は設計図書通りである	<input type="checkbox"/> ○ <input type="checkbox"/> × <input type="checkbox"/> 施工前 <input type="checkbox"/> 未確認 <input type="checkbox"/> 該当無	1	
2. 断熱材の厚さは確認できる資料と一致している	<input type="checkbox"/> ○ <input type="checkbox"/> × <input type="checkbox"/> 施工前 <input type="checkbox"/> 未確認 <input type="checkbox"/> 該当無	1	
3. 室内側に防湿層がある(繊維系)	<input type="checkbox"/> ○ <input type="checkbox"/> × <input type="checkbox"/> 施工前 <input type="checkbox"/> 未確認 <input type="checkbox"/> 該当無		
4. 断熱材の著しい隙間が無い	<input type="checkbox"/> ○ <input type="checkbox"/> × <input type="checkbox"/> 施工前 <input type="checkbox"/> 未確認 <input type="checkbox"/> 該当無		

4. 天井断熱材

検査内容	判定	写真	備考
1. 天井断熱材の種類は設計図書通りである	<input type="checkbox"/> ○ <input type="checkbox"/> × <input type="checkbox"/> 施工前 <input type="checkbox"/> 未確認 <input type="checkbox"/> 該当無	1	
2. 防湿層に破れが無い(繊維系)	<input type="checkbox"/> ○ <input type="checkbox"/> × <input type="checkbox"/> 施工前 <input type="checkbox"/> 未確認 <input type="checkbox"/> 該当無		
3. 天井断熱材が突付け施工されている(繊維系)	<input type="checkbox"/> ○ <input type="checkbox"/> × <input type="checkbox"/> 施工前 <input type="checkbox"/> 未確認 <input type="checkbox"/> 該当無		
4. 間仕切り上部に気流止めがある	<input type="checkbox"/> ○ <input type="checkbox"/> × <input type="checkbox"/> 施工前 <input type="checkbox"/> 未確認 <input type="checkbox"/> 該当無	1	
5. 下屋部分の断熱材に気流止めがある	<input type="checkbox"/> ○ <input type="checkbox"/> × <input type="checkbox"/> 施工前 <input type="checkbox"/> 未確認 <input type="checkbox"/> 該当無	1	
6. 天井断熱材の厚さは確認できる資料と一致している	<input type="checkbox"/> ○ <input type="checkbox"/> × <input type="checkbox"/> 施工前 <input type="checkbox"/> 未確認 <input type="checkbox"/> 該当無	1	
7. 断熱材の著しい隙間が無い	<input type="checkbox"/> ○ <input type="checkbox"/> × <input type="checkbox"/> 施工前 <input type="checkbox"/> 未確認 <input type="checkbox"/> 該当無		

5. 屋根断熱材

検査内容	判定	写真	備考
1. 屋根断熱材の種類は設計図書通りである	<input type="checkbox"/> ○ <input type="checkbox"/> × <input type="checkbox"/> 施工前 <input type="checkbox"/> 未確認 <input type="checkbox"/> 該当無	1	
2. 防湿層に破れが無い(繊維系)	<input type="checkbox"/> ○ <input type="checkbox"/> × <input type="checkbox"/> 施工前 <input type="checkbox"/> 未確認 <input type="checkbox"/> 該当無		
3. 屋根断熱材の厚さは確認できる資料と一致している	<input type="checkbox"/> ○ <input type="checkbox"/> × <input type="checkbox"/> 施工前 <input type="checkbox"/> 未確認 <input type="checkbox"/> 該当無	1	
4. 断熱材の著しい隙間が無い	<input type="checkbox"/> ○ <input type="checkbox"/> × <input type="checkbox"/> 施工前 <input type="checkbox"/> 未確認 <input type="checkbox"/> 該当無		

8. 内部造作・ボード等施工完了後検査 チェックリスト

1. 現状の確認

検査内容	判定	写真	備考
1. 壁ボードの施工が確認できる	<input type="checkbox"/> ○ <input type="checkbox"/> × <input type="checkbox"/> 施工前 <input type="checkbox"/> 未確認 <input type="checkbox"/> 該当無	2	
2. 天井ボードの施工が確認できる	<input type="checkbox"/> ○ <input type="checkbox"/> × <input type="checkbox"/> 施工前 <input type="checkbox"/> 未確認 <input type="checkbox"/> 該当無	2	

2. 壁ボード

検査内容	判定	写真	備考
1. 壁ボードの継目はVカット処理されている	<input type="checkbox"/> ○ <input type="checkbox"/> × <input type="checkbox"/> 施工前 <input type="checkbox"/> 未確認 <input type="checkbox"/> 該当無		
2. 外周部のビスピッチは(150mm)程度である	<input type="checkbox"/> ○ <input type="checkbox"/> × <input type="checkbox"/> 施工前 <input type="checkbox"/> 未確認 <input type="checkbox"/> 該当無	2	
3. 内周部のビスピッチは(200mm)程度である	<input type="checkbox"/> ○ <input type="checkbox"/> × <input type="checkbox"/> 施工前 <input type="checkbox"/> 未確認 <input type="checkbox"/> 該当無	2	
4. ボード端部のビスのへりあきは(12mm)程度である	<input type="checkbox"/> ○ <input type="checkbox"/> × <input type="checkbox"/> 施工前 <input type="checkbox"/> 未確認 <input type="checkbox"/> 該当無		
5. ビスの打ち込み深さは(1mm)程度である	<input type="checkbox"/> ○ <input type="checkbox"/> × <input type="checkbox"/> 施工前 <input type="checkbox"/> 未確認 <input type="checkbox"/> 該当無		
6. ビスの浮き、飛び出しが無い	<input type="checkbox"/> ○ <input type="checkbox"/> × <input type="checkbox"/> 施工前 <input type="checkbox"/> 未確認 <input type="checkbox"/> 該当無		
7. 壁ボードの割れが無い	<input type="checkbox"/> ○ <input type="checkbox"/> × <input type="checkbox"/> 施工前 <input type="checkbox"/> 未確認 <input type="checkbox"/> 該当無		

3. 天井ボード

検査内容	判定	写真	備考
1. 天井ボードの継目はVカット処理されている	<input type="checkbox"/> ○ <input type="checkbox"/> × <input type="checkbox"/> 施工前 <input type="checkbox"/> 未確認 <input type="checkbox"/> 該当無		
2. 外周部のビスピッチは(150mm)程度である	<input type="checkbox"/> ○ <input type="checkbox"/> × <input type="checkbox"/> 施工前 <input type="checkbox"/> 未確認 <input type="checkbox"/> 該当無	2	
3. 内周部のビスピッチは(200mm)程度である	<input type="checkbox"/> ○ <input type="checkbox"/> × <input type="checkbox"/> 施工前 <input type="checkbox"/> 未確認 <input type="checkbox"/> 該当無	2	
4. ボード端部のビスのへりあきは(12mm)程度である	<input type="checkbox"/> ○ <input type="checkbox"/> × <input type="checkbox"/> 施工前 <input type="checkbox"/> 未確認 <input type="checkbox"/> 該当無		
5. ビスの打ち込み深さは(1mm)程度である	<input type="checkbox"/> ○ <input type="checkbox"/> × <input type="checkbox"/> 施工前 <input type="checkbox"/> 未確認 <input type="checkbox"/> 該当無		
6. ビスの浮き、飛び出しが無い	<input type="checkbox"/> ○ <input type="checkbox"/> × <input type="checkbox"/> 施工前 <input type="checkbox"/> 未確認 <input type="checkbox"/> 該当無		
7. 天井ボードの割れが無い	<input type="checkbox"/> ○ <input type="checkbox"/> × <input type="checkbox"/> 施工前 <input type="checkbox"/> 未確認 <input type="checkbox"/> 該当無		

4. その他

検査内容	判定	写真	備考
1. サッシ枠のビス抜けが無い	<input type="checkbox"/> ○ <input type="checkbox"/> × <input type="checkbox"/> 施工前 <input type="checkbox"/> 未確認 <input type="checkbox"/> 該当無		

9. 外装施工完了後・仮設足場撤去前検査 チェックリスト

1. 現状の確認

検査内容	判定	写真	備考
1. 外装状態が確認できる	<input type="checkbox"/> ○ <input type="checkbox"/> × <input type="checkbox"/> 施工前 <input type="checkbox"/> 未確認 <input type="checkbox"/> 該当無	2	
2. 塗装状態が確認できる	<input type="checkbox"/> ○ <input type="checkbox"/> × <input type="checkbox"/> 施工前 <input type="checkbox"/> 未確認 <input type="checkbox"/> 該当無		
3. コーキングの状態が確認できる	<input type="checkbox"/> ○ <input type="checkbox"/> × <input type="checkbox"/> 施工前 <input type="checkbox"/> 未確認 <input type="checkbox"/> 該当無		
4. 防雨フードの取付が確認できる	<input type="checkbox"/> ○ <input type="checkbox"/> × <input type="checkbox"/> 施工前 <input type="checkbox"/> 未確認 <input type="checkbox"/> 該当無		
5. 軒樋の取付が確認できる	<input type="checkbox"/> ○ <input type="checkbox"/> × <input type="checkbox"/> 施工前 <input type="checkbox"/> 未確認 <input type="checkbox"/> 該当無	2	
6. 縦樋の取付が確認できる	<input type="checkbox"/> ○ <input type="checkbox"/> × <input type="checkbox"/> 施工前 <input type="checkbox"/> 未確認 <input type="checkbox"/> 該当無		

2. 外装材

検査内容	判定	写真	備考
1. 割れが無い	<input type="checkbox"/> ○ <input type="checkbox"/> × <input type="checkbox"/> 施工前 <input type="checkbox"/> 未確認 <input type="checkbox"/> 該当無	2	
2. 釘の浮きが無い	<input type="checkbox"/> ○ <input type="checkbox"/> × <input type="checkbox"/> 施工前 <input type="checkbox"/> 未確認 <input type="checkbox"/> 該当無		
3. コーキングの未処理が無い	<input type="checkbox"/> ○ <input type="checkbox"/> × <input type="checkbox"/> 施工前 <input type="checkbox"/> 未確認 <input type="checkbox"/> 該当無		
4. コーキングの亀裂、ピンホールが無い	<input type="checkbox"/> ○ <input type="checkbox"/> × <input type="checkbox"/> 施工前 <input type="checkbox"/> 未確認 <input type="checkbox"/> 該当無		
5. 水切り上の通気空間が(10mm)程度確保されている(サイディング)	<input type="checkbox"/> ○ <input type="checkbox"/> × <input type="checkbox"/> 施工前 <input type="checkbox"/> 未確認 <input type="checkbox"/> 該当無	1	
6. 仕上面に(0.5mm)以上のクラックが無い(左官)	<input type="checkbox"/> ○ <input type="checkbox"/> × <input type="checkbox"/> 施工前 <input type="checkbox"/> 未確認 <input type="checkbox"/> 該当無	1	
7. 100mm巾程度の小部材が正しく留め付けてある(サイディング)	<input type="checkbox"/> ○ <input type="checkbox"/> × <input type="checkbox"/> 施工前 <input type="checkbox"/> 未確認 <input type="checkbox"/> 該当無		

3. 軒天

検査内容	判定	写真	備考
1. 割れが無い	<input type="checkbox"/> ○ <input type="checkbox"/> × <input type="checkbox"/> 施工前 <input type="checkbox"/> 未確認 <input type="checkbox"/> 該当無	2	
2. 釘の浮きが無い	<input type="checkbox"/> ○ <input type="checkbox"/> × <input type="checkbox"/> 施工前 <input type="checkbox"/> 未確認 <input type="checkbox"/> 該当無		

4. 破風・鼻隠し

検査内容	判定	写真	備考
1. 割れが無い	<input type="checkbox"/> ○ <input type="checkbox"/> × <input type="checkbox"/> 施工前 <input type="checkbox"/> 未確認 <input type="checkbox"/> 該当無	2	
2. 釘の浮きが無い	<input type="checkbox"/> ○ <input type="checkbox"/> × <input type="checkbox"/> 施工前 <input type="checkbox"/> 未確認 <input type="checkbox"/> 該当無		
3. コーキングの未処理が無い	<input type="checkbox"/> ○ <input type="checkbox"/> × <input type="checkbox"/> 施工前 <input type="checkbox"/> 未確認 <input type="checkbox"/> 該当無		
4. コーキングの亀裂、ピンホールが無い	<input type="checkbox"/> ○ <input type="checkbox"/> × <input type="checkbox"/> 施工前 <input type="checkbox"/> 未確認 <input type="checkbox"/> 該当無		

5. 屋根施工

検査内容	判定	写真	備考
1. 屋根仕上材は設計図書通りである	<input type="checkbox"/> ○ <input type="checkbox"/> × <input type="checkbox"/> 施工前 <input type="checkbox"/> 未確認 <input type="checkbox"/> 該当無	2	
2. 屋根仕上材に割れが無い	<input type="checkbox"/> ○ <input type="checkbox"/> × <input type="checkbox"/> 施工前 <input type="checkbox"/> 未確認 <input type="checkbox"/> 該当無		
3. 屋根板金にキズ、釘抜けが無い	<input type="checkbox"/> ○ <input type="checkbox"/> × <input type="checkbox"/> 施工前 <input type="checkbox"/> 未確認 <input type="checkbox"/> 該当無		

6. 付属部品(乾式工法)

検査内容	判定	写真	備考
1. 防雨フードのコーキング処理がある	<input type="checkbox"/> ○ <input type="checkbox"/> × <input type="checkbox"/> 施工前 <input type="checkbox"/> 未確認 <input type="checkbox"/> 該当無	1	
2. 設備貫通部のコーキング処理がある	<input type="checkbox"/> ○ <input type="checkbox"/> × <input type="checkbox"/> 施工前 <input type="checkbox"/> 未確認 <input type="checkbox"/> 該当無	1	
3. 樋足のコーキング処理がある	<input type="checkbox"/> ○ <input type="checkbox"/> × <input type="checkbox"/> 施工前 <input type="checkbox"/> 未確認 <input type="checkbox"/> 該当無	1	
4. 外壁貫通部ビス頭の止水処理がある	<input type="checkbox"/> ○ <input type="checkbox"/> × <input type="checkbox"/> 施工前 <input type="checkbox"/> 未確認 <input type="checkbox"/> 該当無	1	

10. 建物工事・美装完了後検査 チェックリスト

1. 現状の確認

検査内容	判定	写真	備考
1. 室内の清掃が完了している	<input type="checkbox"/> ○ <input type="checkbox"/> × <input type="checkbox"/> 施工前 <input type="checkbox"/> 未確認 <input type="checkbox"/> 該当無	2	
2. 木製建具の取付が完了している	<input type="checkbox"/> ○ <input type="checkbox"/> × <input type="checkbox"/> 施工前 <input type="checkbox"/> 未確認 <input type="checkbox"/> 該当無		
3. サッシ網戸、面格子の取付が完了している	<input type="checkbox"/> ○ <input type="checkbox"/> × <input type="checkbox"/> 施工前 <input type="checkbox"/> 未確認 <input type="checkbox"/> 該当無		
4. 畳の搬入据付が完了している	<input type="checkbox"/> ○ <input type="checkbox"/> × <input type="checkbox"/> 施工前 <input type="checkbox"/> 未確認 <input type="checkbox"/> 該当無		
5. 火災警報器の取付が完了している	<input type="checkbox"/> ○ <input type="checkbox"/> × <input type="checkbox"/> 施工前 <input type="checkbox"/> 未確認 <input type="checkbox"/> 該当無		
6. 床の水平精度は(3/1000)以内である	<input type="checkbox"/> ○ <input type="checkbox"/> × <input type="checkbox"/> 施工前 <input type="checkbox"/> 未確認 <input type="checkbox"/> 該当無	2	
7. 壁の垂直精度は(3/1000)以内である	<input type="checkbox"/> ○ <input type="checkbox"/> × <input type="checkbox"/> 施工前 <input type="checkbox"/> 未確認 <input type="checkbox"/> 該当無	2	
8. 巾木の施工が確認できる	<input type="checkbox"/> ○ <input type="checkbox"/> × <input type="checkbox"/> 施工前 <input type="checkbox"/> 未確認 <input type="checkbox"/> 該当無		
9. 廻り縁の施工が確認できる	<input type="checkbox"/> ○ <input type="checkbox"/> × <input type="checkbox"/> 施工前 <input type="checkbox"/> 未確認 <input type="checkbox"/> 該当無		
10. 外部仕上の仕様が確認できる	<input type="checkbox"/> ○ <input type="checkbox"/> × <input type="checkbox"/> 施工前 <input type="checkbox"/> 未確認 <input type="checkbox"/> 該当無	2	

2. 外部の仕上

検査内容	判定	写真	備考
1. 基礎仕上面の(0.3mm)以上のクラックが無い	<input type="checkbox"/> ○ <input type="checkbox"/> × <input type="checkbox"/> 施工前 <input type="checkbox"/> 未確認 <input type="checkbox"/> 該当無	2	
2. 水切りの変形が無い	<input type="checkbox"/> ○ <input type="checkbox"/> × <input type="checkbox"/> 施工前 <input type="checkbox"/> 未確認 <input type="checkbox"/> 該当無		
3. 玄関ポーチ仕上面にクラックが無い	<input type="checkbox"/> ○ <input type="checkbox"/> × <input type="checkbox"/> 施工前 <input type="checkbox"/> 未確認 <input type="checkbox"/> 該当無		
4. 縦樋金物のはずれが無い	<input type="checkbox"/> ○ <input type="checkbox"/> × <input type="checkbox"/> 施工前 <input type="checkbox"/> 未確認 <input type="checkbox"/> 該当無	1	
5. 外壁に著しいキズが無い	<input type="checkbox"/> ○ <input type="checkbox"/> × <input type="checkbox"/> 施工前 <input type="checkbox"/> 未確認 <input type="checkbox"/> 該当無	2	

3. 玄関廻りの仕上

検査内容	判定	写真	備考
1. 玄関ドアの開閉時に不具合が無い	<input type="checkbox"/> ○ <input type="checkbox"/> × <input type="checkbox"/> 施工前 <input type="checkbox"/> 未確認 <input type="checkbox"/> 該当無		
2. 玄関ドア、ドアガードの施錠ができる	<input type="checkbox"/> ○ <input type="checkbox"/> × <input type="checkbox"/> 施工前 <input type="checkbox"/> 未確認 <input type="checkbox"/> 該当無		
3. 玄関ドア枠のビス抜けが無い	<input type="checkbox"/> ○ <input type="checkbox"/> × <input type="checkbox"/> 施工前 <input type="checkbox"/> 未確認 <input type="checkbox"/> 該当無		
4. 下足箱の棚板、開閉時の不具合が無い	<input type="checkbox"/> ○ <input type="checkbox"/> × <input type="checkbox"/> 施工前 <input type="checkbox"/> 未確認 <input type="checkbox"/> 該当無	1	
5. 床土間仕上材のクラックが無い	<input type="checkbox"/> ○ <input type="checkbox"/> × <input type="checkbox"/> 施工前 <input type="checkbox"/> 未確認 <input type="checkbox"/> 該当無		

4. 内部床の仕上

検査内容	判定	写真	備考
1. 床材の種類が仕上表通りである	<input type="checkbox"/> ○ <input type="checkbox"/> × <input type="checkbox"/> 施工前 <input type="checkbox"/> 未確認 <input type="checkbox"/> 該当無	2	
2. 床下点検口の開閉に不具合が無い	<input type="checkbox"/> ○ <input type="checkbox"/> × <input type="checkbox"/> 施工前 <input type="checkbox"/> 未確認 <input type="checkbox"/> 該当無		
3. 床下に不要材、水溜りが無い	<input type="checkbox"/> ○ <input type="checkbox"/> × <input type="checkbox"/> 施工前 <input type="checkbox"/> 未確認 <input type="checkbox"/> 該当無	1	
4. 床鳴りが無い	<input type="checkbox"/> ○ <input type="checkbox"/> × <input type="checkbox"/> 施工前 <input type="checkbox"/> 未確認 <input type="checkbox"/> 該当無	1	
5. 床仕上材に著しいキズが無い	<input type="checkbox"/> ○ <input type="checkbox"/> × <input type="checkbox"/> 施工前 <input type="checkbox"/> 未確認 <input type="checkbox"/> 該当無	1	

5. 壁の仕上

検査内容	判定	写真	備考
1. 壁材の種類は仕上表通りである	<input type="checkbox"/> ○ <input type="checkbox"/> × <input type="checkbox"/> 施工前 <input type="checkbox"/> 未確認 <input type="checkbox"/> 該当無	2	
2. 端部コークボンドの切れが無い	<input type="checkbox"/> ○ <input type="checkbox"/> × <input type="checkbox"/> 施工前 <input type="checkbox"/> 未確認 <input type="checkbox"/> 該当無		
3. 壁仕上材に著しいキズが無い	<input type="checkbox"/> ○ <input type="checkbox"/> × <input type="checkbox"/> 施工前 <input type="checkbox"/> 未確認 <input type="checkbox"/> 該当無		
4. 巾木の浮き、外れが無い	<input type="checkbox"/> ○ <input type="checkbox"/> × <input type="checkbox"/> 施工前 <input type="checkbox"/> 未確認 <input type="checkbox"/> 該当無	2	

10. 建物工事・美装完了後検査 チェックリスト

6. 天井の仕上

検査内容	判定	写真	備考
1. 天井材の種類は仕上表通りである	<input type="checkbox"/> ○ <input type="checkbox"/> × <input type="checkbox"/> 施工前 <input type="checkbox"/> 未確認 <input type="checkbox"/> 該当無	2	
2. 端部コークボンドの切れが無い	<input type="checkbox"/> ○ <input type="checkbox"/> × <input type="checkbox"/> 施工前 <input type="checkbox"/> 未確認 <input type="checkbox"/> 該当無		
3. 天井仕上材に著しいキズが無い	<input type="checkbox"/> ○ <input type="checkbox"/> × <input type="checkbox"/> 施工前 <input type="checkbox"/> 未確認 <input type="checkbox"/> 該当無		
4. 廻り縁の浮き、外れが無い	<input type="checkbox"/> ○ <input type="checkbox"/> × <input type="checkbox"/> 施工前 <input type="checkbox"/> 未確認 <input type="checkbox"/> 該当無		

7. 金属建具の仕上

検査内容	判定	写真	備考
1. サツンの開閉時に不具合が無い	<input type="checkbox"/> ○ <input type="checkbox"/> × <input type="checkbox"/> 施工前 <input type="checkbox"/> 未確認 <input type="checkbox"/> 該当無	1	
2. サツン錠に不具合が無い	<input type="checkbox"/> ○ <input type="checkbox"/> × <input type="checkbox"/> 施工前 <input type="checkbox"/> 未確認 <input type="checkbox"/> 該当無		

8. 木製建具の仕上

検査内容	判定	写真	備考
1. 木製建具の開閉時に不具合が無い	<input type="checkbox"/> ○ <input type="checkbox"/> × <input type="checkbox"/> 施工前 <input type="checkbox"/> 未確認 <input type="checkbox"/> 該当無	1	
2. 木製建具の施錠、ラッチの掛かりに不具合が無い	<input type="checkbox"/> ○ <input type="checkbox"/> × <input type="checkbox"/> 施工前 <input type="checkbox"/> 未確認 <input type="checkbox"/> 該当無		
3. 木製建具に著しいキズが無い	<input type="checkbox"/> ○ <input type="checkbox"/> × <input type="checkbox"/> 施工前 <input type="checkbox"/> 未確認 <input type="checkbox"/> 該当無		

9. 収納棚、造付家具の仕上

検査内容	判定	写真	備考
1. 固定棚の取付不良が無い	<input type="checkbox"/> ○ <input type="checkbox"/> × <input type="checkbox"/> 施工前 <input type="checkbox"/> 未確認 <input type="checkbox"/> 該当無	1	
2. ハンガーパイプの取付不良が無い	<input type="checkbox"/> ○ <input type="checkbox"/> × <input type="checkbox"/> 施工前 <input type="checkbox"/> 未確認 <input type="checkbox"/> 該当無		
3. 造付家具扉の開閉時に不具合が無い	<input type="checkbox"/> ○ <input type="checkbox"/> × <input type="checkbox"/> 施工前 <input type="checkbox"/> 未確認 <input type="checkbox"/> 該当無		

10. 階段の仕上

検査内容	判定	写真	備考
1. 手摺の取付が確認できる	<input type="checkbox"/> ○ <input type="checkbox"/> × <input type="checkbox"/> 施工前 <input type="checkbox"/> 未確認 <input type="checkbox"/> 該当無	1	
2. 手摺ブラケットのビス打ち忘れが無い	<input type="checkbox"/> ○ <input type="checkbox"/> × <input type="checkbox"/> 施工前 <input type="checkbox"/> 未確認 <input type="checkbox"/> 該当無		
3. 手摺の固定に不具合が無い	<input type="checkbox"/> ○ <input type="checkbox"/> × <input type="checkbox"/> 施工前 <input type="checkbox"/> 未確認 <input type="checkbox"/> 該当無		
4. 階段の床鳴りが無い	<input type="checkbox"/> ○ <input type="checkbox"/> × <input type="checkbox"/> 施工前 <input type="checkbox"/> 未確認 <input type="checkbox"/> 該当無		
5. 手摺・階段に著しいキズが無い	<input type="checkbox"/> ○ <input type="checkbox"/> × <input type="checkbox"/> 施工前 <input type="checkbox"/> 未確認 <input type="checkbox"/> 該当無		

11. 設備機器の仕上

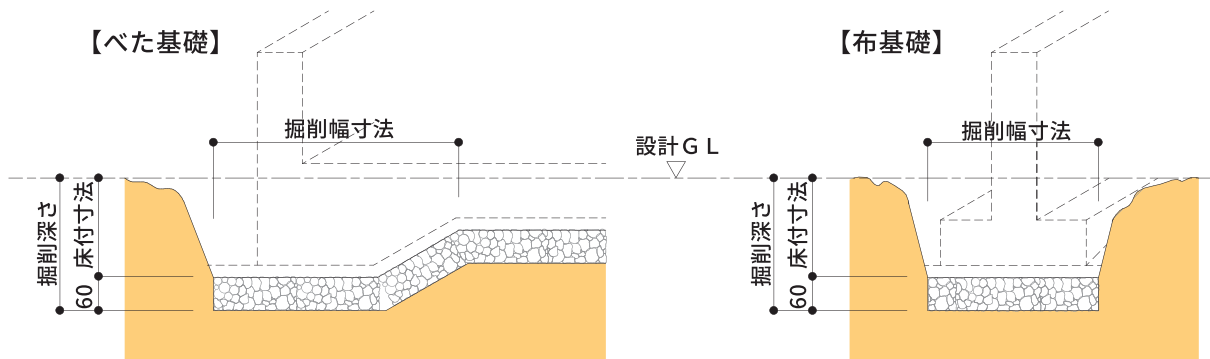
検査内容	判定	写真	備考
1. 流し台扉の開閉時に不具合が無い	<input type="checkbox"/> ○ <input type="checkbox"/> × <input type="checkbox"/> 施工前 <input type="checkbox"/> 未確認 <input type="checkbox"/> 該当無	1	
2. 浴室扉の開閉時に不具合が無い	<input type="checkbox"/> ○ <input type="checkbox"/> × <input type="checkbox"/> 施工前 <input type="checkbox"/> 未確認 <input type="checkbox"/> 該当無	1	
3. 洗面化粧台扉の開閉時に不具合が無い	<input type="checkbox"/> ○ <input type="checkbox"/> × <input type="checkbox"/> 施工前 <input type="checkbox"/> 未確認 <input type="checkbox"/> 該当無	1	
4. ペーパーホルダー、リモコンの取付に不具合が無い	<input type="checkbox"/> ○ <input type="checkbox"/> × <input type="checkbox"/> 施工前 <input type="checkbox"/> 未確認 <input type="checkbox"/> 該当無	1	
5. タオル掛けの取付に不具合が無い	<input type="checkbox"/> ○ <input type="checkbox"/> × <input type="checkbox"/> 施工前 <input type="checkbox"/> 未確認 <input type="checkbox"/> 該当無		
6. 火災警報器の取付位置に不具合が無い	<input type="checkbox"/> ○ <input type="checkbox"/> × <input type="checkbox"/> 施工前 <input type="checkbox"/> 未確認 <input type="checkbox"/> 該当無	2	

■着工

- ① 監理者立会いの上、ベンチマーク 及び 設計G Lの確定を行う。
- ② 丁張りをを行い、敷地寸法・建物の配置の確認・設計変更の有無を確認する。

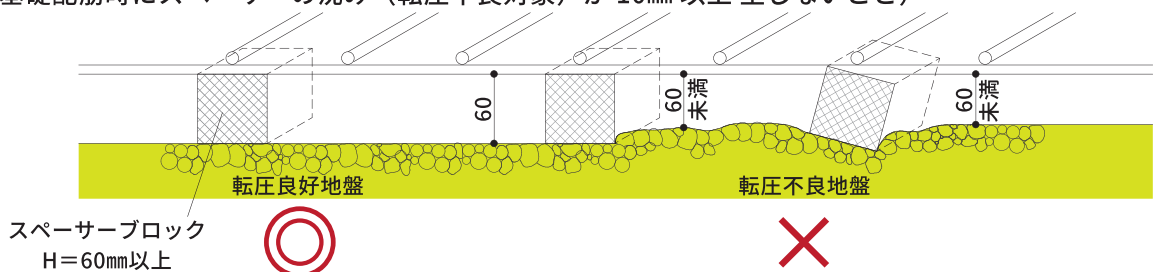
■根切り

- ① 建物配置の確定後、設計図書により掘削幅 及び 掘削深さを確認する。
- ② 根切りは、深く掘りすぎないように注意する。
深く掘りすぎた時は、根切土を埋め戻さず、碎石を入れ転圧する。
- ③ 人通口など地中梁の位置・寸法を確認し、配筋時の掘削不足の無いようにする。



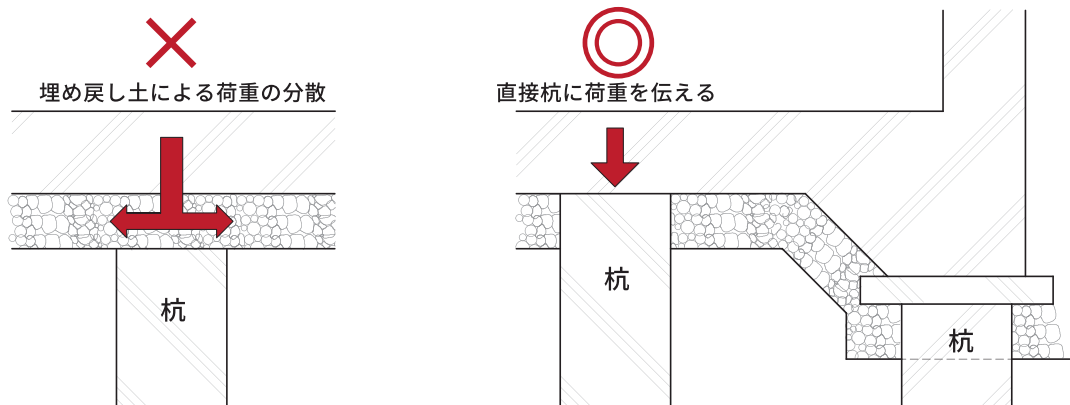
■地業

- ① 特記なき限り碎石地業とし、碎石厚さは60mm以上とする。
- ② レベルを確認しながら碎石を入れる。この時、転圧による沈下を考慮して厚めに入れること。
- ③ プレートコンパクター等により突き固め、十分な転圧を行う。
(基礎配筋時にスペーサーの沈み(転圧不良対象)が10mm以上生じないこと)



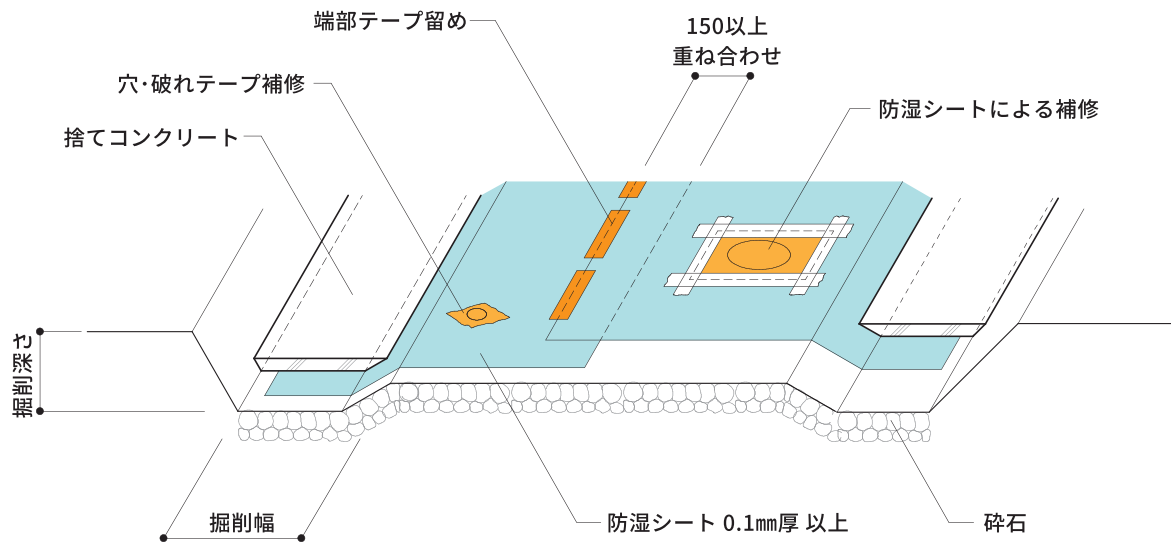
※杭頭処理(柱状改良を行う場合)

柱状改良の杭頭部分は直接コンクリートの荷重を受ける様に埋め戻し、土の施工は行わない。



■防湿シート

- ①防湿シートの厚みは 0.1mm 以上とし、根入れ部分 及び 土間全面に敷き詰める。
- ②重ね幅は 150mm 以上とり、重ね合わせ部分はテープ貼りとする。
端部はめくれ防止のため、テープ留め・コンクリート押さえ・ピン留め（表層改良時）とする。
- ③破れ・穴がある場合は、テープによる補修 又は 防湿シートの重ね張りを行う。

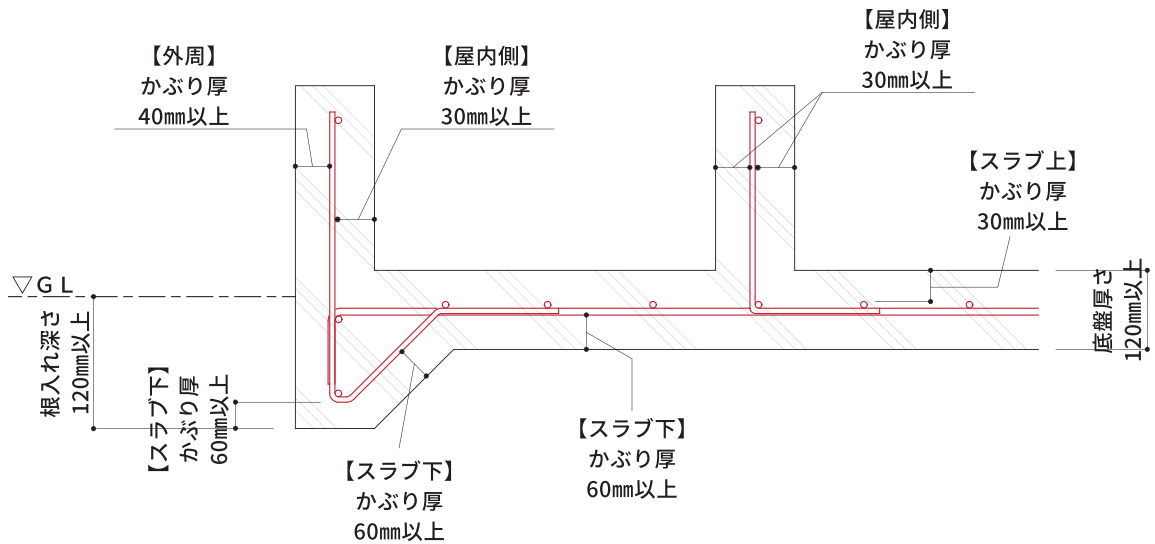


■捨てコンクリート

- ①捨てコンクリートの厚みは、特記なき限り 50mm 以上とし、根入れ部分に打設する。
- ②コンクリートの表面は、墨出しのためコテ等による均し仕上げとする。
- ③コンクリートレベルを計測し、基礎底盤位置より高くないようにする（-15mm 以内）

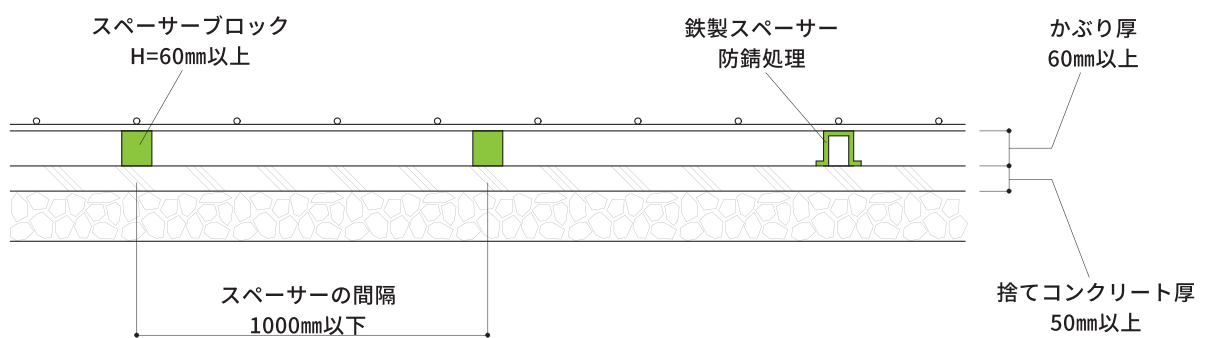
■かぶり厚さ

- ①立上り屋内側 : 30mm 以上
- ②立上り外周 : 40mm 以上
- ③スラブ下 : 60mm 以上
- ④スラブ上 : 30mm 以上



■スペーサー

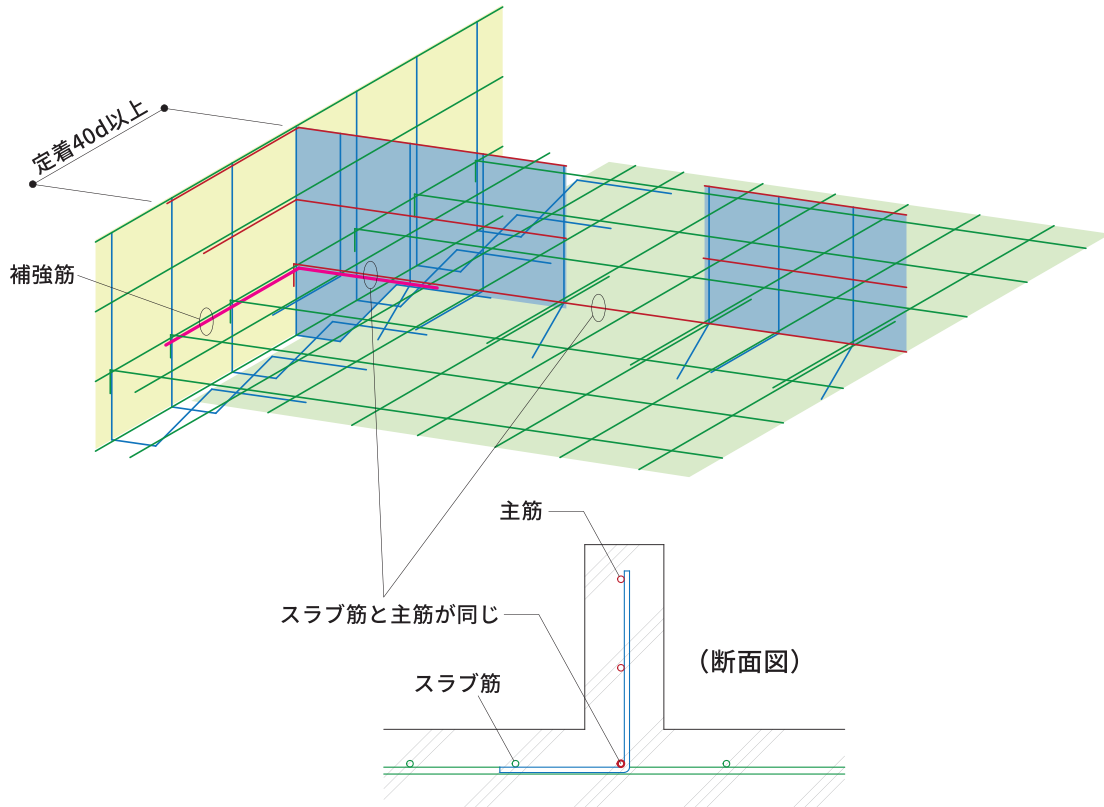
- ①スペーサーは H=60mm 以上を使用する。
- ②スペーサーの間隔は 1000mm 以下とする。
- ③鉄製スペーサーを用いる場合は 防錆処理を施す。



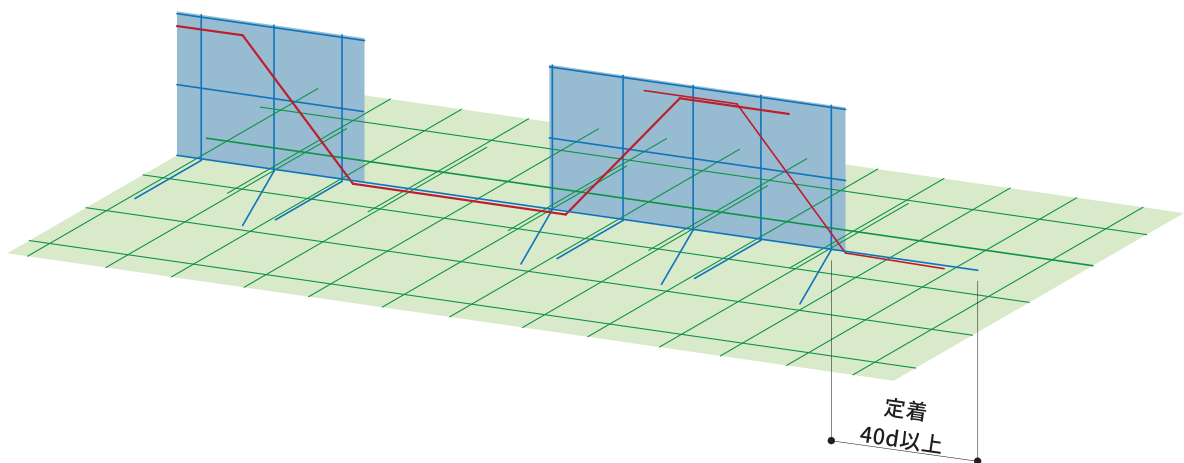
■鉄筋の定着

⑥主筋の定着

- ・スラブ筋と主筋が同じ場合、定着 40d 以上の補強筋を入れる。



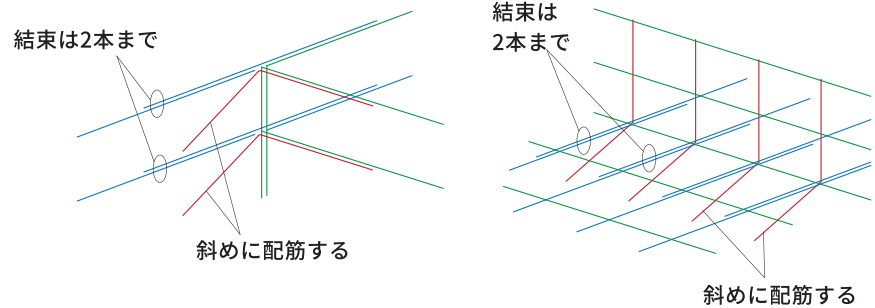
- ・人通口位置は柱直下・耐力壁直下を避け、下部の主筋は切断せずに通すこと。
- ・端部主筋はスラブ内に 40d 以上定着をとる。
- ・スラブ鉄筋の継手位置は連続しない様にずらして施工する。



■鉄筋の結束

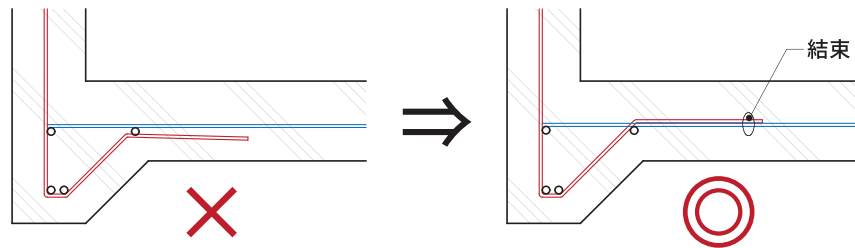
①鉄筋間隔の確保（3本以上の結束の禁止）

- 骨材最大寸法の1.25倍
- 25 mm
- 鉄筋径の1.5倍



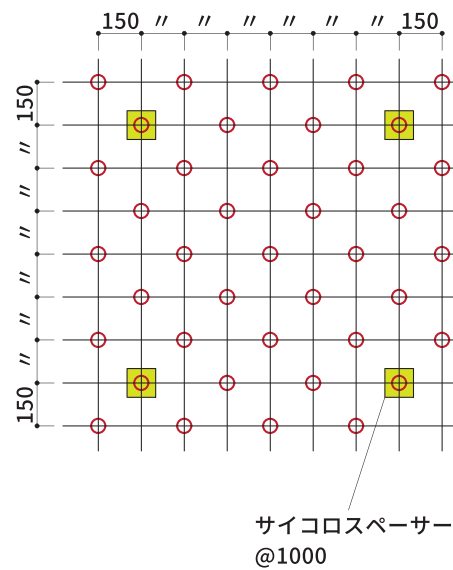
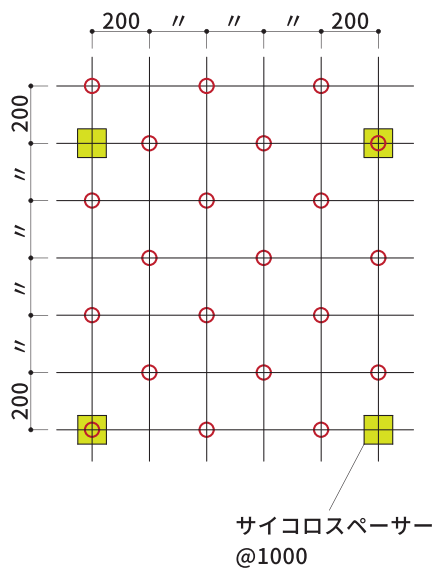
②鉄筋端部の結束

- 鉄筋端部は垂れ下がり防止のため、全数結束を行う。



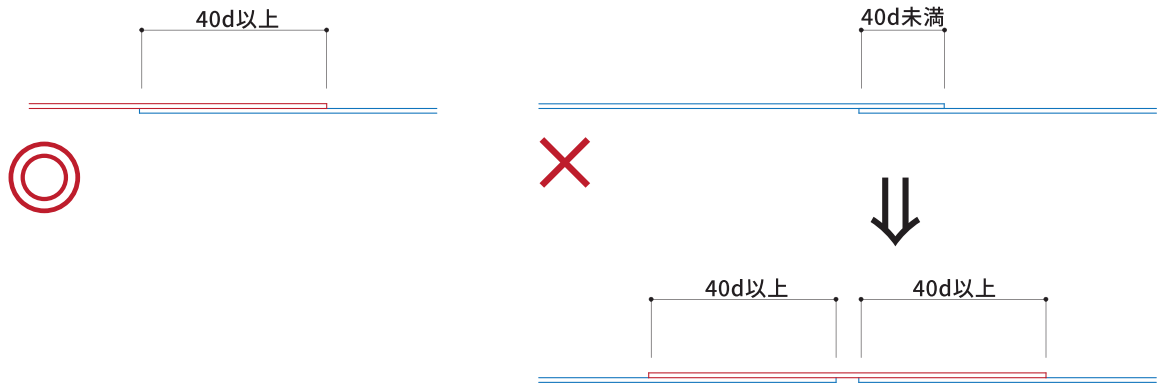
③結束ピッチ

- 特記無き限り @400mm 以下を基準とする。



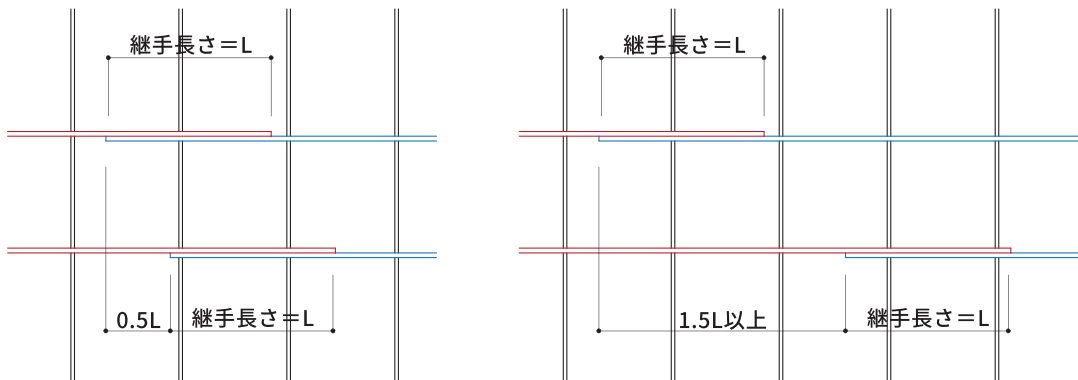
■鉄筋の継手

①スラブ配筋の継手長さ：40d 以上

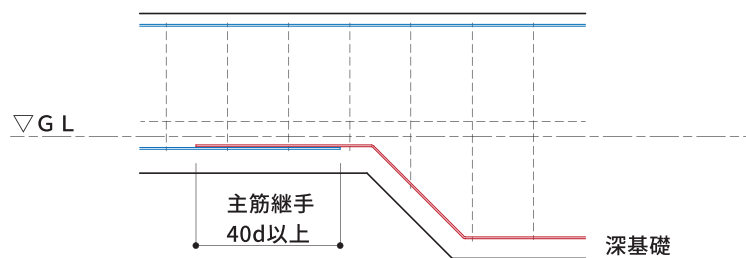


○ 継手寸法が40d未満となる場合は、鉄筋を突き付けそれぞれに40dの継手長さを確保した補強筋を入れる。

②スラブ配筋の継手位置は連続しないように施工する（ずらし方は下図を参考のこと）



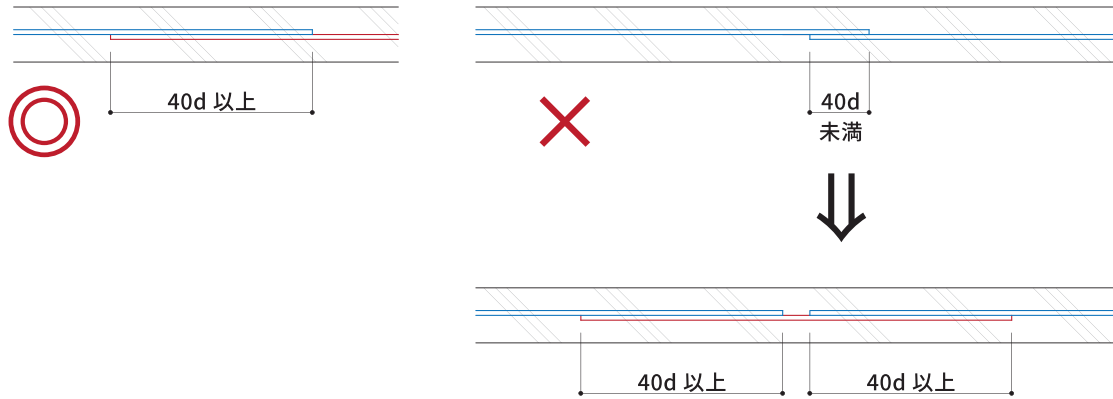
③深基礎主筋の継手長さ：40d 以上



■鉄筋の継手

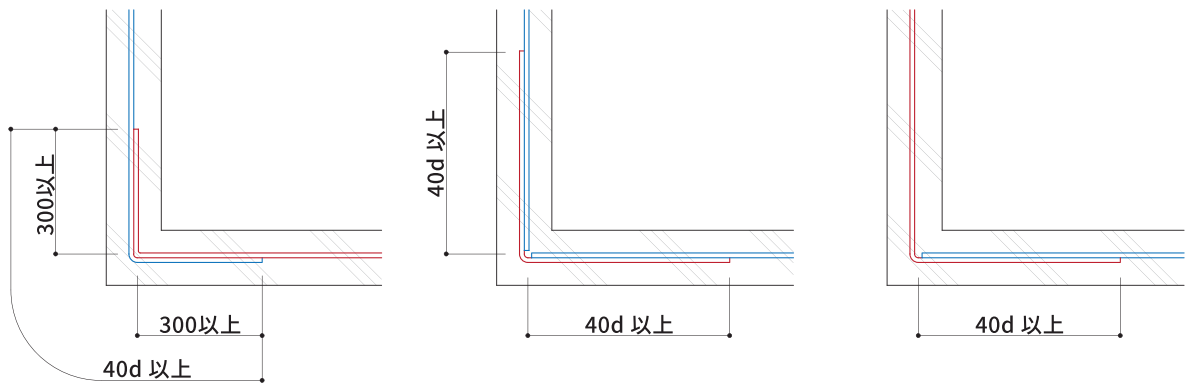
④立上り横筋の継手長さ

【立上り横筋の継手長さ（一般部）】

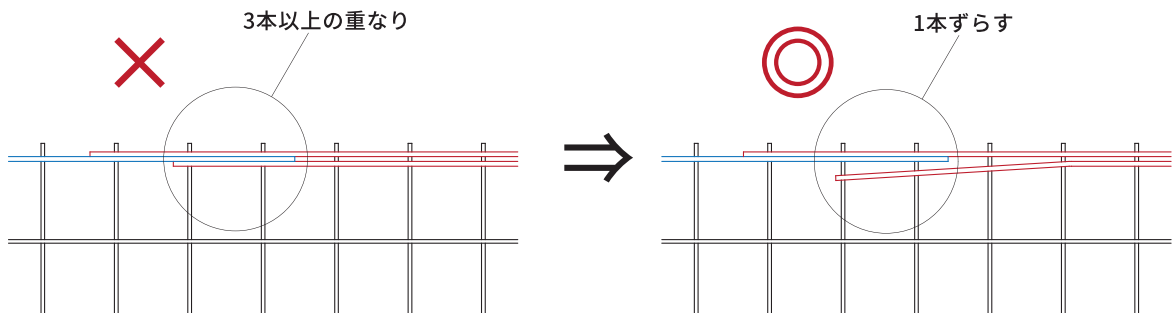


◎ 継手寸法が40d未満となる場合は、鉄筋を突き付けそれぞれに40dの継手長さを確保した補強筋を入れる。

【立上り横筋の継手長さ（コーナー部）】

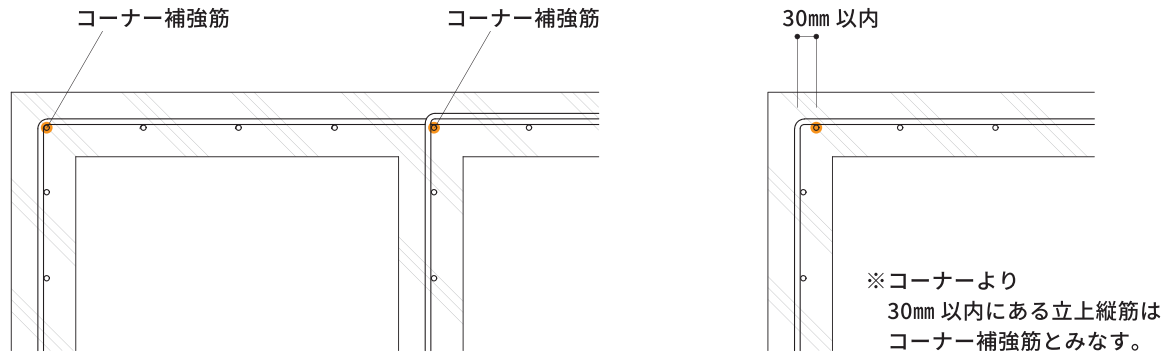


⑤多重結束の禁止



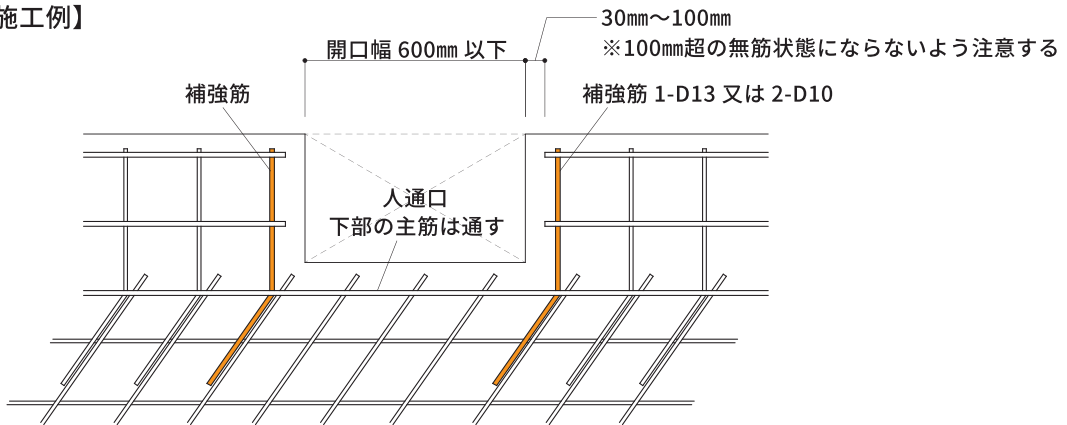
■補強筋

①コーナー補強筋：D10 又は D13

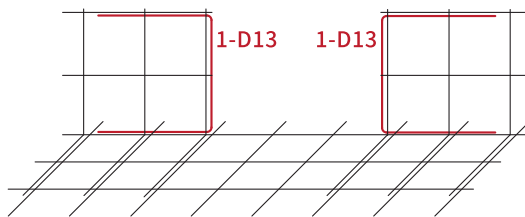


②人通口補強筋

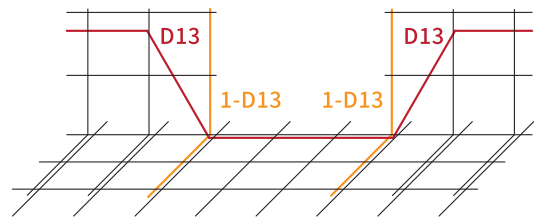
【施工例】



【コ型補強筋 施工例】

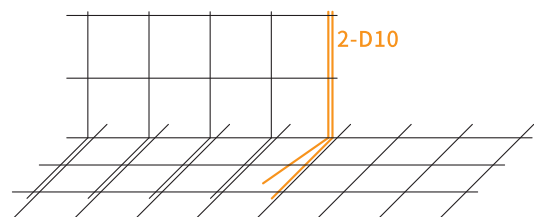
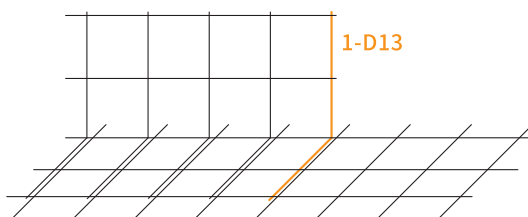


【斜め補強筋 施工例】



③端部補強筋

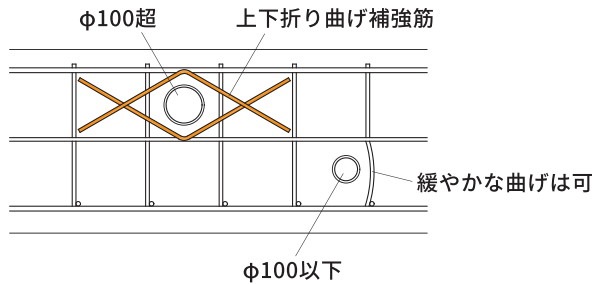
【施工例】



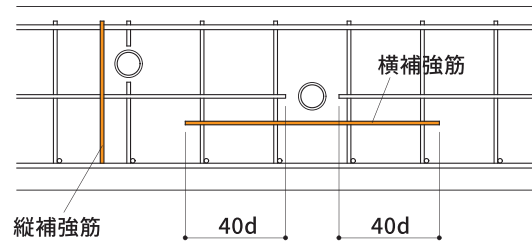
■補強筋

④配管スリーブ開口補強筋：D10以上又は切断鉄筋と同じ径、かぶり厚は30mm以上とする。

※φ100超のスリーブには補強筋（D10以上）を施工する

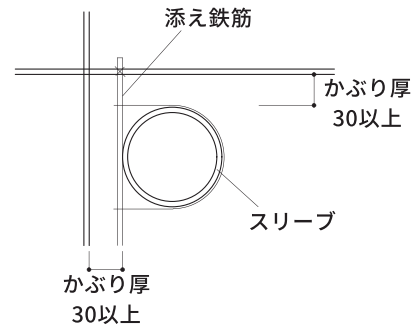
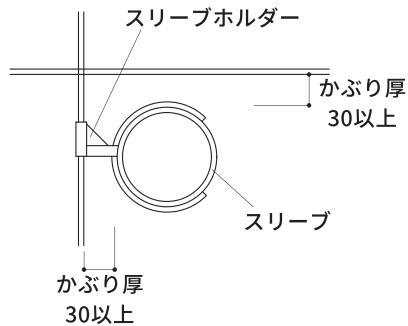


※鉄筋を切断した場合はスリーブ径にかかわらず補強筋（切断した鉄筋と同じ径）を施工する

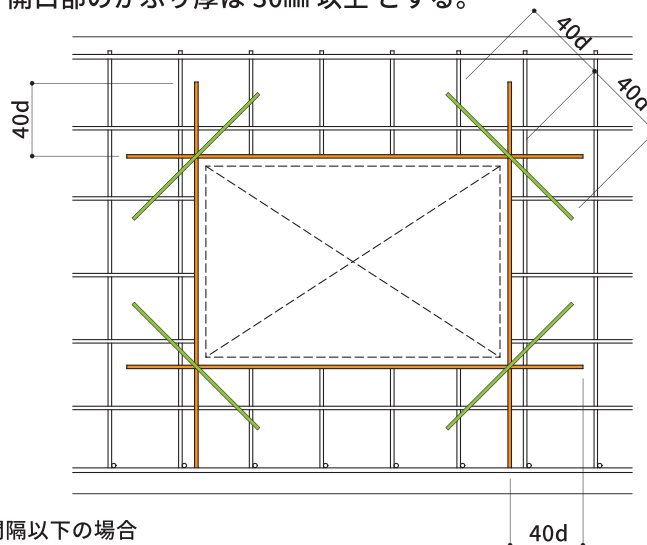


※φ100以下のスリーブは補強筋を省略できる

※配管スリーブ周囲のかぶり厚を確保する



⑤スラブ開口補強筋：開口部がスラブ配筋間隔以上の場合は、D10以上の補強筋を縦横共に2本・斜めに1本ずつ挿入する。開口部のかぶり厚は30mm以上とする。



※開口部がスラブ配筋間隔以下の場合

鉄筋を切断しない箇所：補強筋は省略可（緩やかな曲げは可）

鉄筋を切断した箇所：鉄筋の径と同等以上の補強筋を入れる。

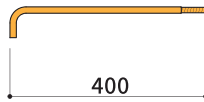
⑥型枠剥離剤は鉄筋・コンクリート打ち継ぎ面にかからないよう施工する。

⑦鉄筋のコンクリートのこぼれ付着は15mm程度までとし、大きなこぼれの付着は撤去する。

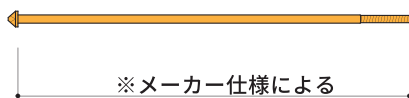
■アンカーボルト

※アンカーボルトはすべて表面に J I S H8610（電気亜鉛メッキ）が施された製品を使用する。

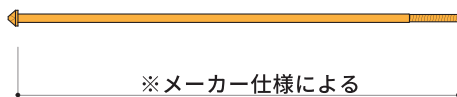
①土台用アンカーボルト：M12 L=400 埋め込み長さ 250mm 以上



②HD用アンカーボルト（35KN以下）：フィストアンカーボルト
M16 Lはメーカー仕様による 埋め込み長さ 280mm 以上



③HD用アンカーボルト（40KN以上）：高耐力50フィストアンカーボルト
M16 Lはメーカー仕様による 埋め込み長さ 360mm 以上

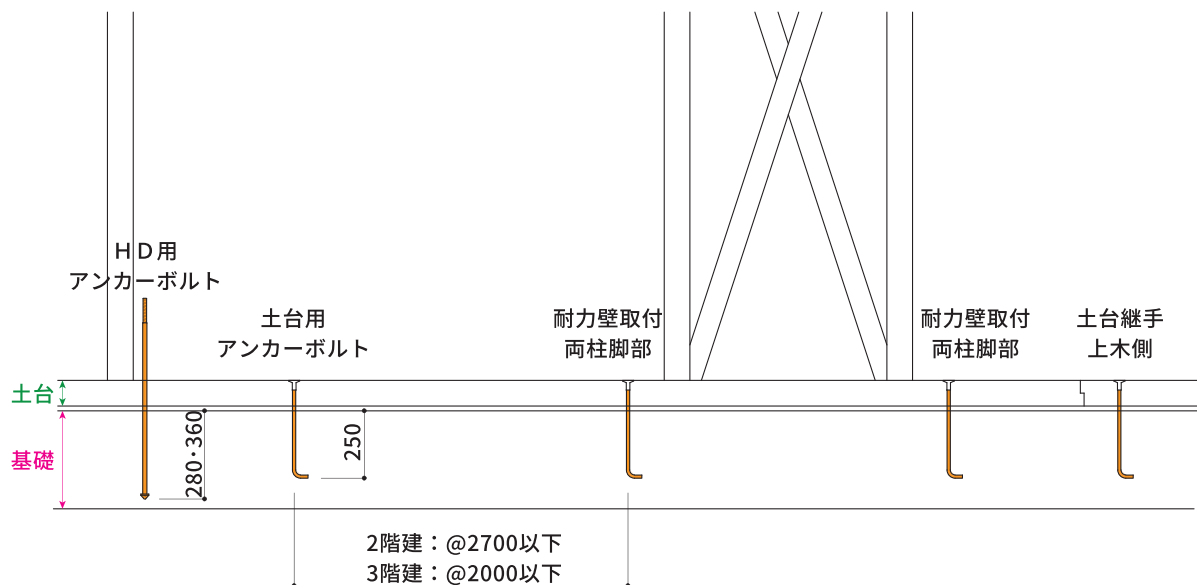


④アンカーボルト取り付け位置

- ・耐力壁が取り付く柱の両柱脚部
- ・土台継手の上木側
- ・土台仕口部
- ・土台端部

※アンカーボルトの間隔は、2階建は @2700mm 以下、3階建は @2000mm 以下 とする。

※構造耐力上必要な箇所にはHD用アンカーボルトを使用する。



■コンクリート

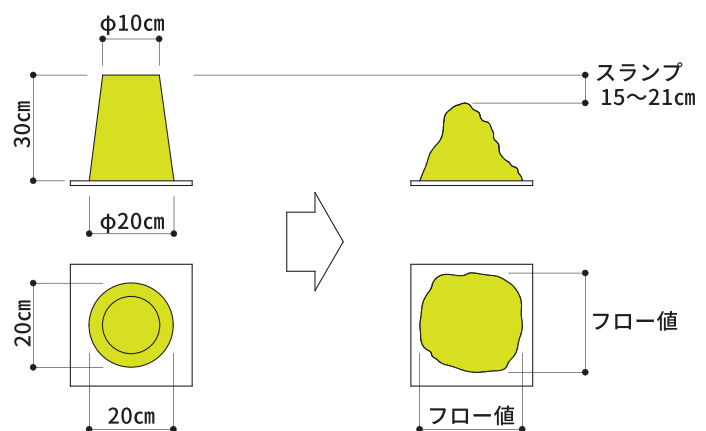
①コンクリート材

- ・ J I S規格品のレディーミクストコンクリートとする。
- ・ 設計基準強度：特記なき限り 21 N/mm² 以上（捨てコンクリートは 18 N/mm² 以上）
- ・ 温度補正：設計基準強度に下表の強度補正值を加算した数値を打設強度とする。

季節	打設より28日間の予想平均気温	強度補正值
暑中期間※	気温に関わらず	+ 6 N/mm ²
上記以外の季節	8℃ 以上	+ 3 N/mm ²
	0℃ 以上 8℃ 未満	+ 6 N/mm ²

※日中の平均気温が25℃を超える時期。地域により異なり、その地域の生コン会社が把握している。

- ・ 水セメント比：65% 以下
- ・ スランプ：特記なき限り 15cm ～21cm
- ・ 骨材寸法：25mm 以下
- ・ 単位水量：185kg/m³ 以下



②打設

- ・ バイブレーターを丁寧にかけ、しっかりとコンクリートの突き固めを行う。
尚、バイブレーターは挿入したまま横移動させない。
- ・ スラブのコンクリートは、コテ等による均し仕上とする。

③養生

- ・ 夏季は 急激な乾燥に備え、コンクリートに散水等を行い湿潤を保ち、養生シートで覆う。
- ・ 冬季は 散水はせずシートで覆い、気温が低く凍結の恐れがある場合はその上に保護シートをもう一枚かぶせるなどの処置を施す。

④レベラー

- ・ レベリング材の厚さは 10mm を基準とし、5mm 以下は不可とする。

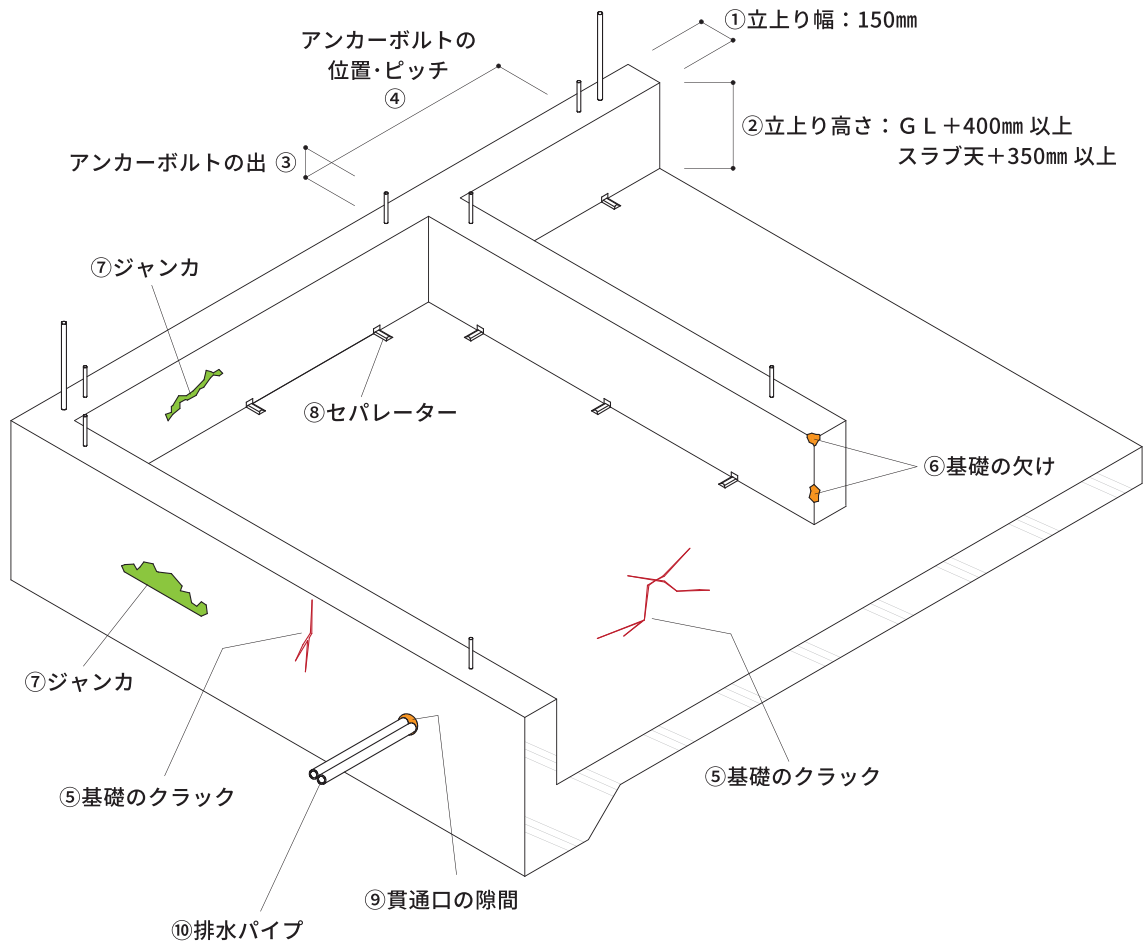
⑤型枠存置期間：下表参照のこと。

存置期間中の平均気温	日数
15℃ 以上	3日
5℃ 以上 15℃ 未満	5日
0℃ 以上 5℃ 未満	8日

⑥コンクリート試験

- ・ 構造計算を必要とする 3階建等の場合、圧縮強度試験を行い、コンクリート配合表と共に必要書類を所定の建築審査機関に提出する。

■基礎出来形



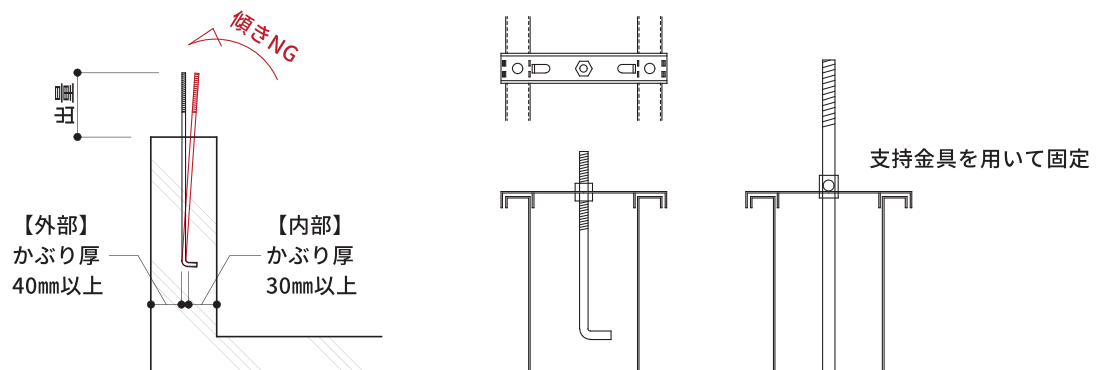
①立上り幅：特記なき限り 150mm

②立上り高さ：特記なき限り GL+400mm 以上、スラブ天端+350mm 以上

③アンカーボルトの出量・施工状況：土台天端より低い位置にアンカーボルト天端が納まっているか
傾き・かぶり厚（外周部 40mm 以上、内周部 30mm 以上）の確認。

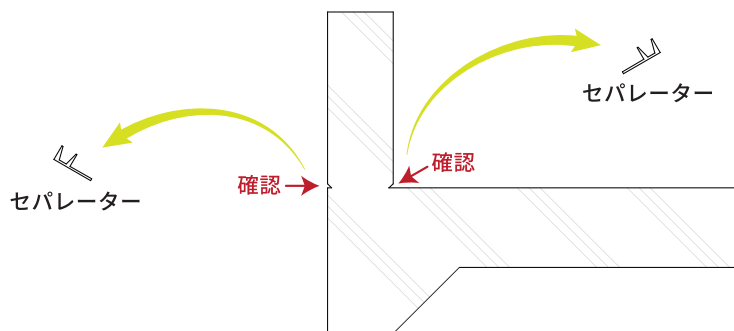
※コンクリート打設時のアンカー設置「田植え方式」は禁止。

※ケミカルアンカーの使用は原則禁止。

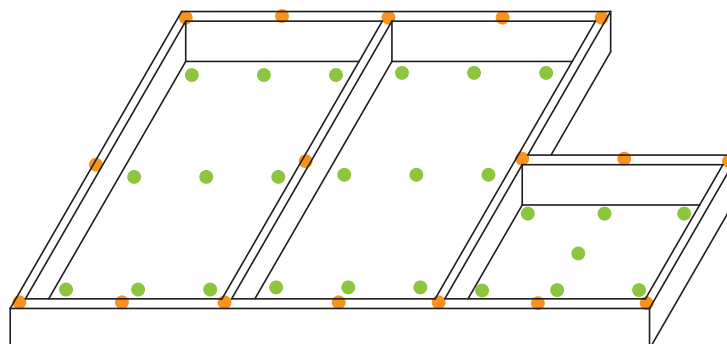


■基礎出来形

- ④アンカーボルトの位置・ピッチ：柱や仕口と干渉しないか等、位置を確認。
特記なき場合、2階建 @2700mm 以下
3階建 @2000mm 以下とする。
- ⑤基礎のクラック：クラックの有無の確認。
幅 0.5mm 以上のクラックは補修対象とする。
- ⑥基礎の欠け：欠けの有無の確認。
30mm 以上の欠けは補修対象とする。
- ⑦ジャンカ：ジャンカや空洞の有無の確認。
骨材が 100mm 以上 表面に現れている場合、モルタルにて補修する。
- ⑧セパレーター：すべてのセパレーターが撤去されているか確認。



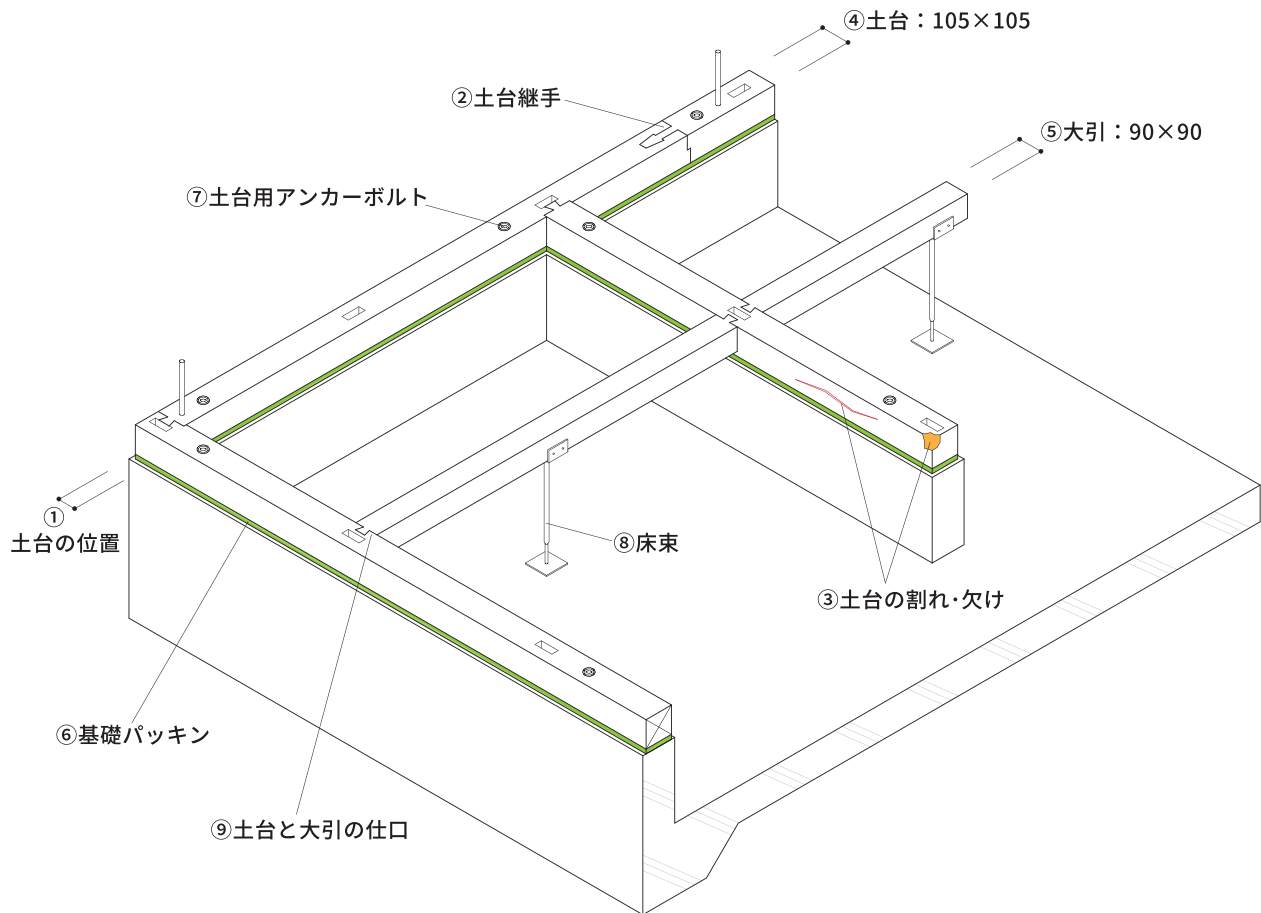
- ⑨貫通口の隙間：無収縮モルタルにて隙間を埋める。
- ⑩排水パイプ：位置 及び 径の確認。
- ⑪コンクリートレベル：立上り天端・スラブ天端のレベルを確認し、レベル表を作成する。
立上り天端は $\pm 1.5\text{mm}$ 以内、スラブ天端は $\pm 10\text{mm}$ 以内とする。



各レベルの計測箇所

- = 立上り天端
- = スラブ天端

■土台敷き



①土台の位置：基礎幅からはみ出し禁止。

柱・継ぎ手・アンカーボルト等の下部に基礎立上りが施工されているか確認。

②土台継手：土台の継手は腰掛鎌継ぎとする。位置・施工状態を確認。

③土台の割れ・欠け：乾燥による割れは許容する。構造強度に影響のある欠けや

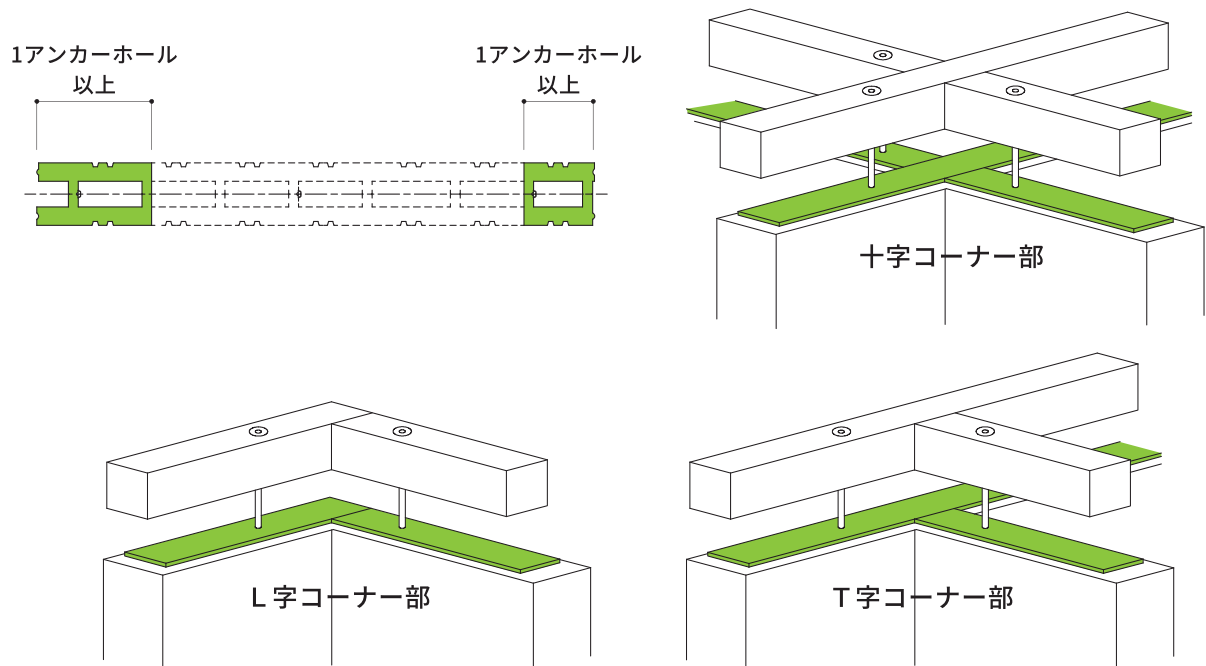
雨水進入の恐れがある開け間違えた穴は、埋め木・接着剤等で補修する。

④土台寸法・材種：105mm × 105mm] 高耐久性樹種 又は K3相当以上の防腐・防蟻処理材

⑤大引寸法・材種：90 mm × 90mm

■土台敷き

- ⑥基礎パッキン：基礎パッキンロングを使用し、土台下全周敷き込みとする。
 土台と基礎パッキンの芯は一致させて設置する。
 基礎パッキンを切断する場合は、アンカーホールを1つ以上確保し使用する。
 玄関土間周囲 及び ユニットバス周囲には気密パッキンを使用する。



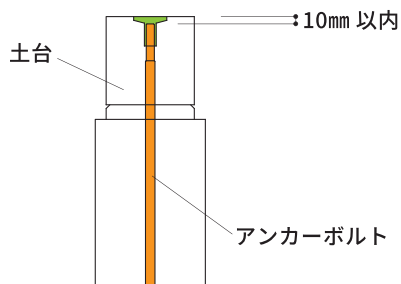
- レベル調整：土台締付時、土台と基礎パッキンの間に隙間が生じる箇所には、調整板を使用する。
- 水切り：土台に接する外壁の下端には、水切りを設ける。

■土台敷き

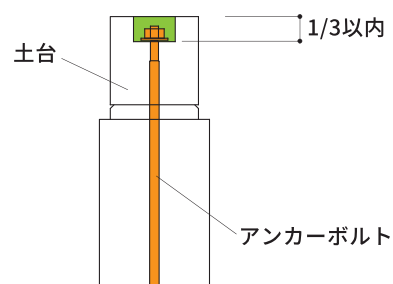
⑦土台用アンカーボルト

- ・スクリーワッシャー：アンカーボルト天端と土台天端との差は10mm以内とする。
- ・ナットワッシャー：座彫り深さは土台の1/3以内、ボトル余長は3山程度とする。
- ・アンカーボルトは土台端部より30mm以上離すこと。

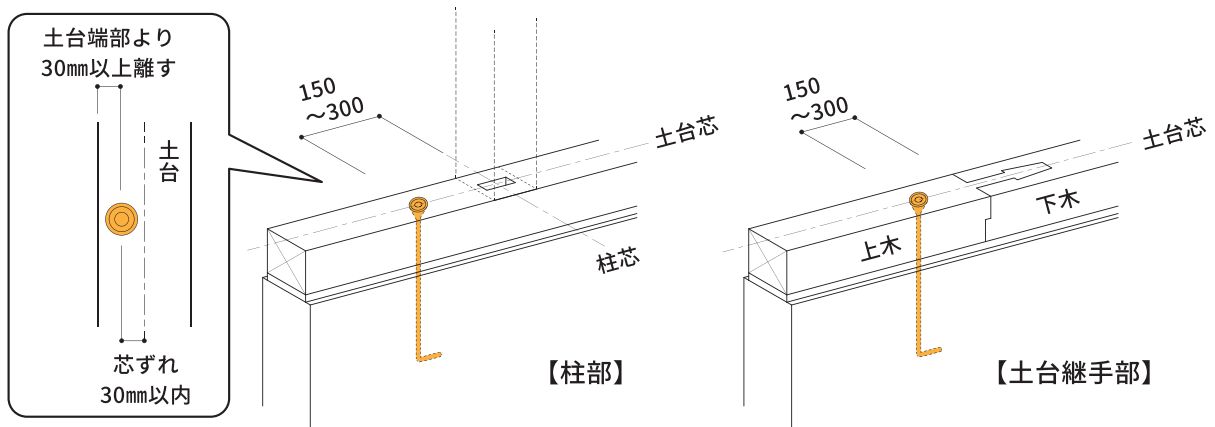
【スクリーワッシャー】



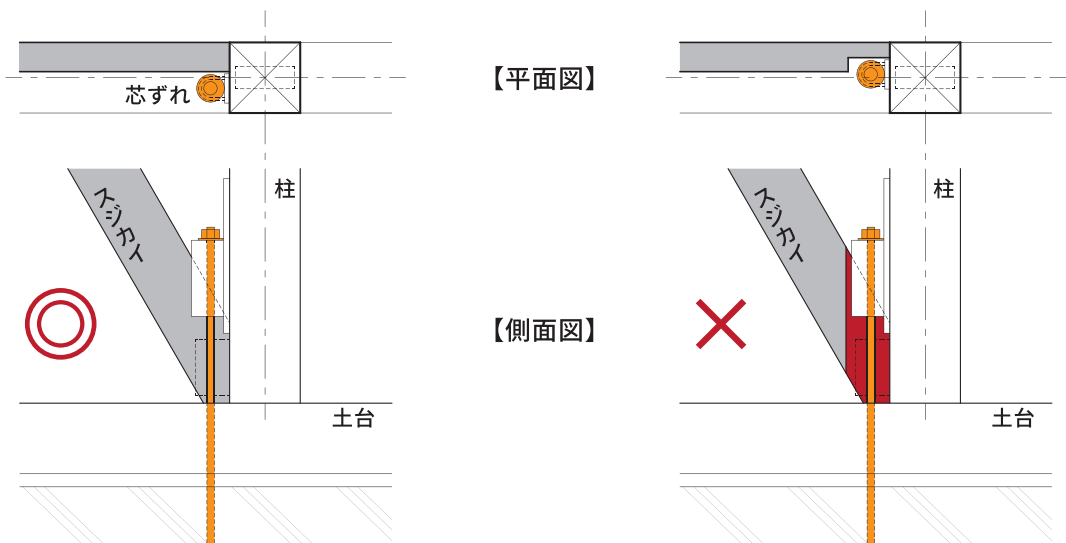
【ナットワッシャー】



- ・柱部のアンカーボルト位置：柱芯より150～300mm程度、土台芯ずれの許容範囲は30mm以内とする。
- ・土台継手部のアンカーボルト位置：上木側・継手より150～300mm程度とする。



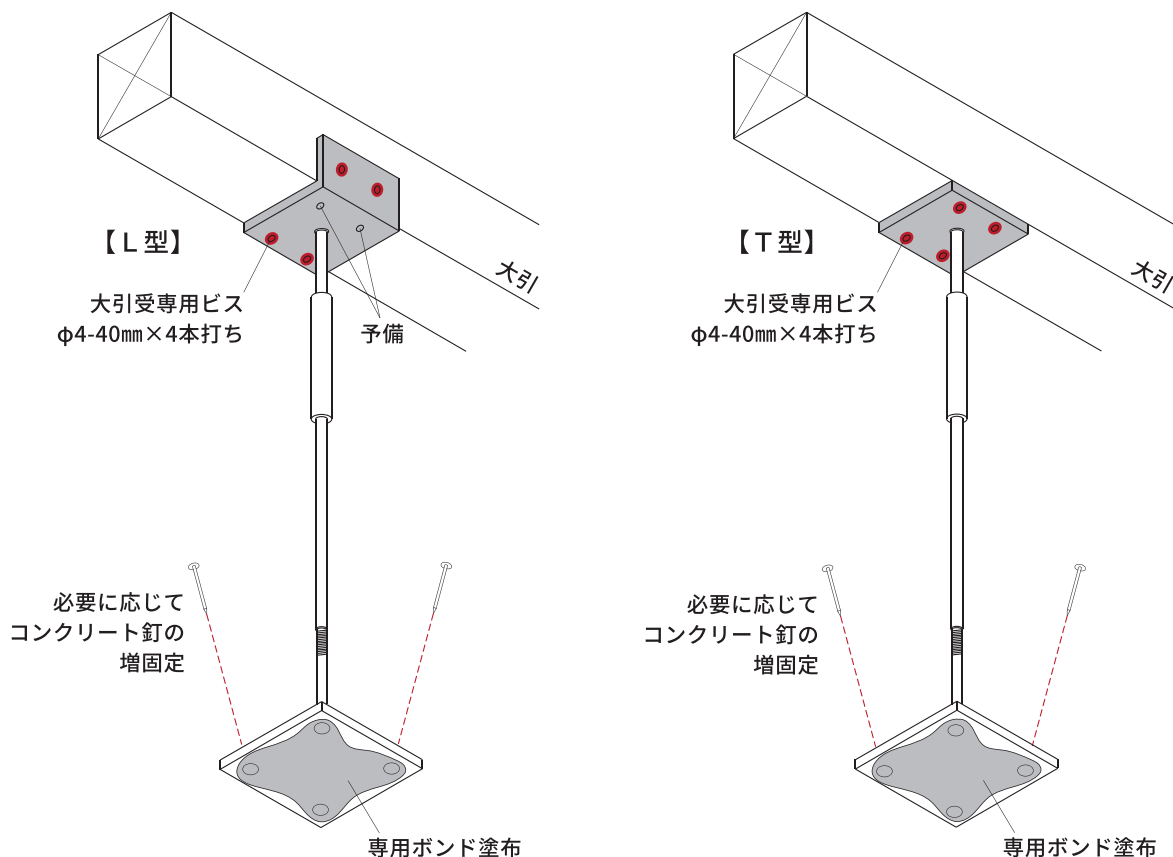
- ・スジカイ部のアンカーボルト位置：スジカイの断面欠損は不可。



■土台敷き

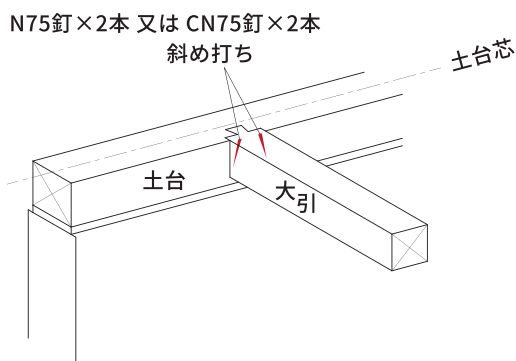
⑧床束：鋼製

- ・束間隔：@900mm～1000mmにて取付け。大引受がL型の場合は取付けが交互になるように留め付ける。
- ・留め付け：大引受専用ビス4本打ち。浮きの強い場合は必要に応じて予備位置へのビス留めを行う。
- ・コンクリートへの固定：コンクリート表面のゴミ・汚れ・水分・油分の無い様に十分な清掃を行なう。専用ボンド（コンクリートボンド）を塗布し、コンクリート面に圧着する。必要に応じてコンクリート釘の増固定を行なう。
- ・接着材の硬化完了時及び建物施工完了時に、再度束レベルを調整する。



⑨土台と大引の仕口：N75釘又はCN75釘を2本斜め打ちにて留め付ける。大引の継手は原則禁止。

- ・やむを得ず継手ができる場合は腰掛蟻継とし、継手位置は床束より150mm程度受木側とする。さらに側面を平金物にて補強する。



■柱・間柱

①柱の寸法・材種：105mm × 105mm 又は 120mm × 120mm 集成材（E65－F255）

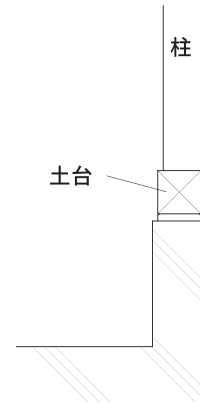
・下記のいずれかでも可とする。

有効な防腐・防蟻処理を施した製材・集成材（J A S 適合品）

耐久性区分D1の樹種の製材・集成材（J A S 適合品）

小径が 120mm 以上の製材・集成材（J A S 適合品）

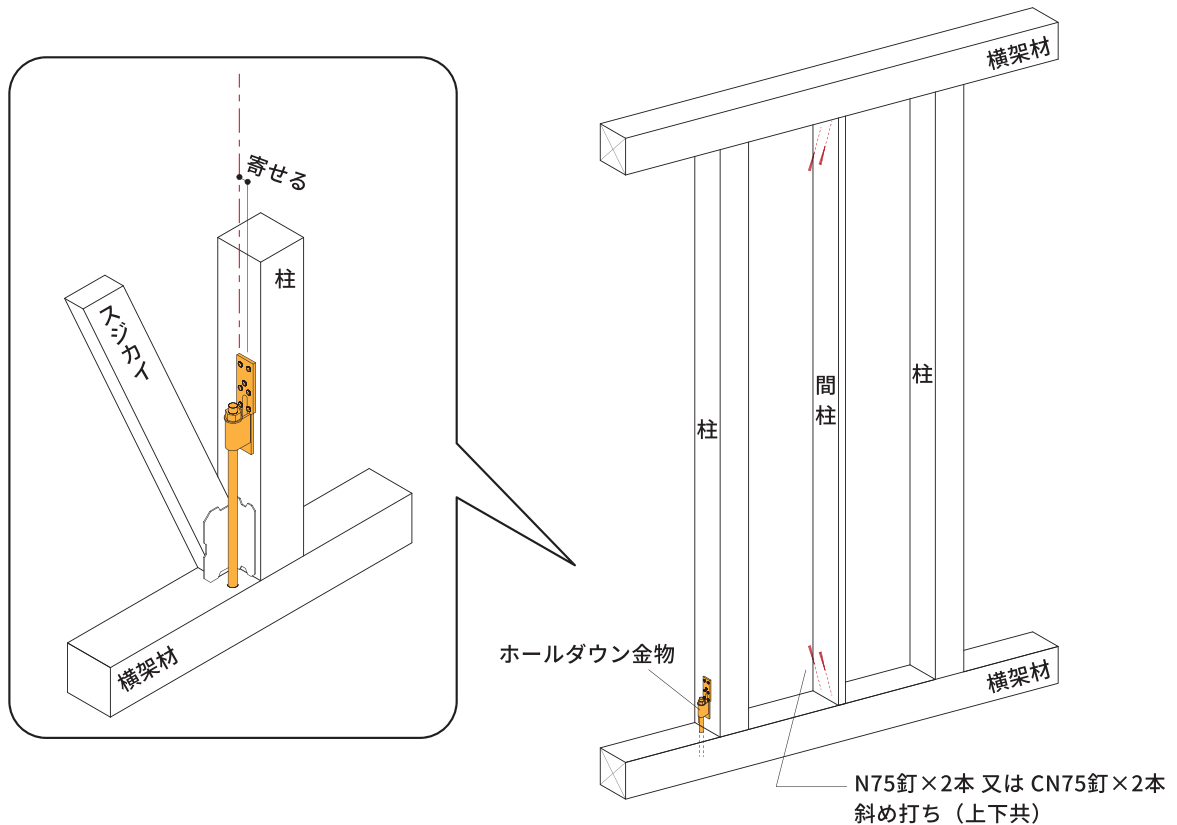
②柱材の垂直精度：3/1000 以内



③柱と横架材の固定：建入れ直し歪み調整後に、柱金物・ホゾ差し・N75釘を3本 斜め打ち（上下共）のいずれかにて固定する。

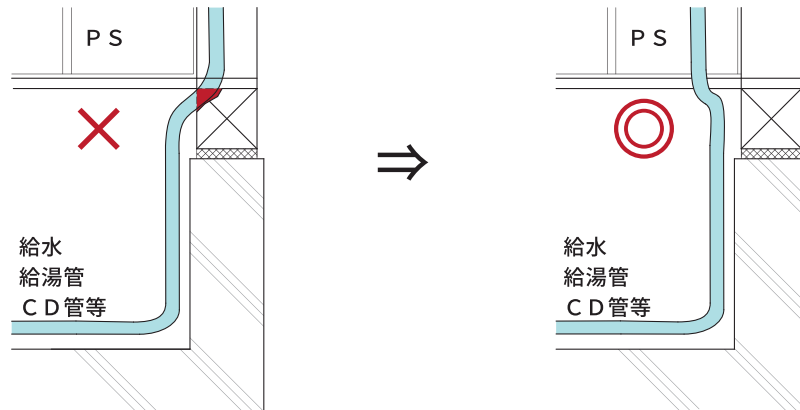
④間柱と梁・横架材の固定：N75釘 又は CN75釘を2本打ち（上下共）にて固定する。

⑤ホールダウン金物：スジカイと干渉する場合、スジカイに合わせて内外に金物の位置を寄せる。



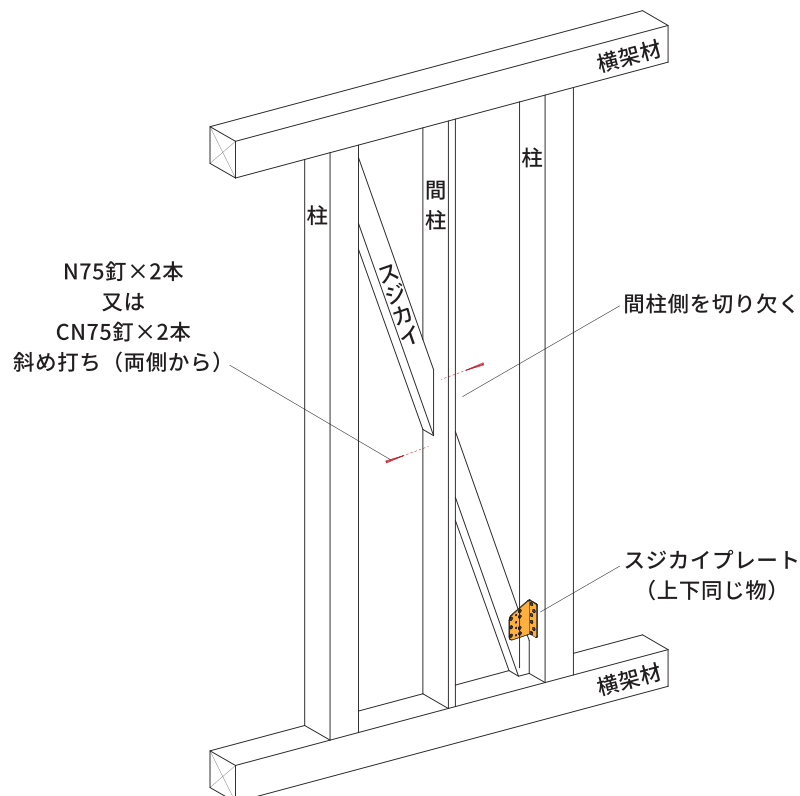
■柱・間柱

- ⑥欠損：柱の欠損は断面積の1/3 未満とし、それ以上欠き込む場合は必要な補強を行なう。
 ・設備配管は柱貫通・梁・横架材貫通を避け、設備配管専用の空間 及び 取付方法を検討する。
 ただし設計者の判断により欠き込む場合はこの限りではない。



■スジカイ

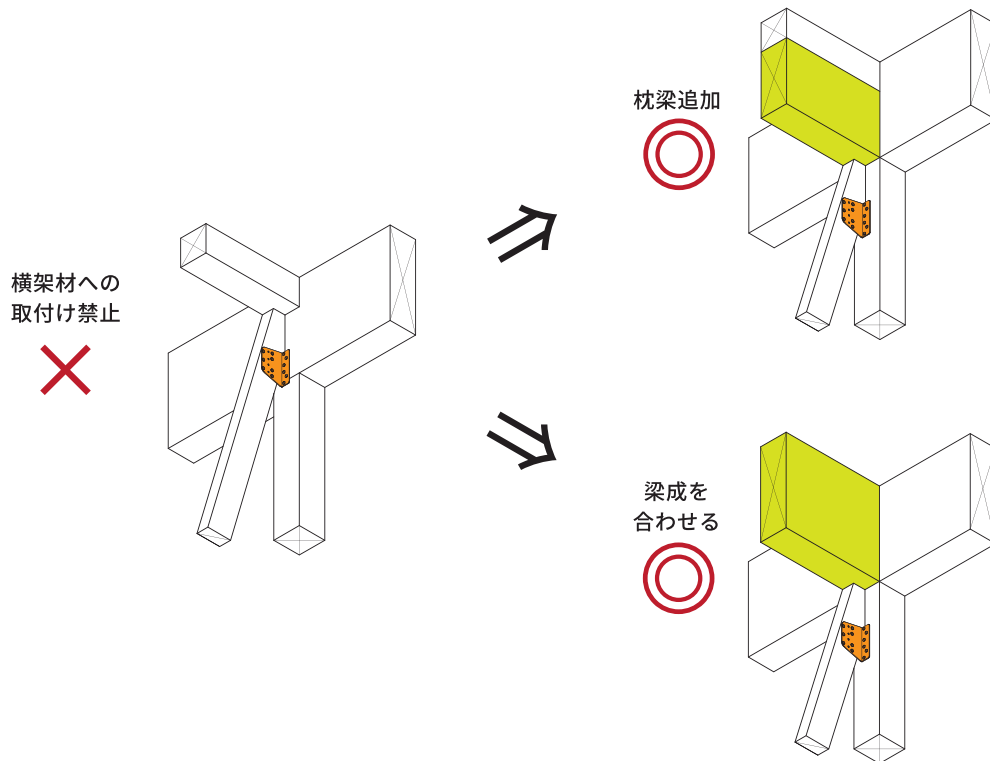
- ①スジカイの寸法：45mm × 90mm 又は 45mm × 105mm 又は 90mm × 90mm
- ②スジカイの割れ・欠け：割れや欠けがある場合は、補強 又は 交換をする。
20mm 未満の抜け節は許容範囲とする。
- ③スジカイと間柱の取り合い：間柱側の、スジカイと交差する部分のみを切り欠く。
- ④スジカイと間柱の固定：間柱からスジカイ側面にN75釘 又は CN75釘を2本 斜め打ちにて固定する。



■スジカイ

⑤スジカイプレート

- ・スジカイプレートは、Z金物 又は メーカー認定品を使用する。
- ・柱頭・柱脚は同じ種類のプレートを取り付ける。
- ・直交する横架材の梁成に差がある時は、スジカイプレートが横架材に取り付かないよう注意する。
- ・プレートビスは柱・スジカイに垂直に打ち付け、背割れなど耐力上弱くなる箇所は避ける。
- ・交差する梁の梁成に 100mm 以上の差がある場合は、金物の種類により梁成を指定する。



※設計図書の凡例を確認の上、スジカイの向きを間違えないよう注意する。

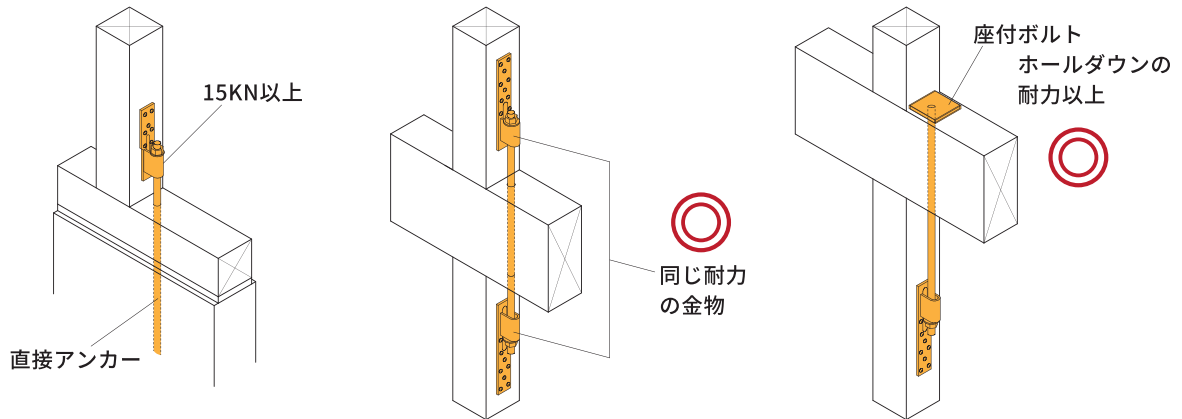


■接合金物

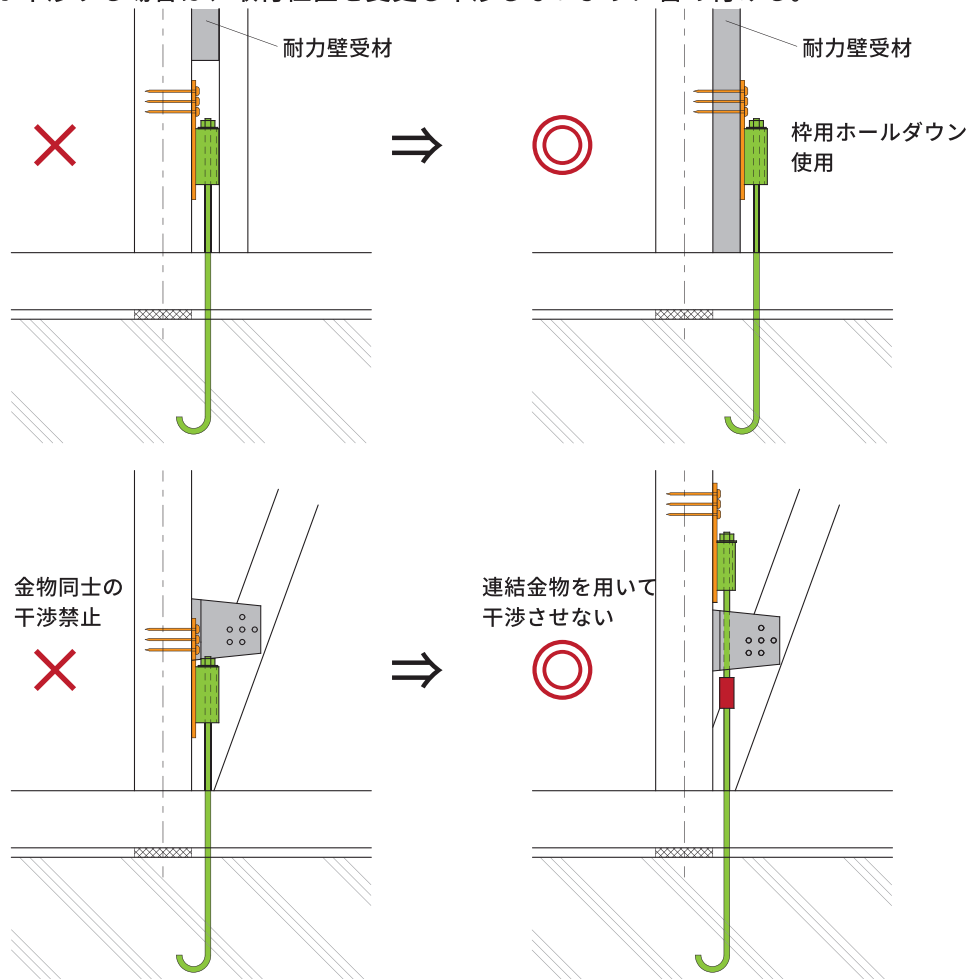
①柱接合金物の仕様：メーカー認定品を使用する。

②ホールダウン金物

- ・1階柱脚において、15KN以上のホールダウンは、基礎へ直接アンカーボルトで緊結する。
- ・異なる耐力の金物で上下階の管柱を両引きしない。大きい耐力の金物に合わせる。
- ・座付ボルトを使用する時は、ボルトの耐力がホールダウンの耐力以上であることを確認する。



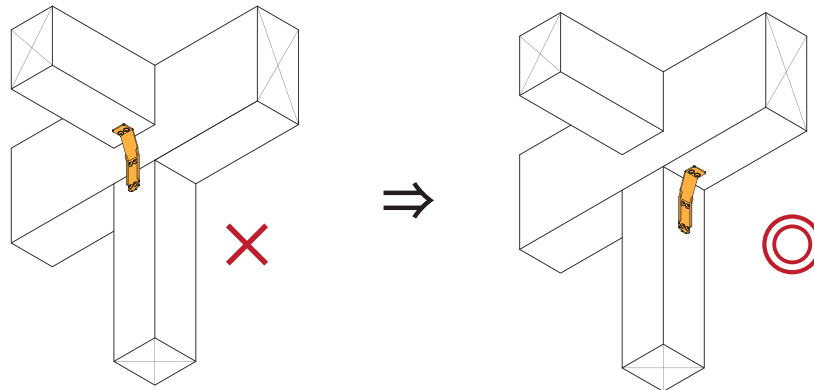
・取付金物同士が干渉する場合は、取付位置を変更し干渉しないように留め付ける。



■接合金物

③ L型金物

- ・柱と梁に確実に接合する。梁同士の接合にならないよう注意する。
- ・1本の柱に2個の金物を使用し耐力を加算することは可能。（建築審査機関への確認必要）
その場合、柱の1面に2個並列は不可。異なる面に1個ずつ取り付ける。



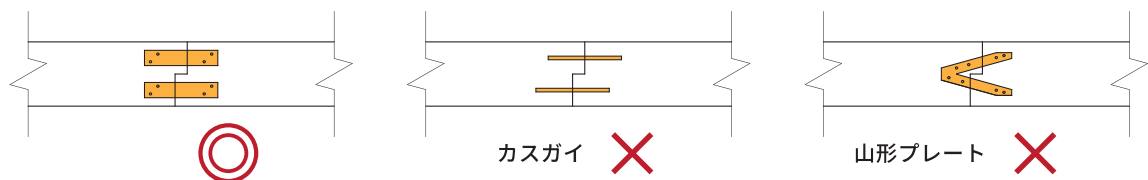
※はね出し梁（中間梁）がある場合、上部胴差し迄耐力をつなげるように金物を施工する。

※金物は刻印等で柱側取付方向を確認し正確に取付ける。

※横架材使用ビスと柱側使用ビスを確認し正確に取付ける。

※座彫り部分に金物がかかる場合、同等の別タイプの金物を選択する。

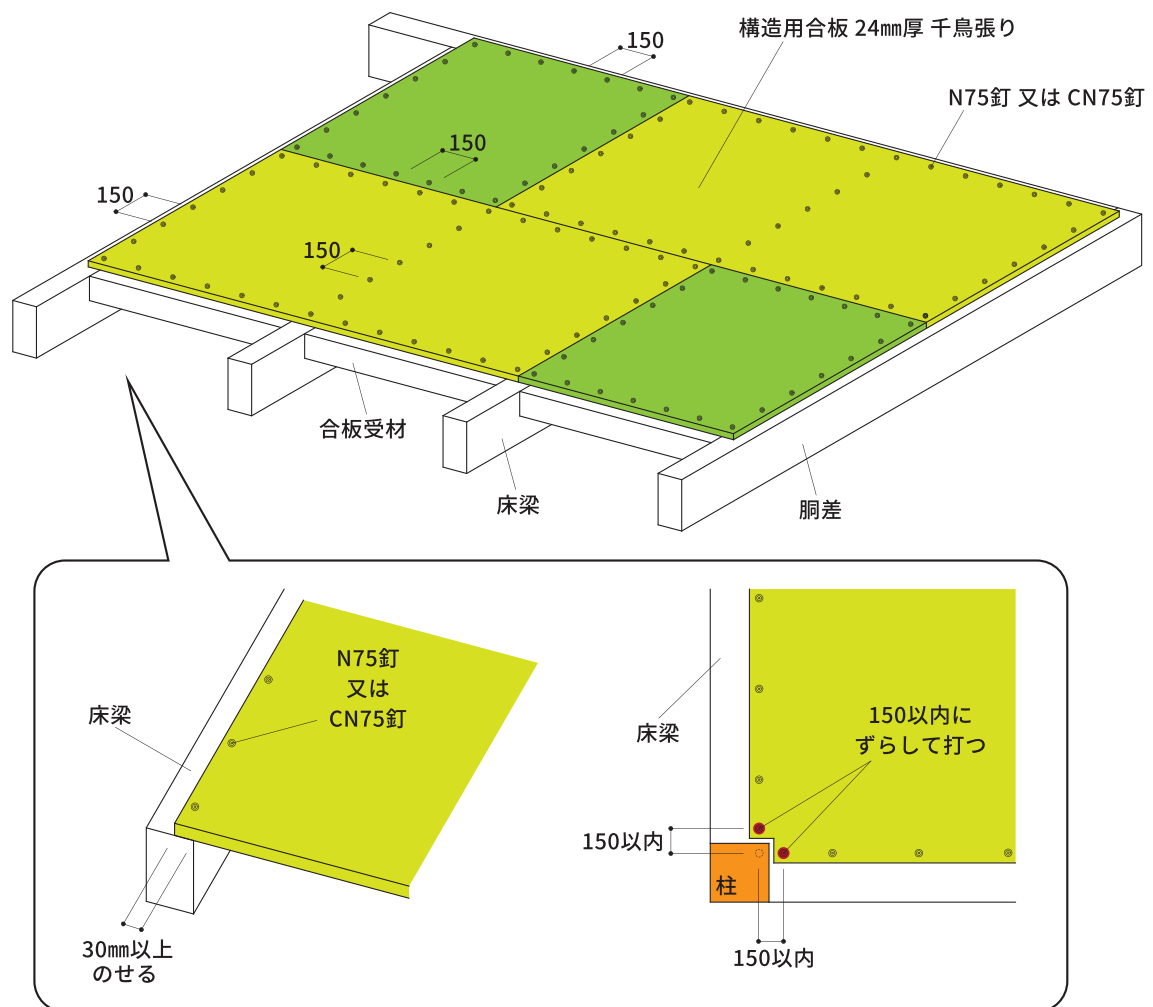
④ 梁の継手位置には、専用短冊金物を片面取り付ける。



⑤ 梁の仕口部分には羽子板ボルトを取付け、木材取付面ボルト部には座金を使用する。

⑥ ボルトのネジ山は3山以上出るように締め付け、ネジ部の浮き・ナットの緩みが無いことを確認する。

■床組



①床梁・胴差

- ・寸法・材種：105mm × 105mm 以上（梁成は構造計算による） 集成材（E120-F330）

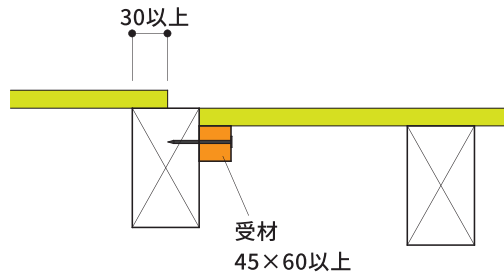
②剛床

- ・構造用合板の種類：JAS規格品とし、厚み24mm以上を使用する。
- ・割り付け：合板の長手を床梁に対して直交させ、千鳥張りとする。
- ・合板受材：基本 @910mm 間隔で配置する。
- ・釘打ち：床梁・合板受材に対し、N75釘 又は CN75釘 @150mm 以下にて四周及び中間部に打ち付ける。
（合板の長手側の釘打ちを省略し、川の字に打ち付ける場合もある）
- ・梁との取り合い：合板は30mm以上床梁に乗せて釘打ちする。
- ・欠き込み：柱等の欠き込み部は150mm以内にずらして釘打ちする。
（X方向・Y方向共、欠損した釘の打設本数を揃える）

■床組

③段差

- 床合板が床梁天端より下がる場合は、
45mm × 60mm 以上の受材を床梁に N90釘 @300 以下 にて取り付ける。

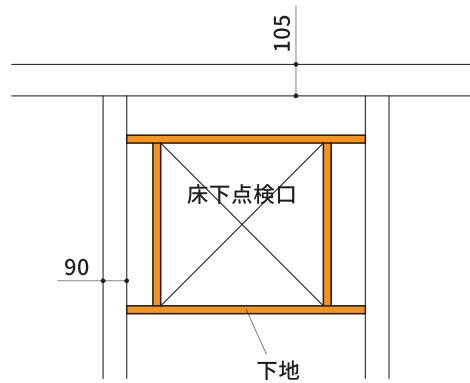


④設備開口

- 最大寸法は 100mm × 100mm 以下、又は φ 150mm 以下とする。

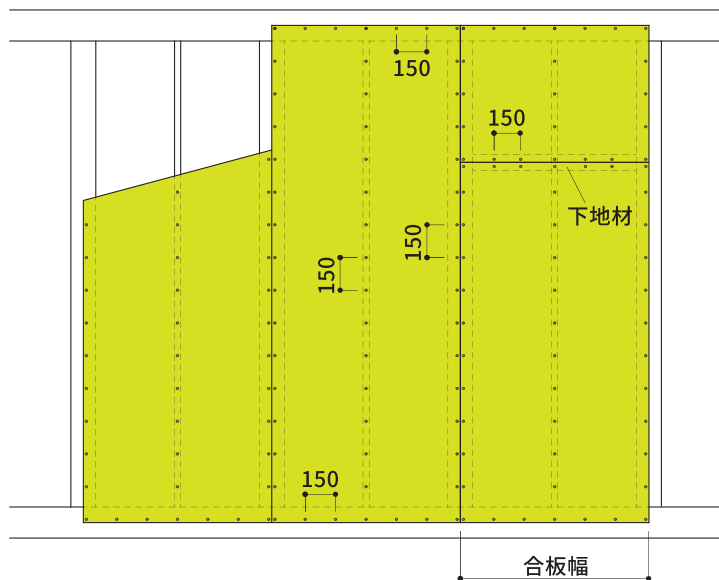
⑤床下点検口

- 周囲を 30mm × 40mm で下地補強する。

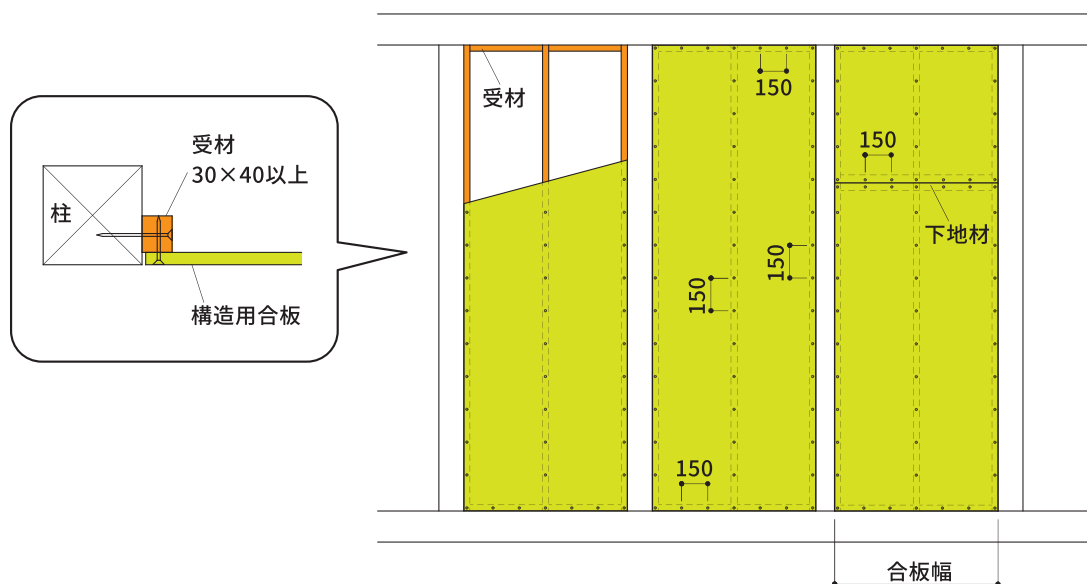


■構造用合板

- ①種類：J A S 規格品の構造用合板 厚み 7.5mm 以上を使用する。
各メーカー仕様の耐力合板 幅 600mm 以上を使用する。
- ②大壁：構造用合板を柱・間柱・横架材に一枚縦張りとし、
外周・内部共 N50釘 又は CN50釘を @150mm 以下にて均等に打ち付ける。
やむを得ず柱・梁以外で継ぐ場合は、45mm × 100mm 以上の下地材に打ち付ける。



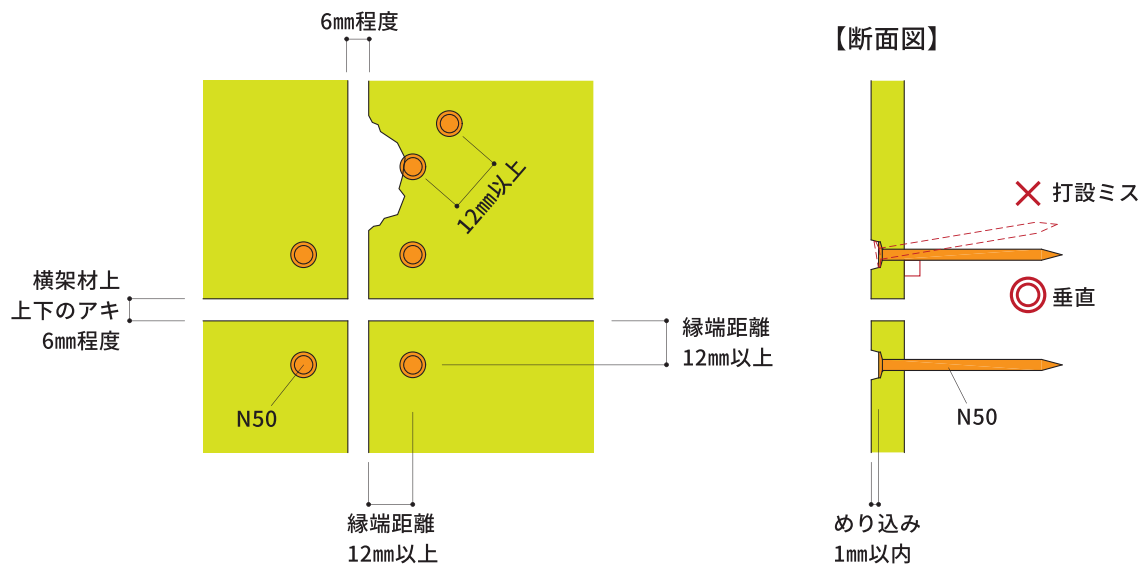
- ③真壁：30mm × 40mm 以上の受材を柱・横架材内側に N75釘 @300mm 以下にて取り付け、
構造用合板を外周・内部共 N50釘 @150mm 以下にて受材に打ち付ける。



- ④非耐力壁：非耐力壁の釘留め付けは @250mm 程度とする。

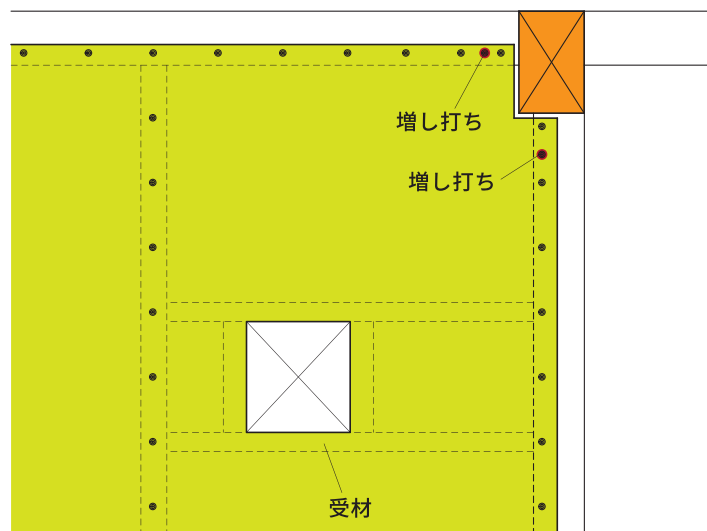
■構造用合板

- ⑤釘の打ち込み：縁端距離（へりあき寸法）は12mm以上とし、垂直に打ち込む。
釘のめり込みは1mm以内とし、打設ミスは全て釘の増し打ちを行う。



⑥開口補強

- ・外周部開口及び開口間隔は、合板端部より100mm以上離す。
- ・開口の大きさが100mmを超え、合板幅の1/3以下の開口は、開口部周囲を30mm×40mm以上の受材で補強する。
- ・合板幅の1/3を超える開口は設けない。
- ・補強を必要とする開口は連続して設けない。
- ・大梁等の欠き込み部や、金物等で釘打ちできない箇所は、欠損釘と同数の釘を縦方向・横方向共に増し打ちする。



■ノボパンSTP II

※ノボパンSTP IIの施工手順は、原則としてメーカーの施工要領 及び 行政の指導に従う。

①種類：ノボパンSTP II 厚み 9.0mm を使用する。

②大壁（壁倍率 2.9 倍）

：ノボパンを柱・間柱・横架材に一枚縦張りとし、

外周部 N50釘 @100mm 以下、内周部 N50釘 @200mm 以下にて均等に打ち付ける。

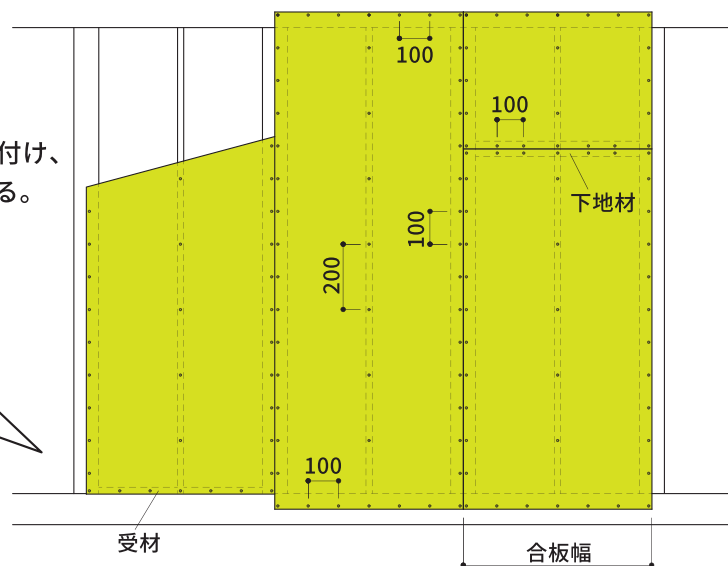
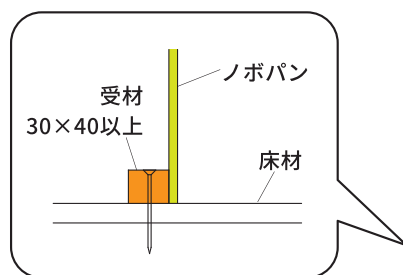
やむを得ず柱・梁以外で継ぐ場合は、45mm × 60mm 以上の下地材に打ち付ける。

【床勝ち仕様の場合】

30mm × 40mm 以上の受材を

床材にN75釘 @200mm 以下にて取り付け、

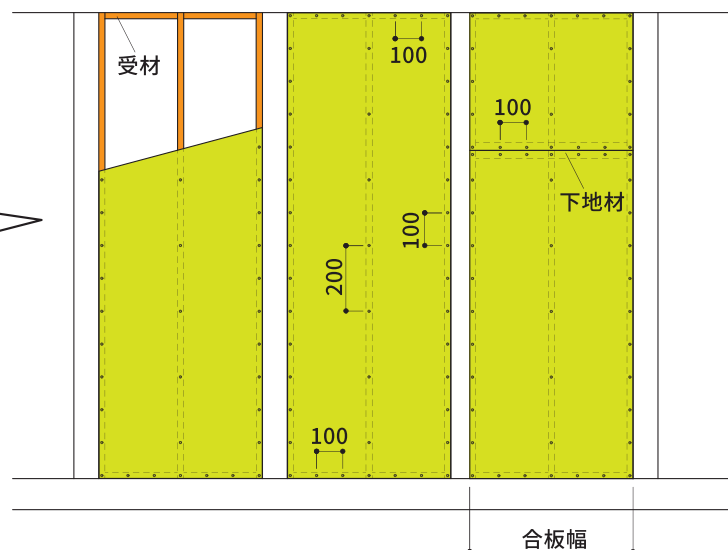
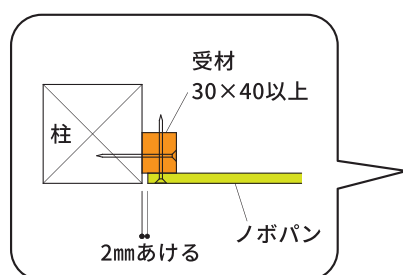
受材にノボパンSTP IIを打ち付ける。



③真壁（壁倍率 2.6 倍）

：30mm × 40mm 以上の受材を柱・横架材内側に N75釘 @300mm 以下にて取り付け、

ノボパンを外周部 N50釘 @100mm 以下、内周部 N50釘 @200mm 以下にて均等に打ち付ける。

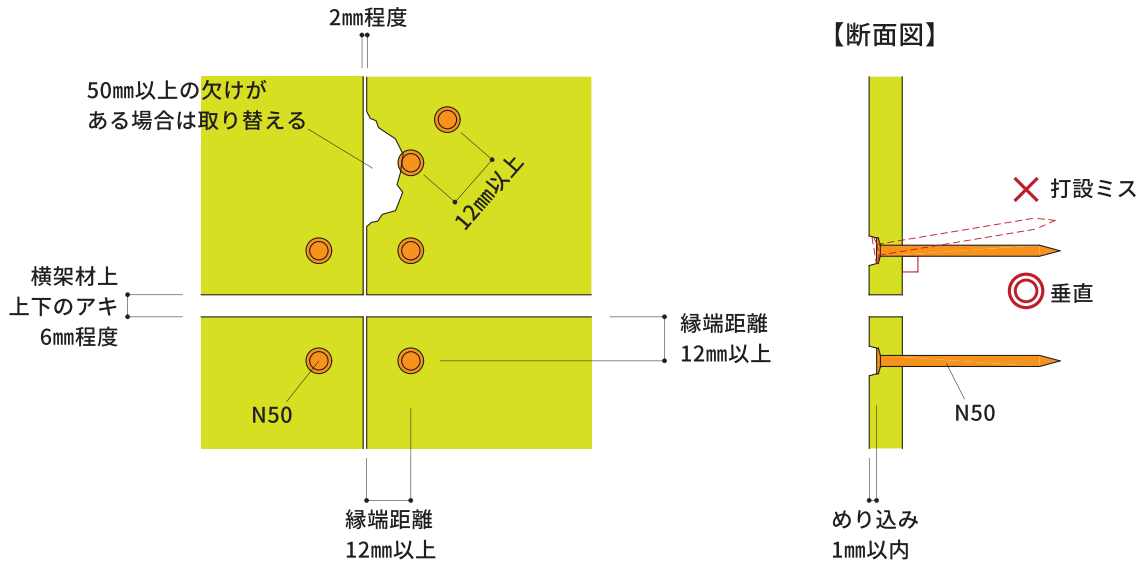


④耐力壁：耐力壁の最小幅は 600mm 以上とし、最両端部は 105mm × 105mm 以上の柱とする。

非耐力壁：非耐力壁の釘留め付けは @250mm 程度とする。

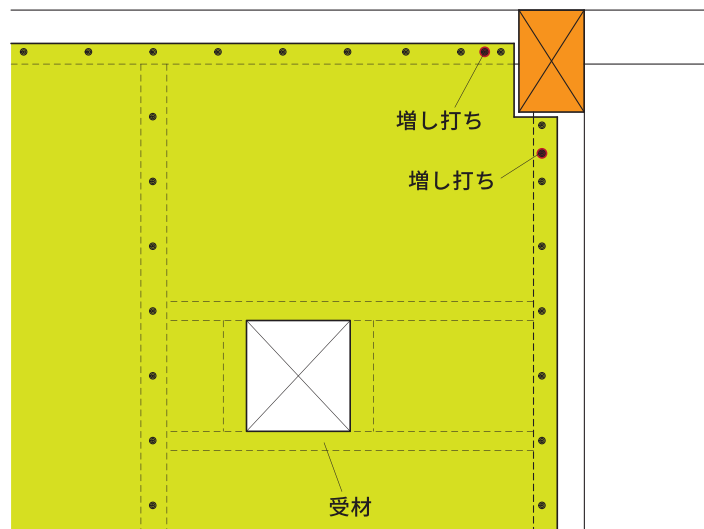
■ノボパンSTEP II

- ⑤釘の打ち込み：縁端距離（へりあき寸法）は12mm以上とし、垂直に打ち込む。
釘のめり込みは1mm以内とし、打設ミスは全て釘の増し打ちを行う。



⑥開口補強

- ・ノボパンSTEP IIの製品幅使用部分でのみ開口可能（切断部は不可）
- ・外周部開口及び開口間隔は、合板端部より50mm以上離す。
- ・開口の大きさが350mm×350mm（径50cm相当）以下の開口は、開口部周囲を27mm×105mm以上の受材で補強し、@100mm以下で釘打ちする。
- ・350mm×350mm（径50cm相当）を超える開口は設けない。
- ・補強を必要とする開口は連続して設けない。
- ・補強なしの開口は直径150mm以下で、同一高さに開ける事ができる小開口は2箇所までとする。
- ・大梁等の欠き込み部や、金物等で釘打ちできない箇所は、欠損釘と同数の釘を縦方向・横方向共に増し打ちする。



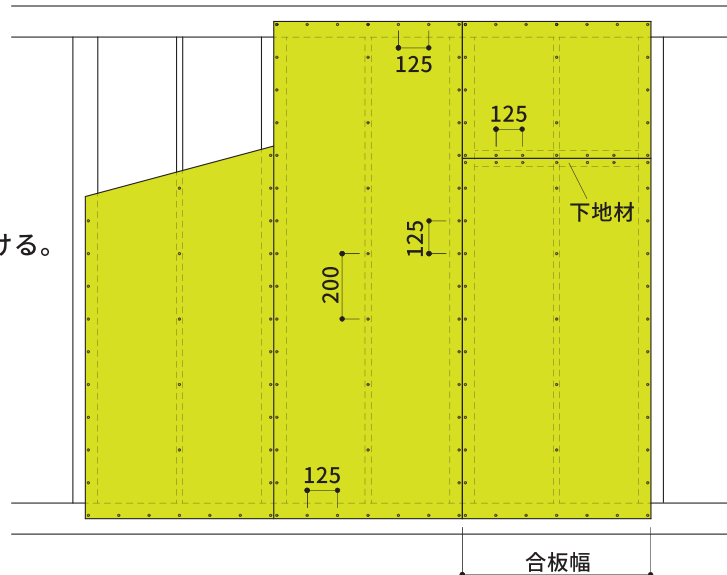
■ニチハ あんしん

※ニチハ あんしんの施工手順は、原則としてメーカーの施工要領 及び 行政の指導に従う。

- ①種類：ニチハ あんしん 厚み 9.0mm を使用する。
- ②大壁：入隅部を除き、ニチハ あんしんを柱・間柱・横架材に一枚縦張りとする。

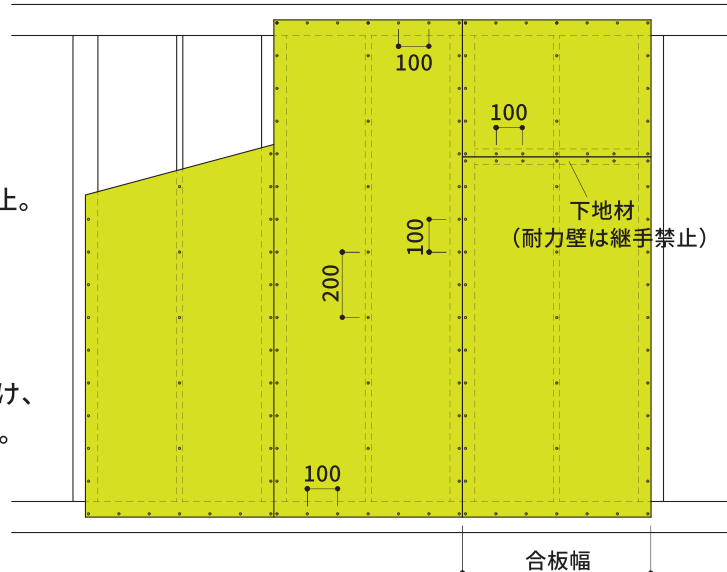
【壁倍率 2.5 倍】

- ・外周部 N50釘 @125mm 以下、
内周部 N50釘 @200mm 以下にて
均等に打ち付ける。
- ・やむを得ず柱・梁以外で継ぐ場合は、
45mm × 60mm 以上の下地材に打ち付ける。
又、長さが 2730mm 以下の場合は
行政の指導に従う。



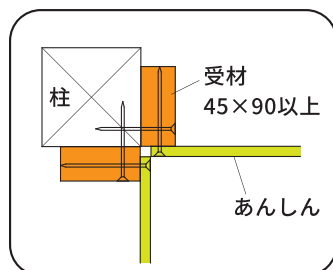
【壁倍率 2.9 倍】

- ・外周部 N50釘 @100mm 以下、
内周部 N50釘 @200mm 以下にて
均等に打ち付ける。
- ・耐力壁の場合、高さ方向の継手は禁止。



【入隅部分】

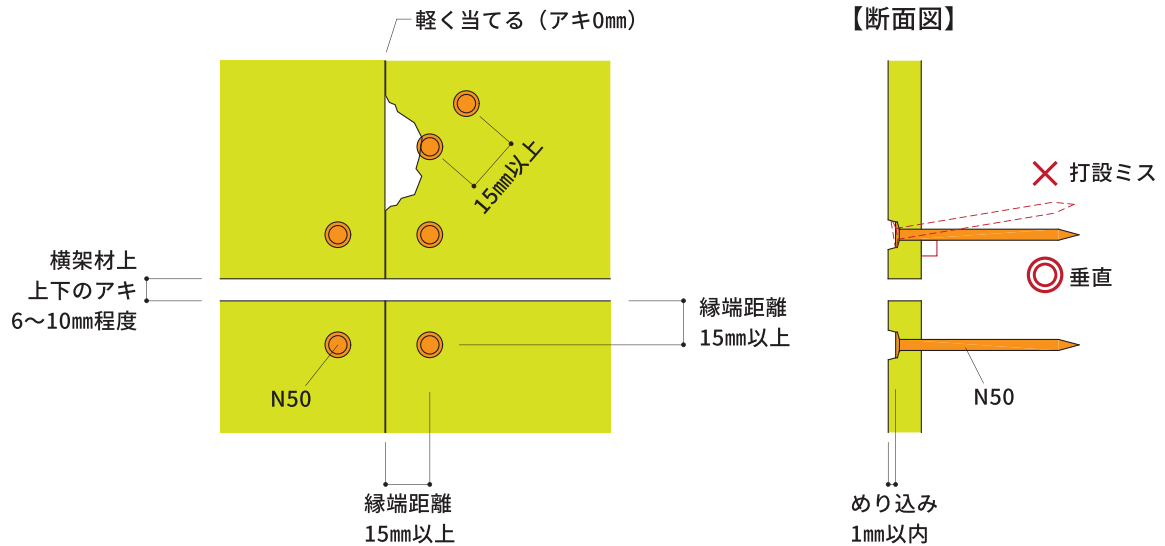
45mm × 90mm 以上の受材を
柱にN90釘 @300mm 以下にて取り付け、
受材にニチハ あんしんを打ち付ける。



- ③真壁：ニチハ あんしんは屋外用・大壁仕様の製品のため、原則真壁には使用しない。
- ④耐力壁：長さは 2730mm 以上、幅 900mm 以上とする。
耐力壁の最両端部は 105mm × 105mm 以上の柱とする。

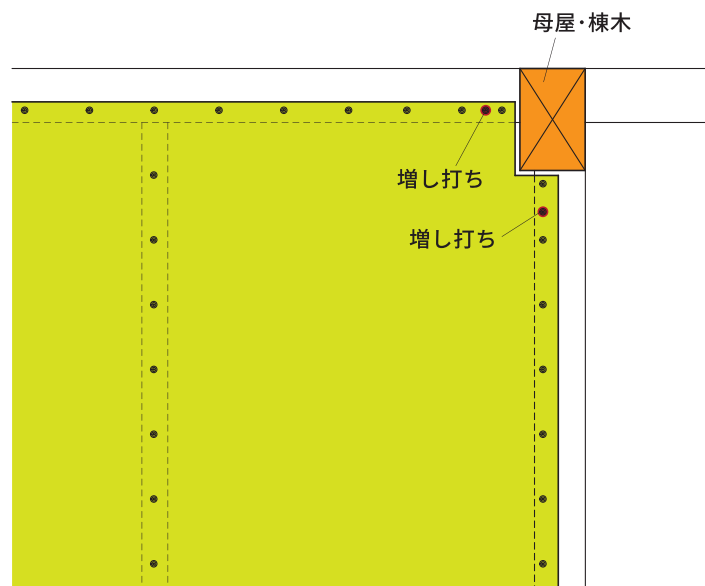
■ニチハ あんしん

- ⑤釘の打ち込み：縁端距離（へりあき寸法）は15mm以上とし、垂直に打ち込む。
釘のめり込みは1mm以内とし、打設ミスは全て釘の増し打ちを行う。



⑥開口補強

- ・原則穴あけは禁止。やむを得ず穴あけする場合は、行政の指導に従う。
- ・ニチハあんしんの製品幅使用部分でのみ開口可能（切断部は不可）
- ・最小限の母屋・棟木等の欠き込み部や、金物等で釘打ちできない箇所は、欠損釘と同数の釘を縦方向・横方向共に増し打ちする。



■ダイライトMS

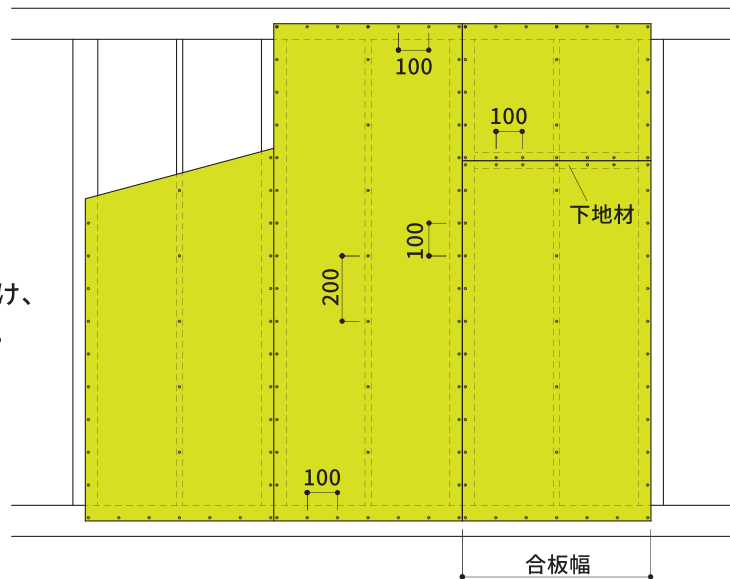
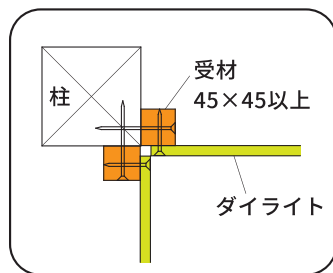
※ダイライトMSの施工手順は、原則としてメーカーの施工要領 及び 行政の指導に従う。

①種類：ダイライトMS 厚み 9.0mm 以上を使用する。

②大壁：入隅部を除き、ダイライトMSを柱・間柱・横架材に一枚縦張りとし、
四周部 N50釘 @100mm 以下、中通り部 N50釘 @200mm 以下にて均等に打ち付ける。
やむを得ず柱・梁以外で継ぐ場合は、45mm × 45mm 以上の下地材に打ち付ける。

【入隅部分】

45mm × 45mm 以上の受材を
柱にN90釘 @200mm 以下にて取り付け、
受材にダイライトMSを打ち付ける。

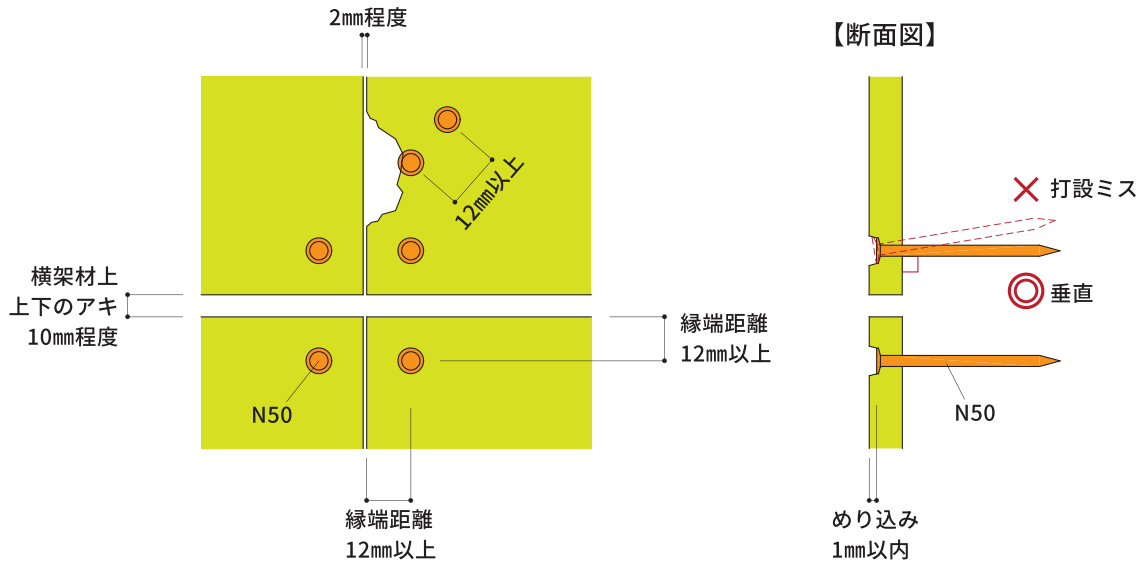


③真壁：ダイライトMSは屋外用・大壁仕様の製品のため、原則真壁には使用しない。
外周部の内側 及び 間仕切りの耐力壁についてはダイライトMUを使用する。
その際は、メーカーの施工要領に従うこと。

④耐力壁：耐力壁の両端部は 105mm × 105mm 以上の柱とする。
非耐力壁：耐力を必要としない釘留め付けは、@250mm 程度とする。

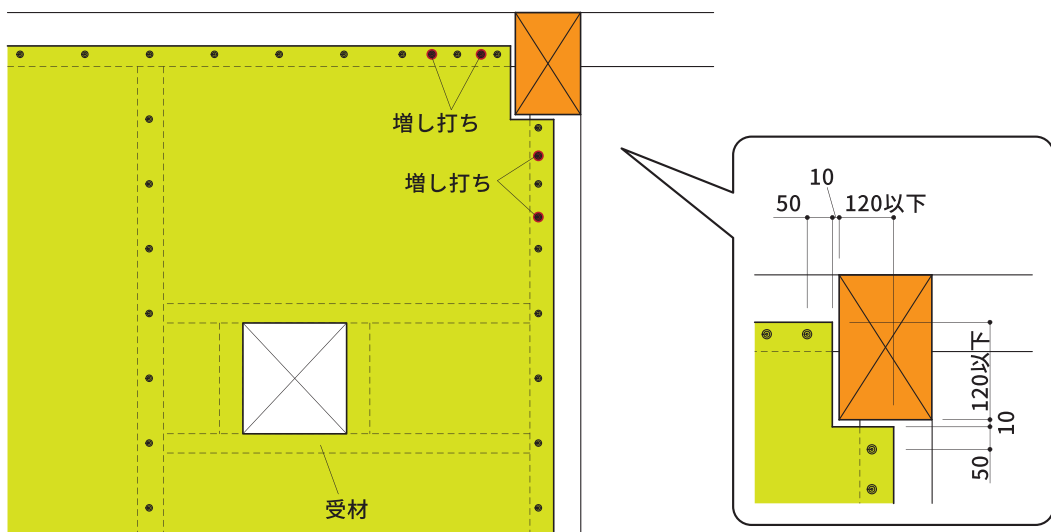
■ダイライトMS

- ⑤釘の打ち込み：縁端距離（へりあき寸法）は12mm以上とし、垂直に打ち込む。
釘のめり込みは1mm以内とし、打設ミスは全て釘の増し打ちを行う。



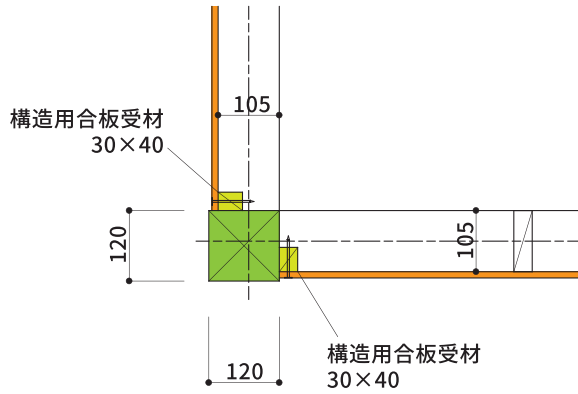
⑥開口補強

- ・ダイライトMSの製品幅使用部分でのみ開口可能（切断部は不可）
- ・外周部の開口は、合板端部より100mm以上離す。
- ・開口間隔は200mm以上離す。
- ・開口の大きさは、角穴100mm×100mm以下、丸穴φ160mm以下とし、1枚あたり穴4箇所まで、合計開口面積800cm²までとする。
- ・上記基準を超える開口は設けない。
- ・大梁等の欠き込み部や、金物等で釘打ちできない箇所は、欠損釘と同数+1本以上の釘を縦方向・横方向共に増し打ちする。
- ・梁取り合い部の切り欠きは120mm以下とする。

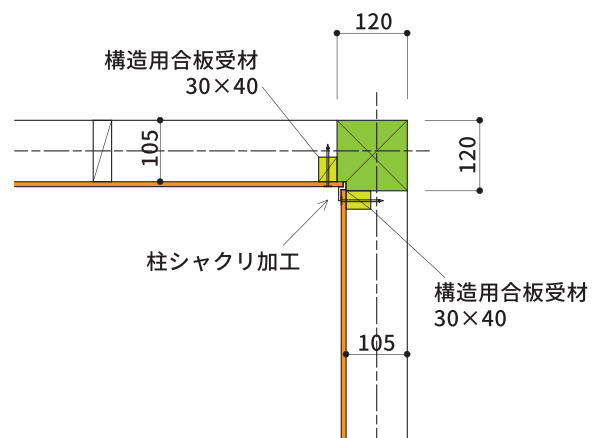
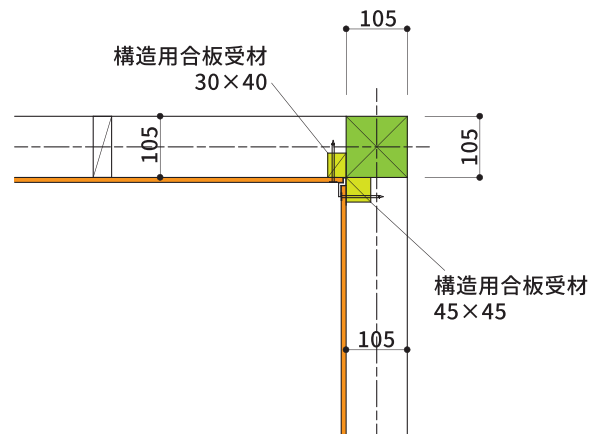
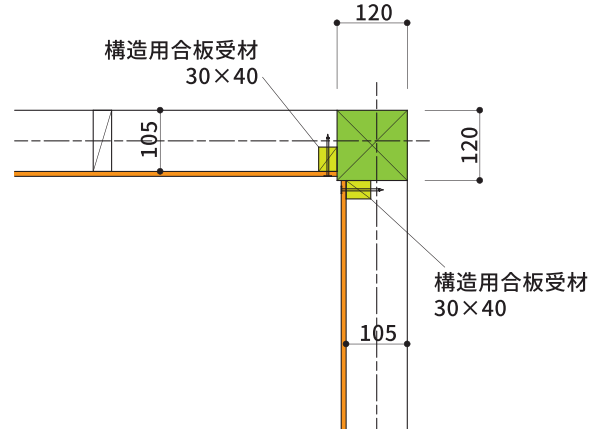


■構造用合板の出隅・入隅

【出隅部の構造用合板取付納まり】



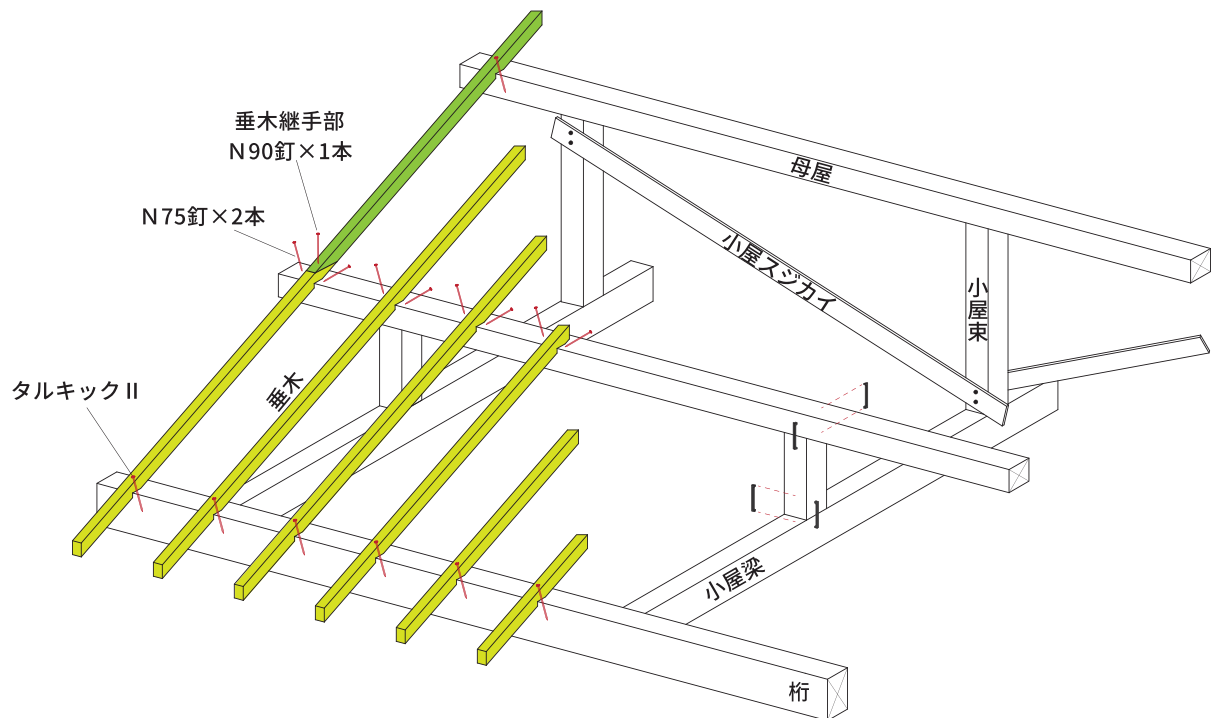
【入隅部の構造用合板取付納まり】



■小屋組

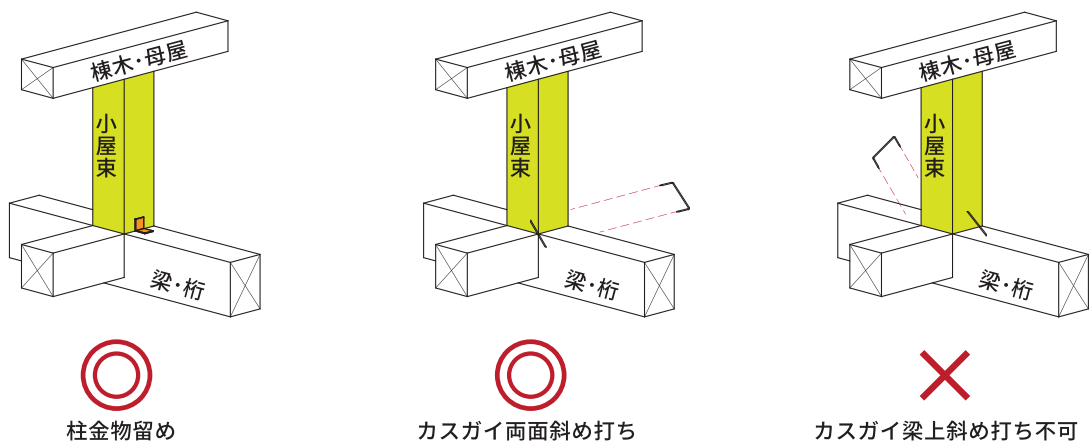
①垂木

- ・断面寸法・材種・間隔：45mm × 45mm 以上 ベイマツ 等 @364mm
- ・留め付け：桁・母屋との留め付けは タルキックII を使用する。
上記以外の留め付けは N75釘を2本 側面斜め打ちとする。
- ・継手：乱に配置し、母屋上端でそぎ継ぎ、N90釘を1本打ちにて固定する。



②小屋束

- ・断面寸法：90mm × 90mm 以上、外周部は 105mm × 105mm 以上
- ・材種：KD材 又は 集成材（JAS規格品）
- ・カスガイ：原則両面打ちにて桁・母屋に留め付ける。



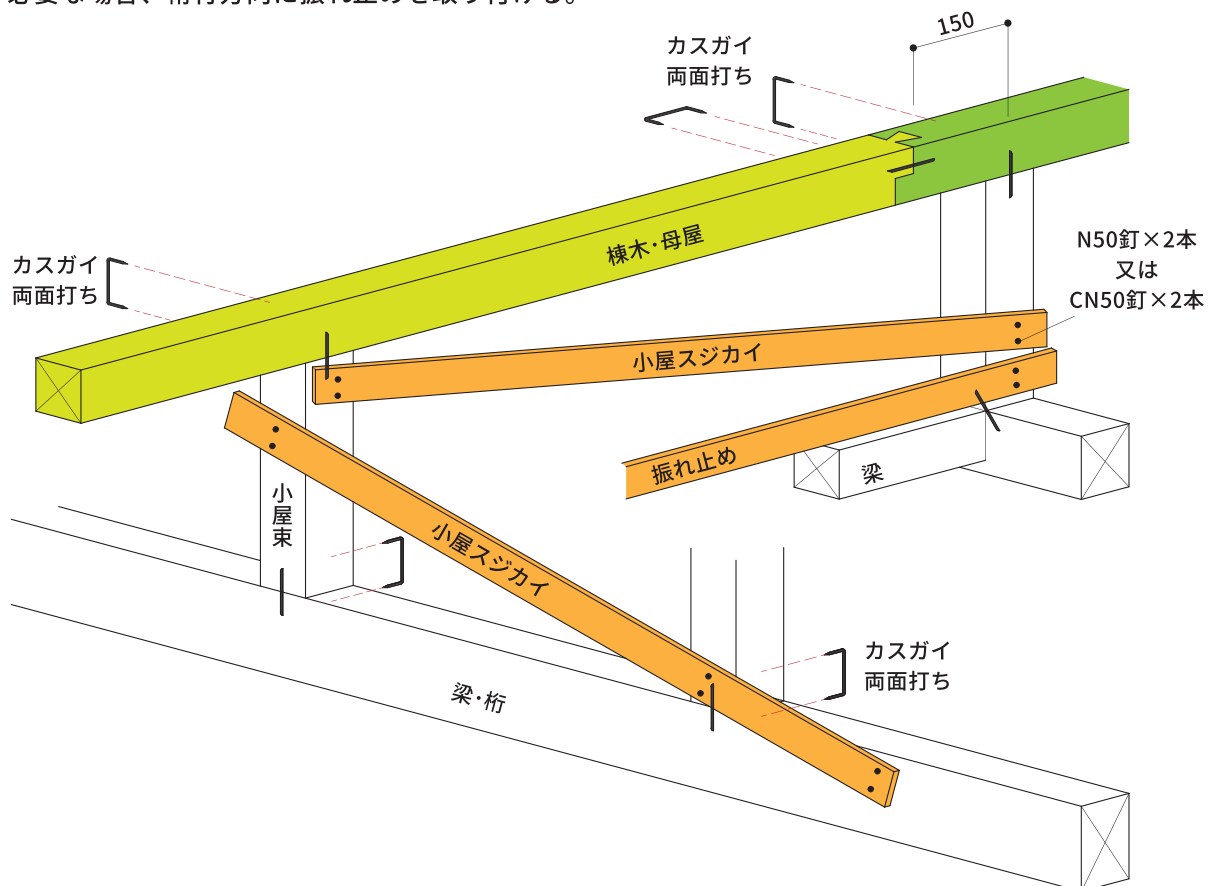
■小屋組

③棟木・母屋

- ・材種：KD材又は集成材（JAS規格品）
- ・継手：束より150mm程度持ち出し、腰掛鎌継又は腰掛蟻継とし、カスガイ両面打ちとする。

④小屋スジカイ・振れ止め

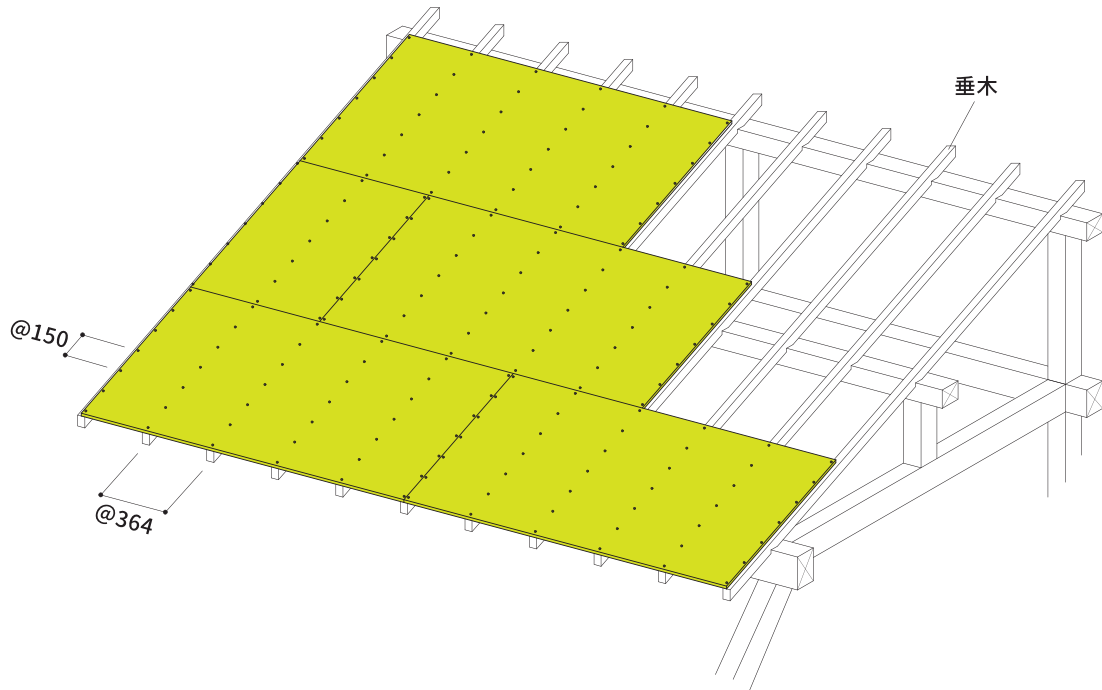
- ・断面寸法：12mm×90mm以上とする。
- ・留め付け：束・母屋にN50釘又はCN50釘を2本打ちにて留め付ける。
- ・小屋スジカイは、梁行方向・桁行方向にバランスよく取り付ける。
- ・必要な場合、桁行方向に振れ止めを取り付ける。



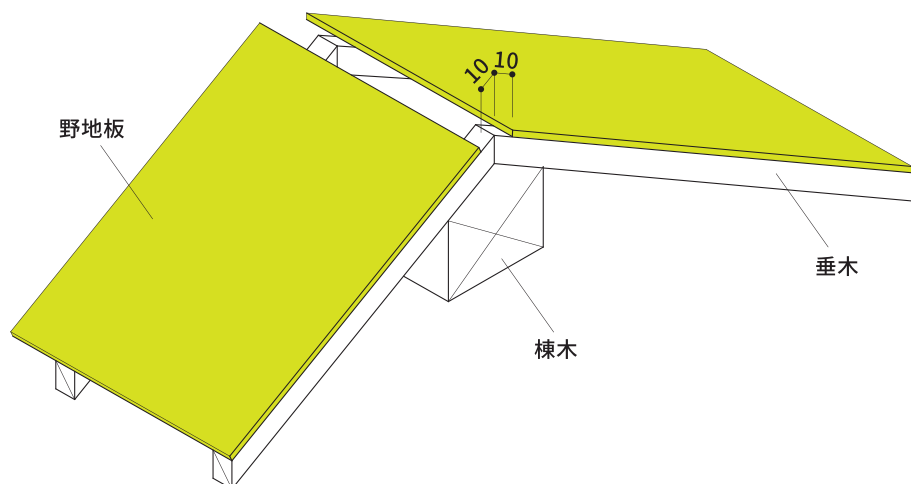
■小屋組

⑤野地板

- ・厚・材種：厚み 12mm 以上 構造用合板 特類（J A S 規格品）
 - ・割り付け：合板の長手を垂木に対して直交させ、千鳥張りとする。
 - ・釘打ち：垂木に対し N50釘 又は CN50釘 @150mm にて打ち付ける。
（※水平構面確保のため @150mm 厳守）
- 施工後、下から抜け釘がないか確認する。



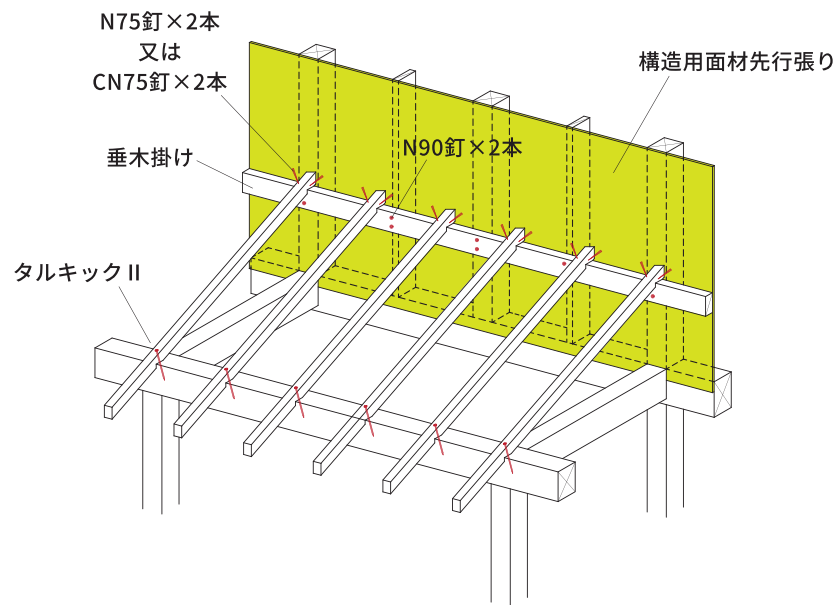
- ・棟部：棟換気部材が取り付く箇所は、棟部野地板を 10mm 程度ずつカットする。



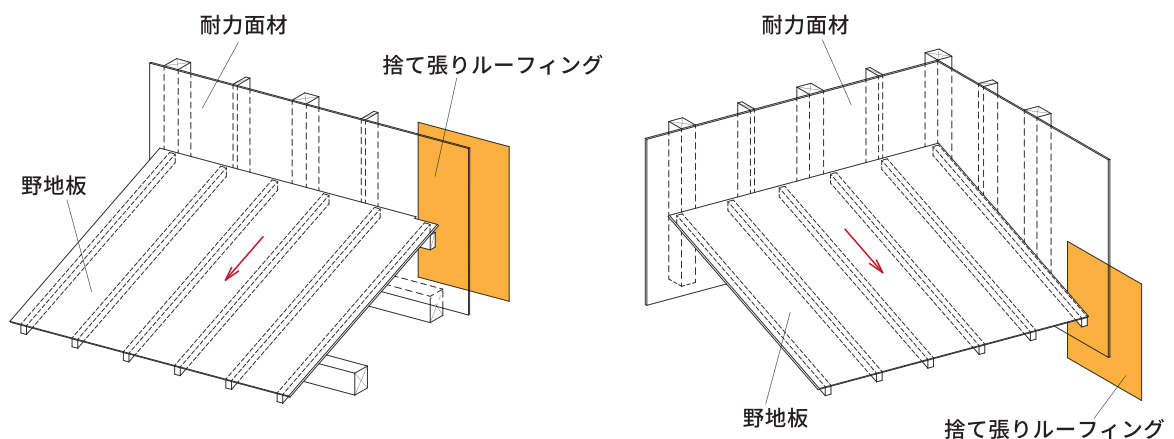
■小屋組

⑥下屋

- ・垂木掛け：45mm × 105mm 以上 ベイマツ等
柱・間柱に N90釘×2本 にて留め付ける。
- ・垂木：45mm × 45mm 以上 ベイマツ等 @364mm
垂木掛けに対しては N75釘 又は CN75釘を2本 斜め打ちにて留め付ける。
桁・母屋に対してはタルキックⅡにて留め付ける。
- ・上階外壁：構造用面材と垂木・垂木掛けとの取り合いは、必ず面材を先に施工する（面材耐力確保）



- ・下屋廻り野地板合板は、壁立上り端部にルーフィングの捨て張りを差し込めるように隙間を空ける。



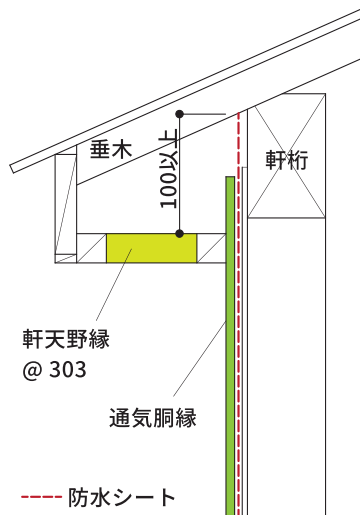
■小屋組

⑦軒天

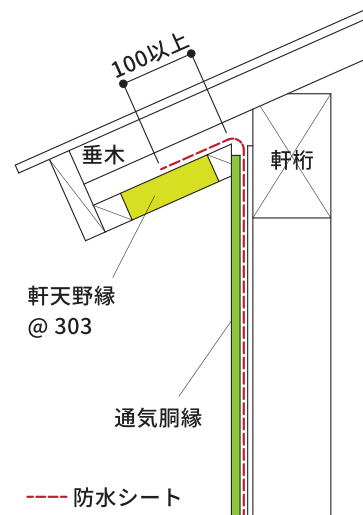
- ・防水シート・通気胴縁を軒天上部へ100mm以上、垂木まで、留め付けを行う。
- ・天井野縁は@303mm程度で留め付ける。

ジョイント部分はビスのへり空きが確保できる下地材を使用する。

【軒裏水平天井】

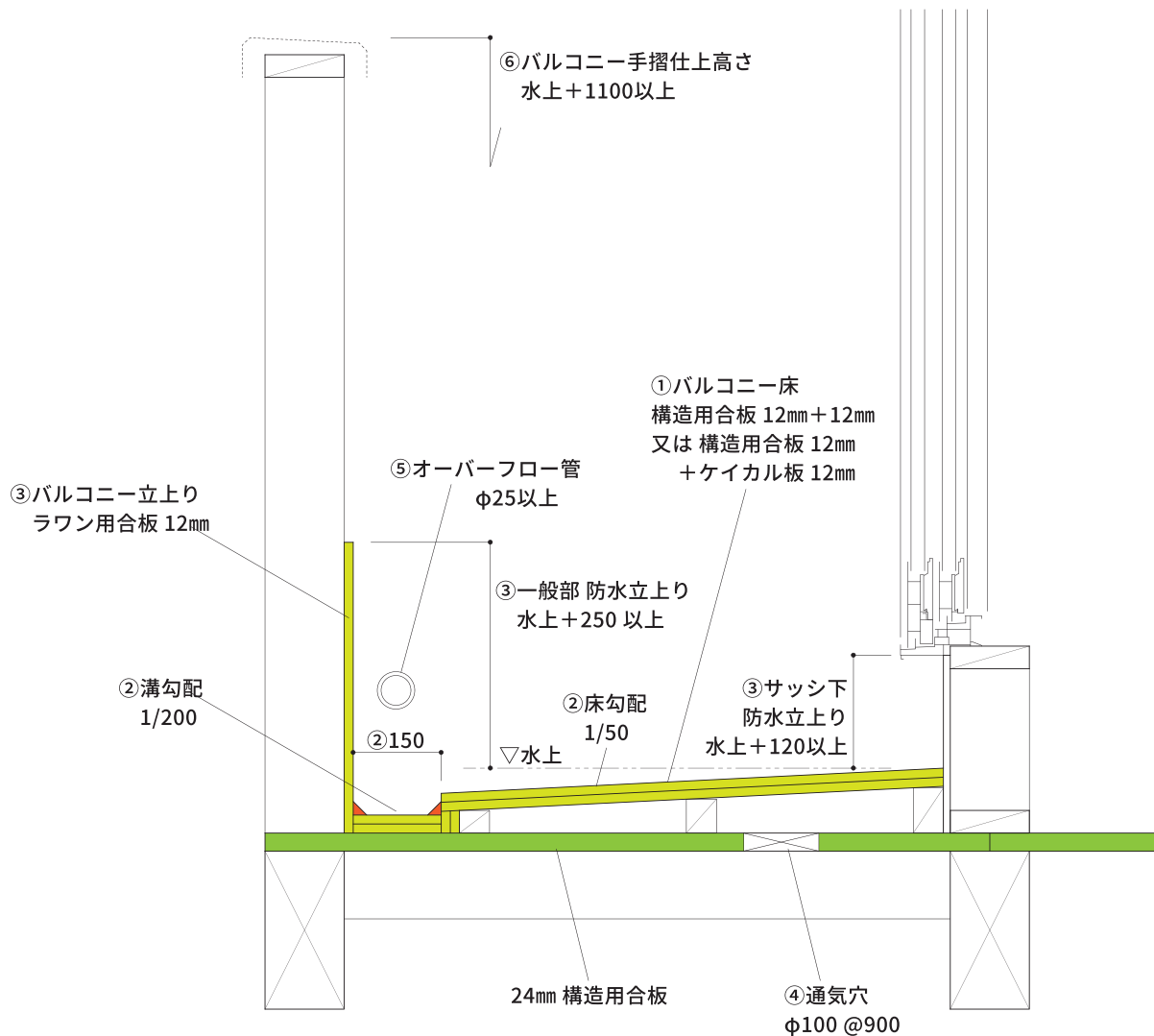


【軒裏勾配天井】



■バルコニー造作

- ①下地：構造用合板 厚み 12mm + 構造用合板 厚み 12mm 以上 又は
構造用合板 厚み 12mm + ケイカル板 厚み 12mm とし、
継ぎ目が重ならないよう 釘@150mm 以下にて留め付ける。
- ②水勾配：床勾配は 1/50 以上、溝勾配は 1/200 以上、排水溝の幅は 150mm とする。
- ③防水層立上り：サッシ下端は 水上 +120mm 以上とする。
その他一般部は 水上 +250mm 以上とする。 ※ 3.防水工事 - バルコニー防水項を参照
- ④通気穴：剛床の結露防止のため、床合板 厚み 24mm に $\phi 100 @ 900$ の通気穴を設ける。
- ⑤オーバーフロー管： $\phi 25$ 以上、 10m^2 以内に1箇所設置、外壁面より30mm 以上出す。
設置高さはサッシ下端より下部に設置する。
- ⑥バルコニー手摺：高さは水上仕上面から 1100mm 以上とする。
既製手摺を取り付ける場合は、製品高さを考慮して高さを決定する。
- ⑦サッシ：床防水施工後に取り付ける。
- ⑧ベランダ床：自治体により、モルタル等 不燃材による仕上げが必要な場合があるため要確認。



■防腐・防蟻処理

①樹種による防腐・防蟻処理

- ・ 耐久性区分 D 1 樹種を用いた製材・集成材（J A S 適合品）
- ・ K 3 相当以上の防腐・防蟻処理部材。

②構造による防腐・防蟻処理

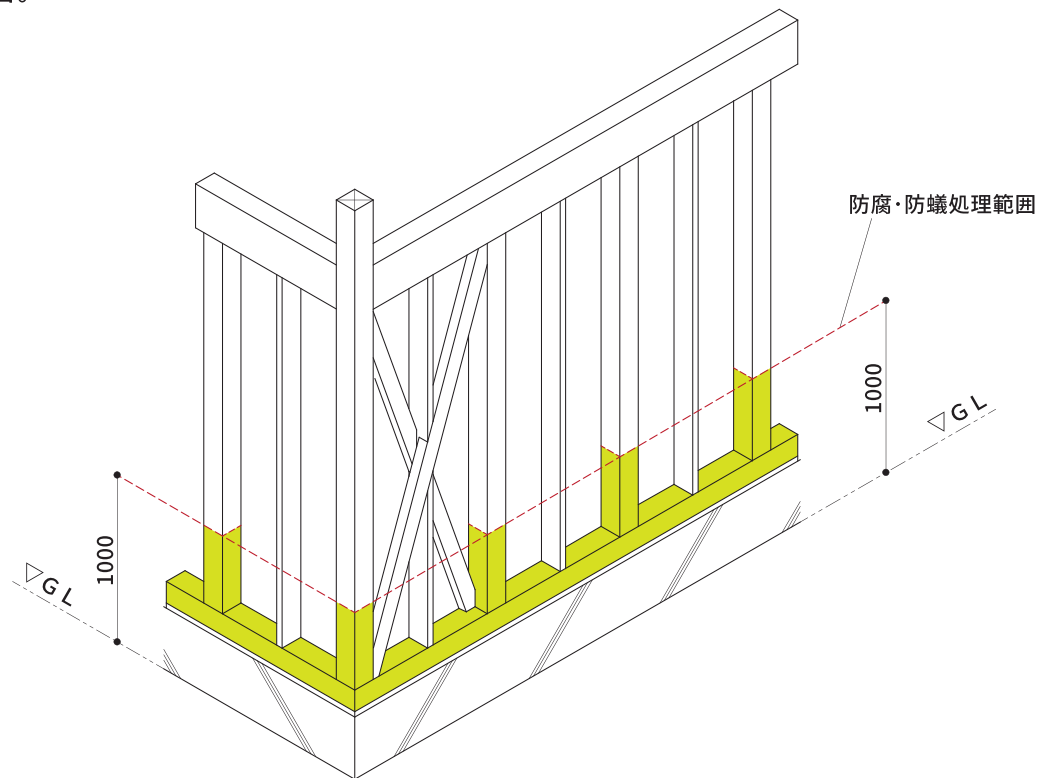
- ・ 外壁内に通気層を設け通気構造とした構造耐力上主要な部分である柱・土台。
- ・ 軒の出を 900mm 以上とした真壁構造。

③薬剤処理による防腐・防蟻処理

- ・ 木材保存協会 又は (社)日本しろあり対策協会認定の防腐・防蟻処理剤による現場塗布。

④処理範囲

- ・ G L +1000mm 以内の部分。G L に高低差がある場合は一番高い箇所から 1000mm とする。
- ・ 柱・土台。



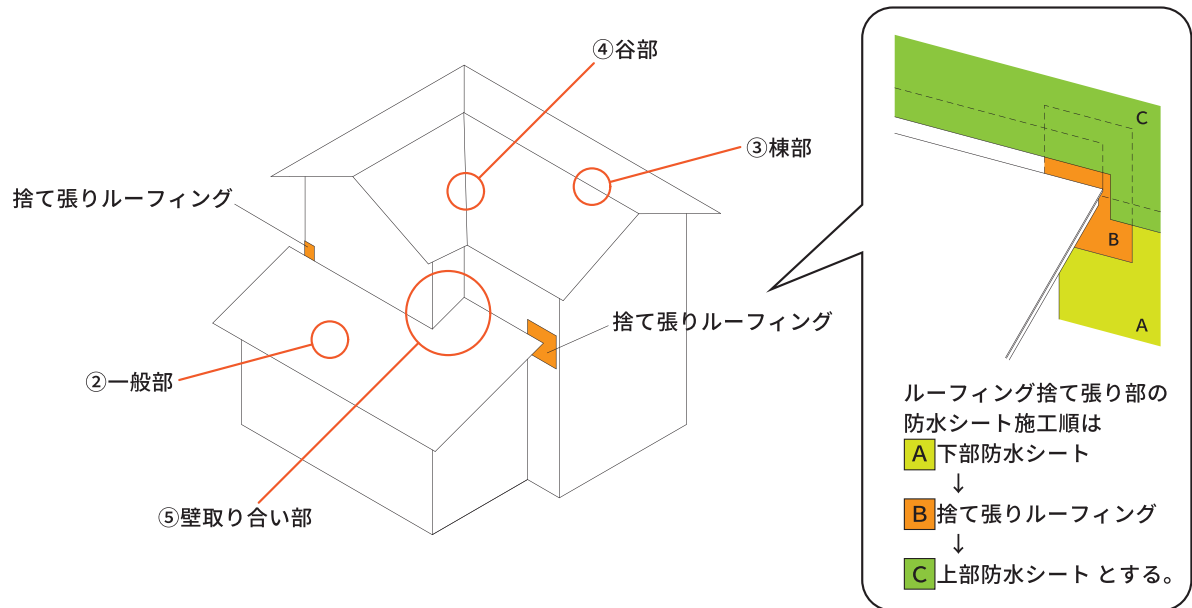
⑤土台の防腐・防蟻

- ・ 高耐久性樹種の使用（J A S 適合品）又は K 3 相当以上の防腐・防蟻処理部材。
- ・ 上記樹種の使用に加え、外壁下端に水切りを施工する。

⑥床下地盤面

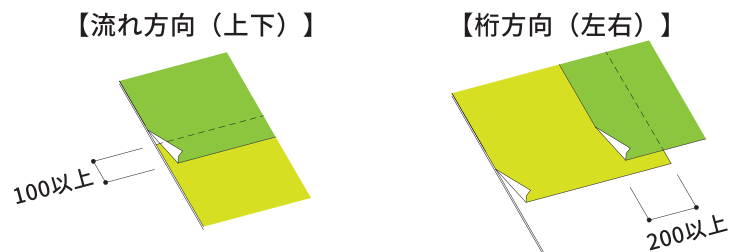
- ・ 鉄筋コンクリートのベタ基礎による防湿処理。

■屋根ルーフィング

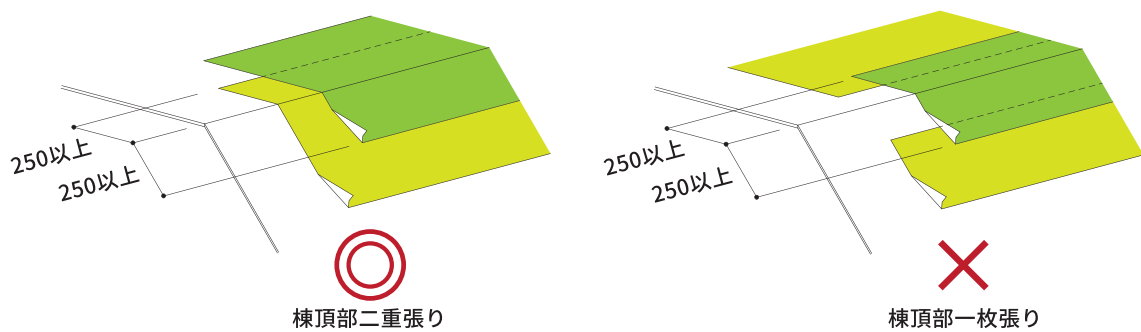


①下葺き材：アスファルトルーフィング940 同等品以上。

②一般部：流れ方向（上下）は 100mm 以上重ね合わせる。
 桁方向（左右）は 200mm 以上重ね合わせる。

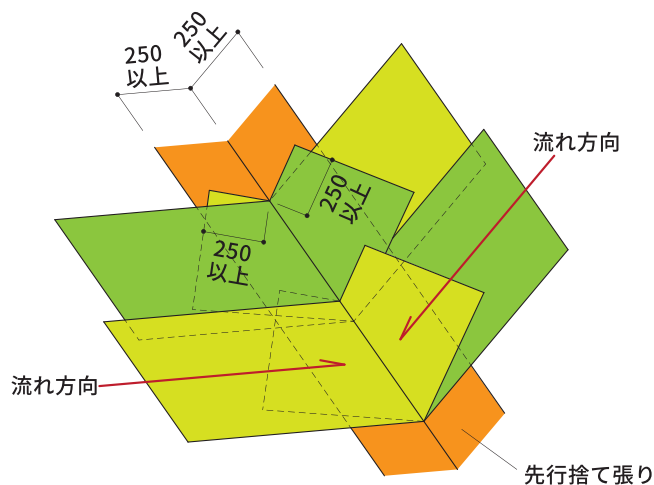


③棟部：棟頂部より両方向へ、それぞれ 250mm 以上重ね合わせる。
 その際、棟頂部はルーフィングが二重張りとなるように巻き込むこと。



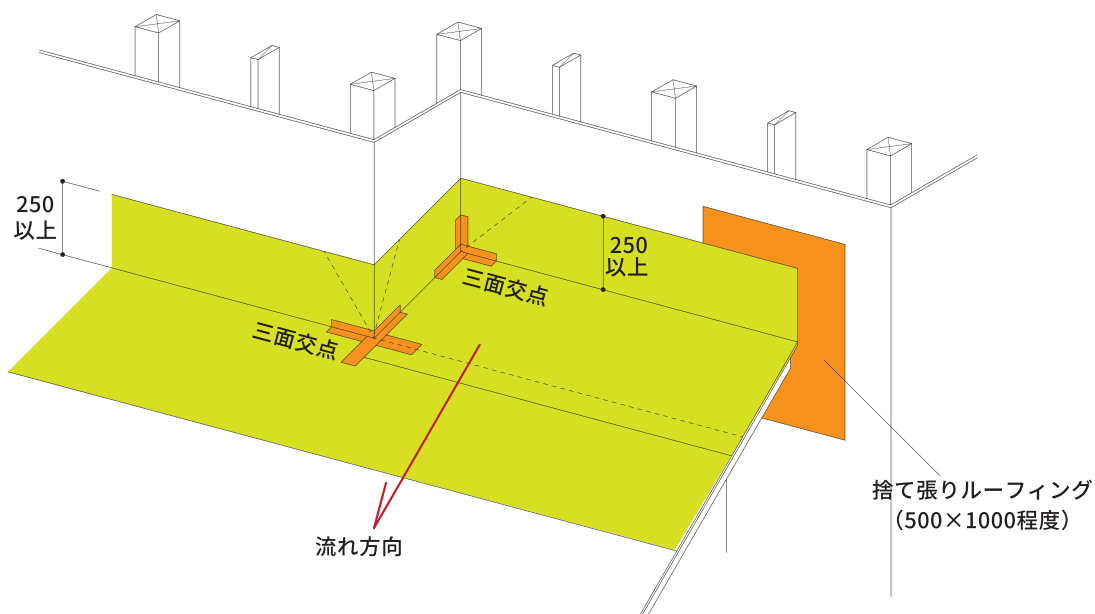
■屋根ルーフィング

- ④谷部：谷底部へ増し張りルーフィングを両方向へ250mm以上張った後、
下葺きを両側へそれぞれ250mm以上重ね合わせる（谷芯をまたいで三重になるように）



⑤壁取り合い部

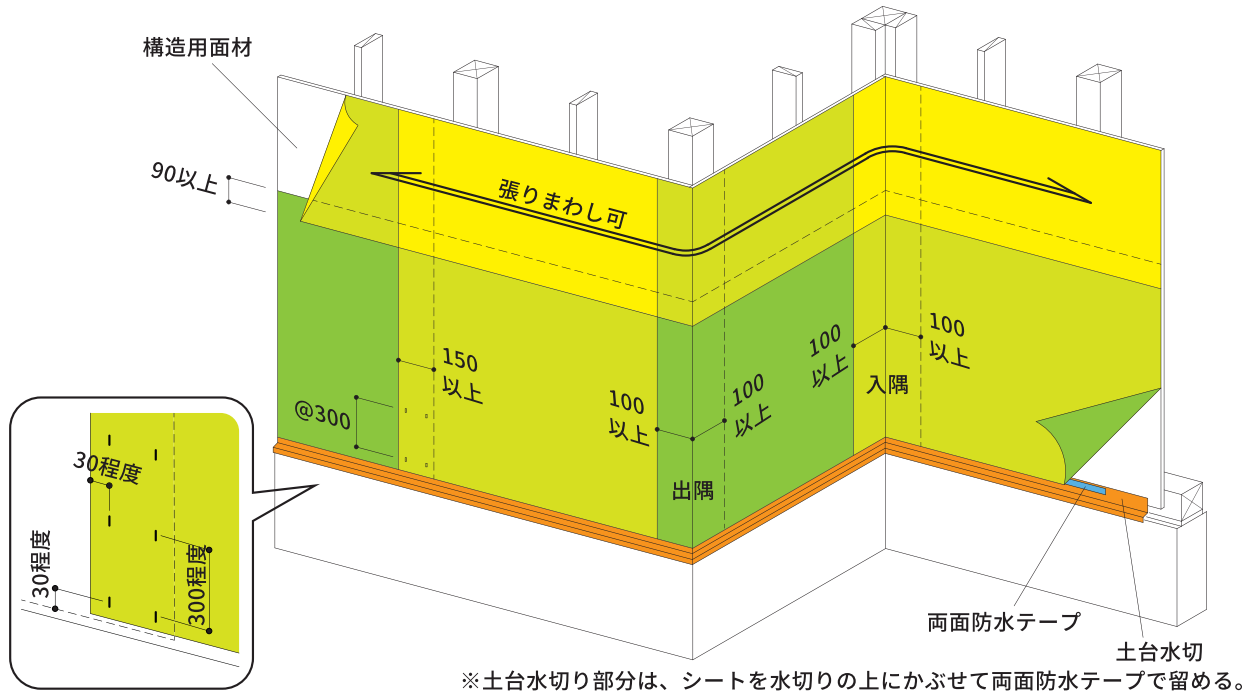
- ・立上り：巻き上げは、250mm以上かつ雨押え上端より50mm以上立ち上げる。
流れ方向は、100mm以上重ね合わせる。
- ・三面交点：出隅・入隅部分でピンホールが発生した場合は、防水テープで止水処理を行う。
- ・下屋どまり：軒先と壁との取り合い部には、先行して捨て張りを施工する。



⑥縦桟木の施工

- ・瓦屋根桟木下には流れ方向に縦桟木又は樹脂テープを取り付け、排水空間を設ける。
- ・縦桟木を施工しない場合は、排水桟木等を使用し、排水空間を設ける。

■防水紙



※土台水切り部分は、シートを水切りの上にかぶせて両面防水テープで留める。

①透湿防水シート：タイベックハウスラップソフト 同等品以上。

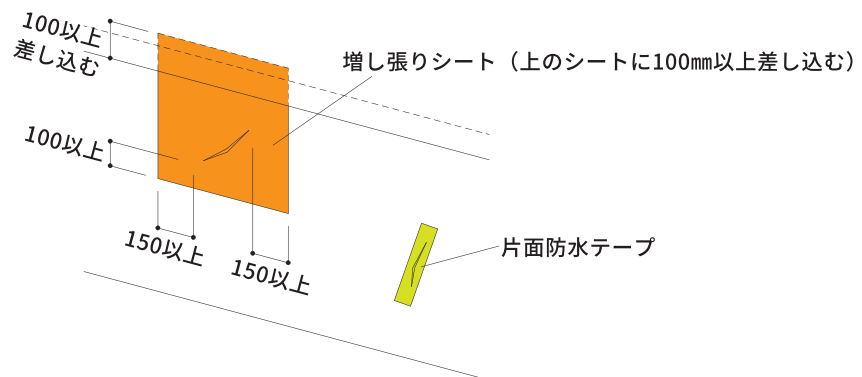
②留め付け

- ・原則横張りとし、下から張り上げ、継ぎ目部分は 300mm 間隔でタッカー留めをする。
- ・重ね幅は上下 90mm 以上、左右 150mm 以上、出隅・入隅部 100mm 以上とする（メーカー仕様確認）
- ・通気阻害・排水阻害が起きないように、端部の留め付けを確実に（端部留め付け 30mm 程度）
- ・土台水切り・屋根押さえ板金への端部留め付けは、通気阻害・排水阻害が起きないように防水テープによる留め付けを確実に。

③防水シートの重なり位置

- ・左右重なりは柱・間柱上で留め付ける。
- ・間柱部で重ねる場合は、間柱2本分にまたがせる。
- ・入隅部は両方向に 100mm 以上 又は 間柱まで延ばす。

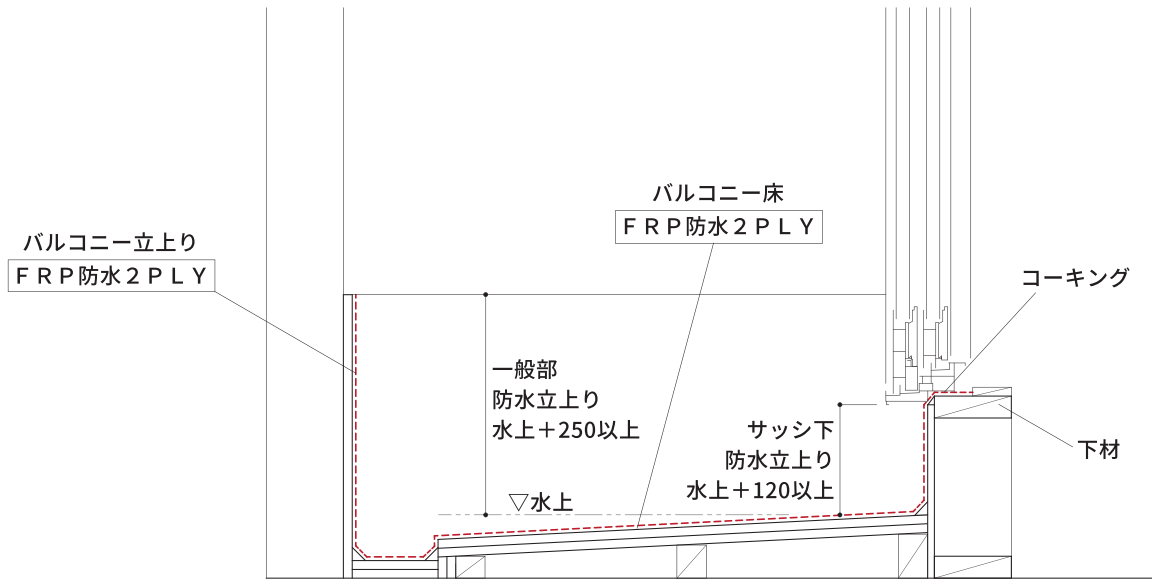
④補修：破れ・穴あきが生じた箇所は、シートの増し張り 又は 片面防水テープにて補修する。



■バルコニー防水

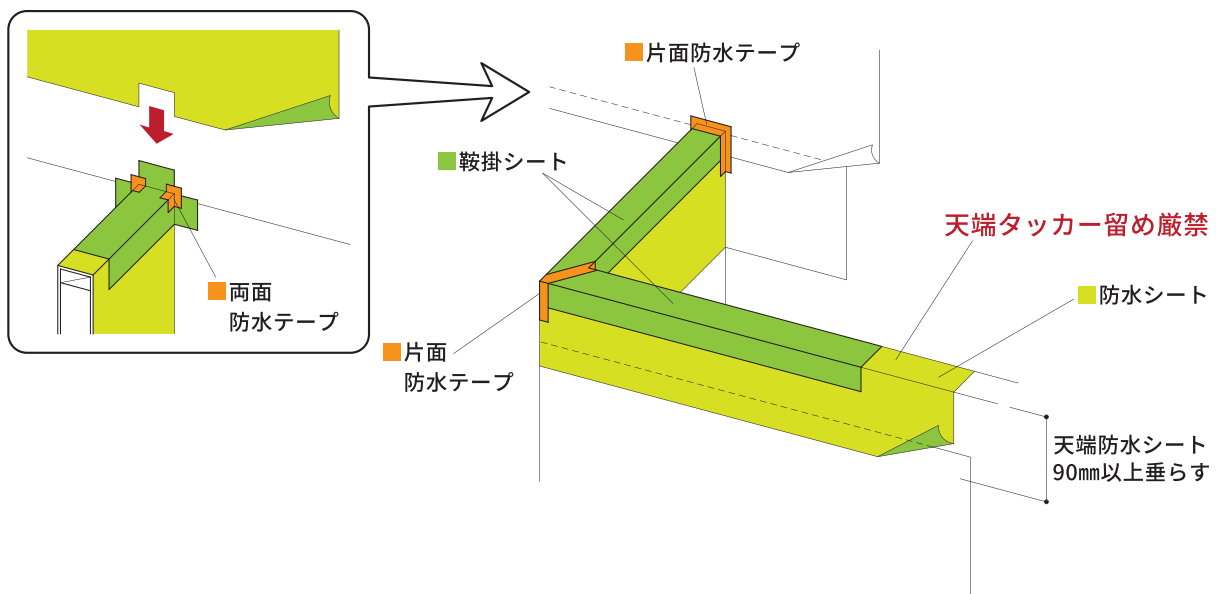
①バルコニー床

- ・防水層：FRP防水2PLYとする。
サッシ下立上りは水上+120mm以上、一般部立上りは水上+250mm以上とする。
- ・サッシ：FRP防水をサッシ下材上端まで立ち上げ、コーキングを塗布した後サッシ取付けを行う（防水層先施工）



②バルコニー手摺

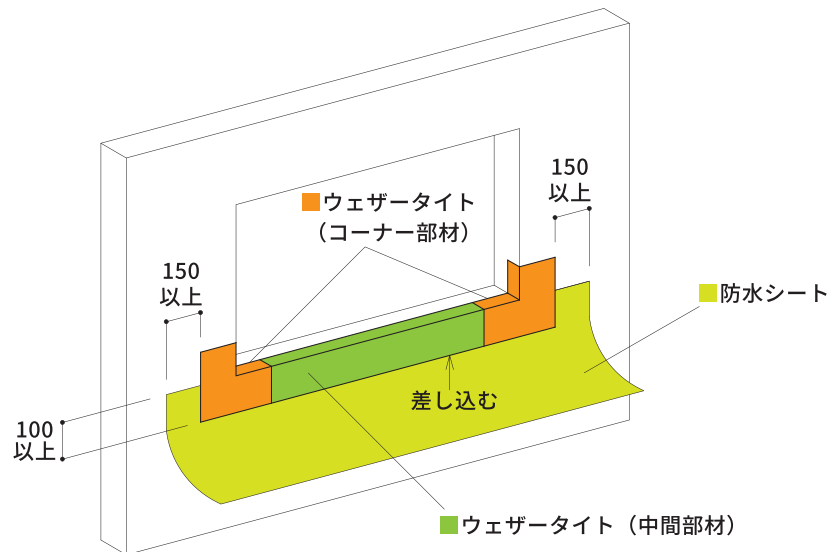
- ・防水シートを手摺天端に鞍掛し、両方向とも90mm以上垂らす。
- ・手摺天端の鞍掛シート上部に壁防水シートをかぶせ、入隅部分を防水テープ処理する。
- ・各シートとも天端のタッカー留めは厳禁とする。



■開口部の防水

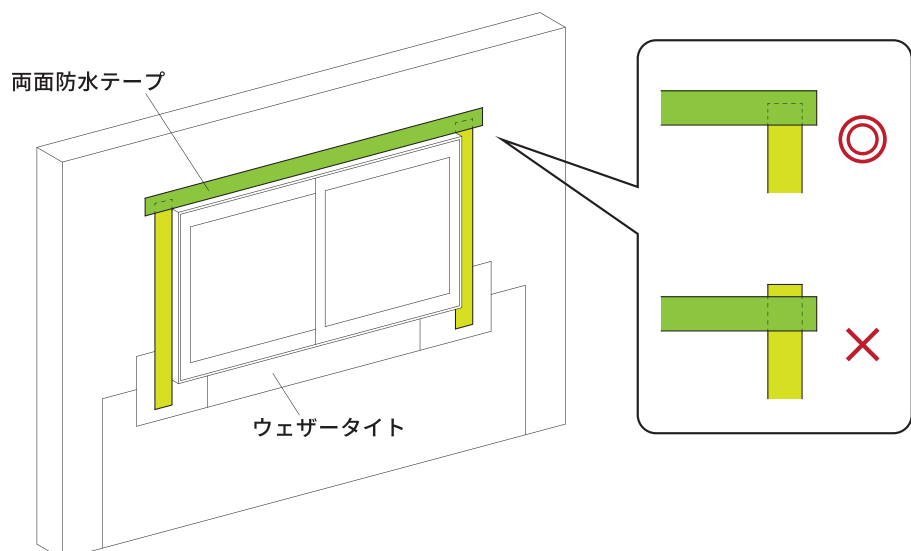
①先張り防水シートの施工

- ・窓台天端へのタッカー留めは、ウェザータイトで覆われる部分のみ可とする。
- ・窓台天端にコーナー部材と中間部材のウェザータイトを施工する。
施工後、シワや気泡等がないことを確認する。
- ・ウェザータイト中間部材の下に防水シートを差し込む。
ウェザータイトと防水シートの上下重なりは100mm以上とする。
防水シートの左右重なりはウェザータイト端部より150mm以上離す。



②防水テープの施工

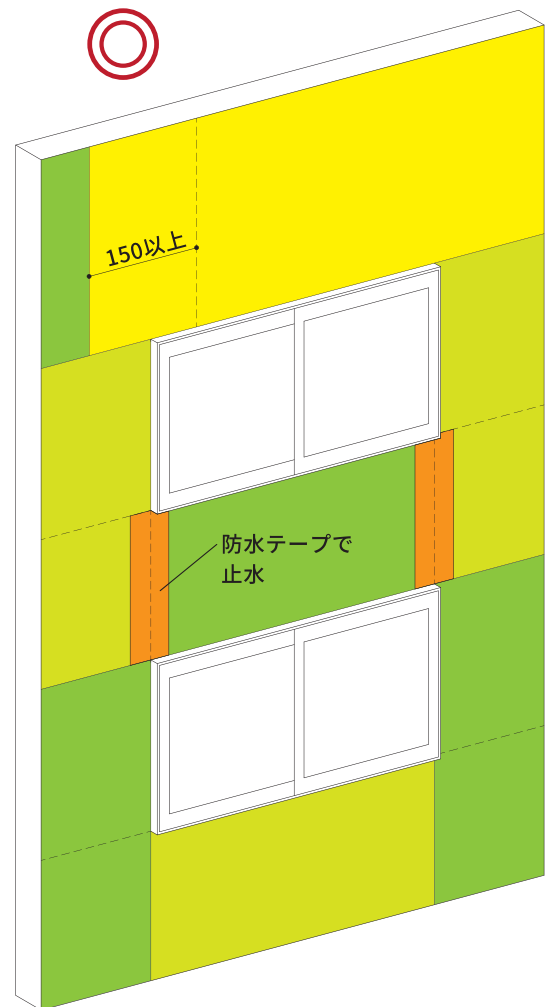
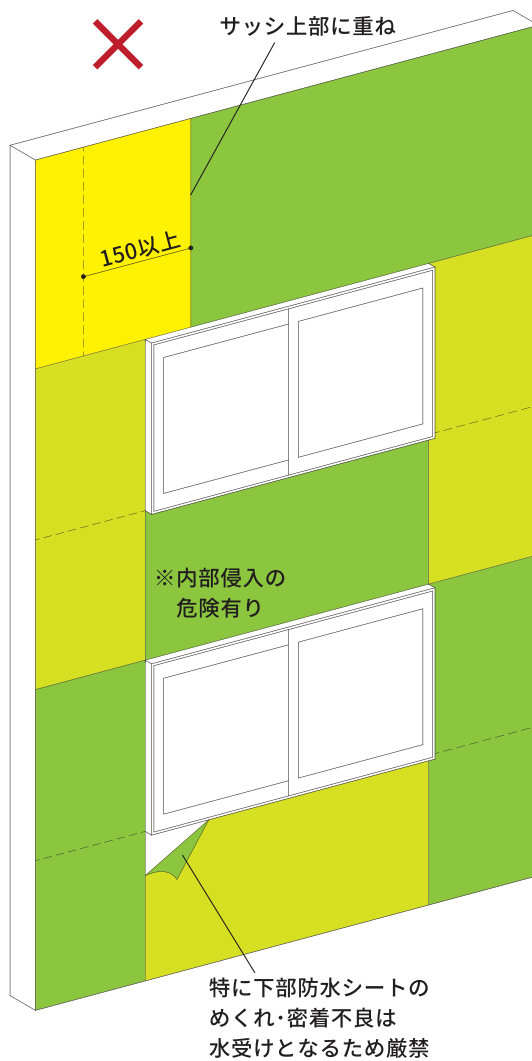
- ・サッシ取付け後、サッシフランジに両面防水テープを貼り付ける。
- ・貼り付け順は、左右を先に貼り、最後に上部を貼り付ける。
左右のテープは上端がはみ出さないよう注意すること。



■開口部の防水

③防水シートの施工

- ・サッシ周りの防水シートはサッシ枠に沿って切断し、シート端部が防水テープに確実に密着していることを確認する。
(切断不良・しわ・浮き・めくれ・密着不良は不可)
- ・サッシ上部防水シート重ねは必ず 側面 → 上部 の順で施工する。

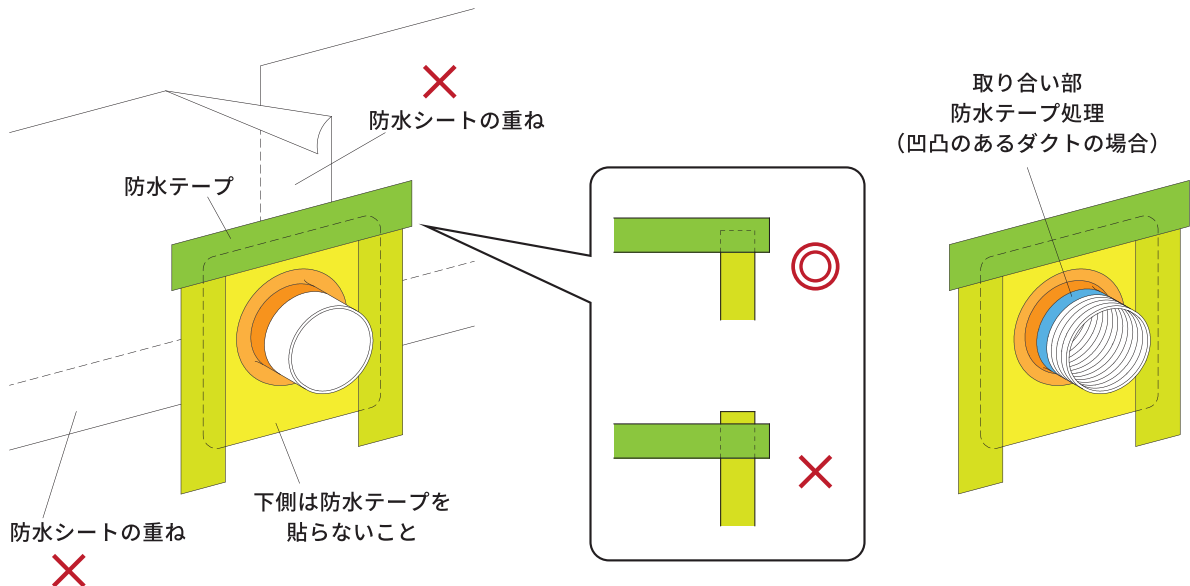
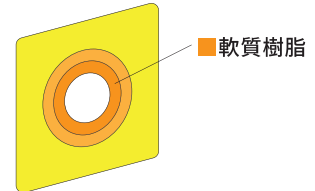


■配管貫通部の防水

※外壁周りの配管貫通部には専用の止水シートを使用する

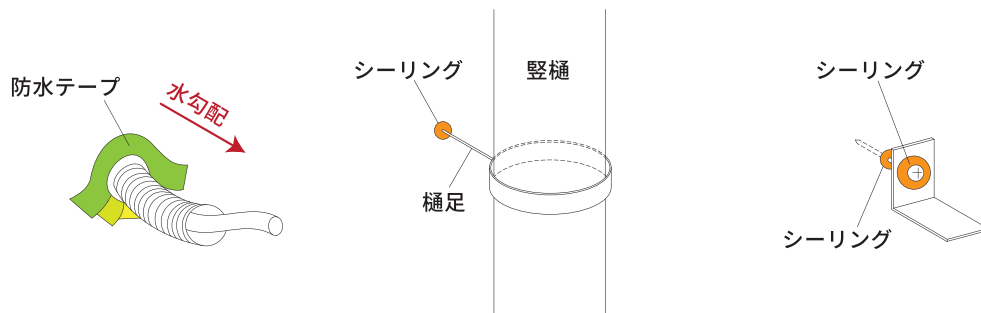
①ウェザータイト

- φ50～φ150の設備等配管貫通部は、ウェザータイト（パイプ用）を用いて留め付ける。
- ウェザータイトをパイプの奥まではめ込み、周囲を防水テープにて止水処理する。
貼り付け順は、左右を先に貼り、最後に上部を貼り付ける。
左右のテープは上端がはみ出さないよう注意すること。
- スパイラルダクト等外側に凹凸があるダクトの場合、ダクト周囲のウェザータイト軟質樹脂部に防水テープを貼り付ける。
- ウェザータイト上部に防水シートの左右重ねを設けないようにする。
- 設備貫通パイプは防水シートの上下重ねを設けないようにする。
- パイプ周りの防水シートに、ウェザータイトからはみ出るほどの大きさの切り込みがある場合は、防水テープで補修してから留め付けること。



②その他の設備貫通部の取付

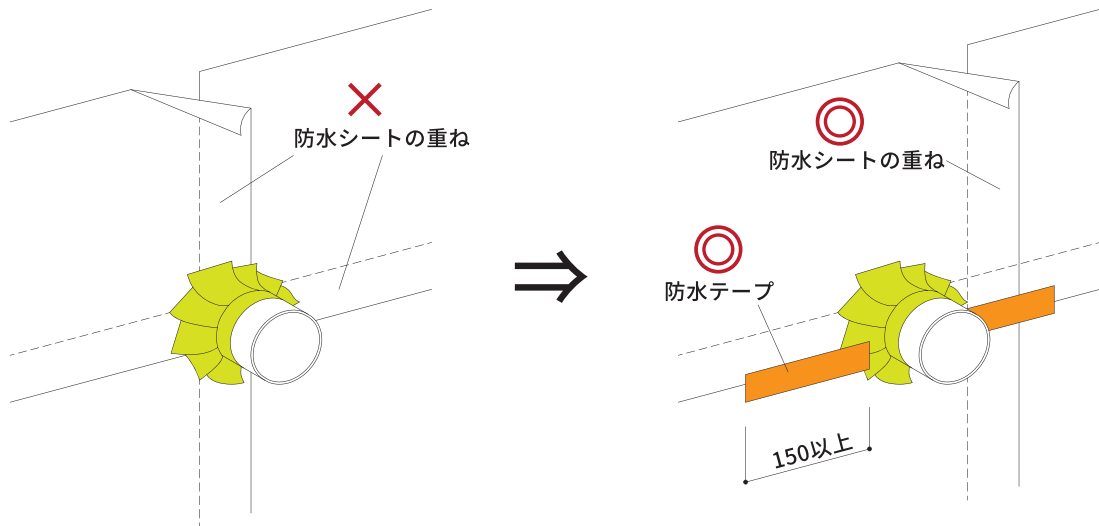
- φ14～φ28のCD管又はPF管部は、ピンホールのできないように下から順番に防水テープを貼り上げる。
- 設備貫通パイプは外部側へ排水するように排水勾配を設ける。
- 防水テープによる止水処理は胴縁の上から行わない。



■配管貫通部の防水

③貫通部まわりの防水テープ・防水シートの処理

- ・防水テープの貼り上げは通気胴縁施工前に行うこと。
隣接する胴縁上部への防水テープ貼り付けは禁止とする。
- ・貫通部の上部に防水シートの左右重ねを設けないようにする。
防水シートの上下重ね部は、貫通部から 150mm 以上 防水テープを貼り、止水処理をする。



■サイディング

①工法

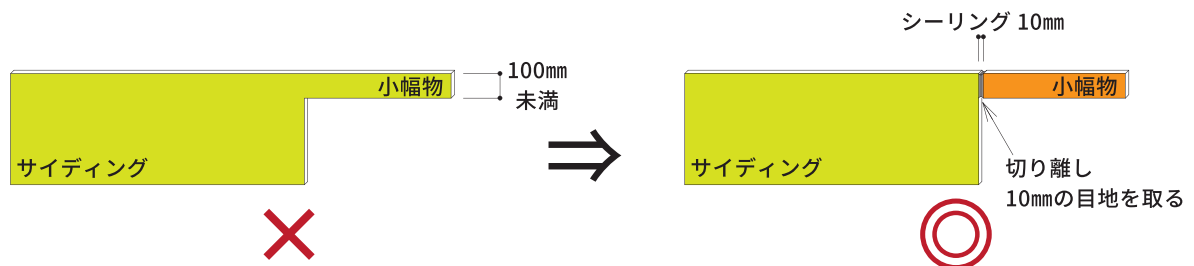
- サイディングの施工は通気金物留め工法 又は 胴縁下地とする。
施工手順は、原則として各メーカーの施工要領に従う。

②割り付け

- 建物の形状・開口位置・下地・材料の寸法等を考慮し、なるべくロスが少なくなるように割り付けを行う。
- 小幅物になると割れやすくなるので、なるべく小幅物が出ないように割り付ける。

③加工

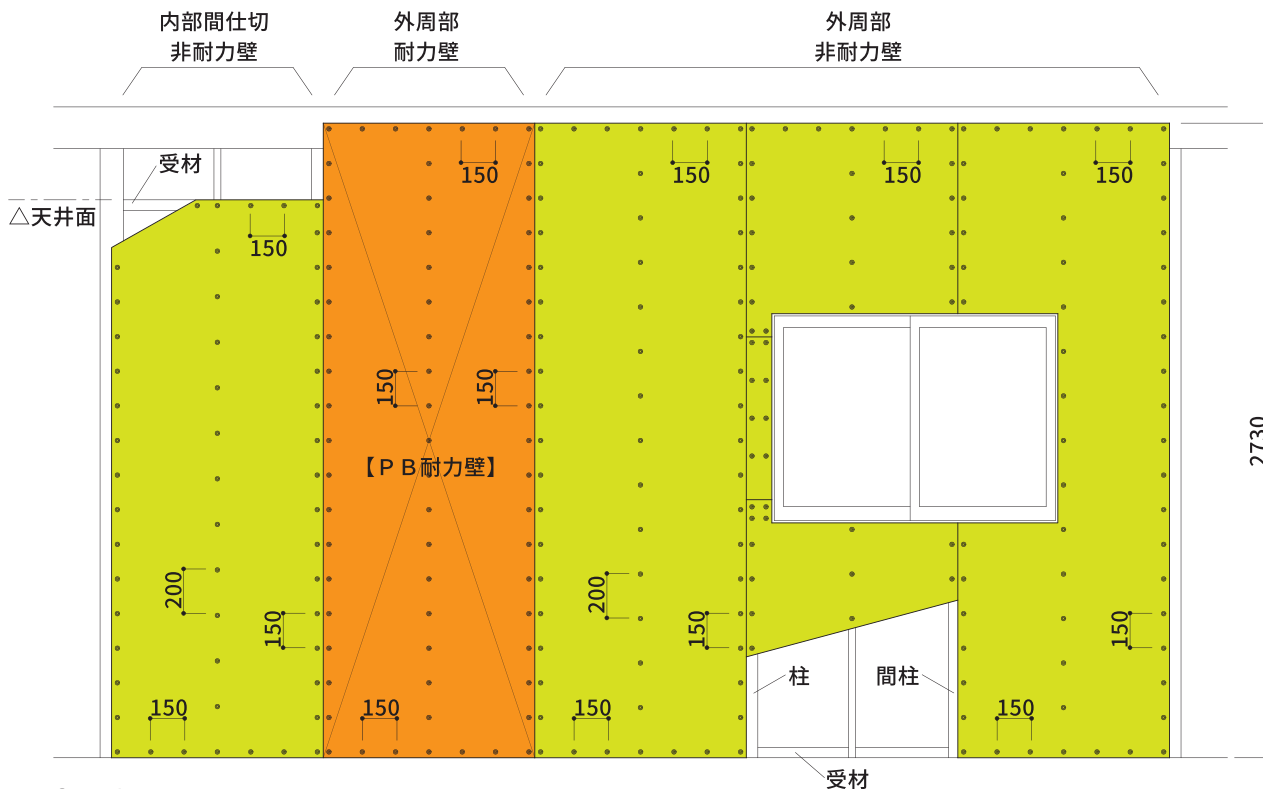
- 施工上 小幅物（100mm未満）が発生する場合は、10mmの目地を取り、切り離して施工する。
その際、下孔をあけて釘留めをする。
釘の留め付けによる縁端距離は20～35mmの位置 且つ 柄表面（板厚の厚い部分）とし、
釘頭は仕上面と同じ高さとする。



④シーリング

- シーリング材は、メーカー純正品 又は 同等品を使用する。
- 接着面が十分に乾燥している状態を確認の上、施工する。
接着面にゴミ・油分・水分がある場合、布等で除去する。
- シーリングの三面接着をさけるため、ボンドブレイカー付ハット型ジョイナーを使用する。
バックアップ材を使用する場合は、シーリング目地深さが6mm以上となるように装填する。
- マスキングテープを目地の両側、柄の凹凸に沿って浮きのないように切断面ギリギリに貼る。
- 専用プライマーを塗り残しのないよう塗布し、30分以上乾燥させ、
6時間以内にシーリング材を充填する。
- 目地幅に合わせたノズルで気泡・打残し・隙間等なく目地の隅々まで盛り上げるように
シーリング材を充填する。
- ヘラなどを使い、押さえ込むようにしてサイディング表面柄に合わせ、平滑にする。
- シーリング材が硬化しない間に、マスキングテープを棒きれ板などに巻き付けながら丁寧に剥がす。
- マスキングテープの糊・充填箇所以外に付着したシーリング材・プライマー等を拭取り清掃終了後、
目視にて仕上がり状態をチェックする。

■壁ボード（一般仕様）



①下地

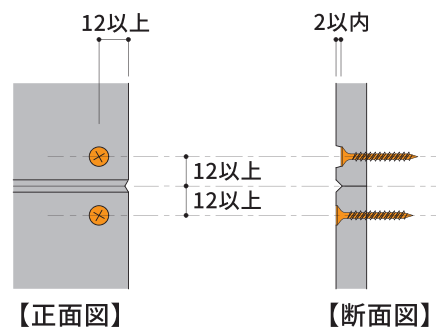
- ・床足元及び天井部分には、受材 30mm × 40mm 以上 を取り付ける。
- ・左右継手部分の間柱は 45mm 幅以上とする。

②プラスターボード

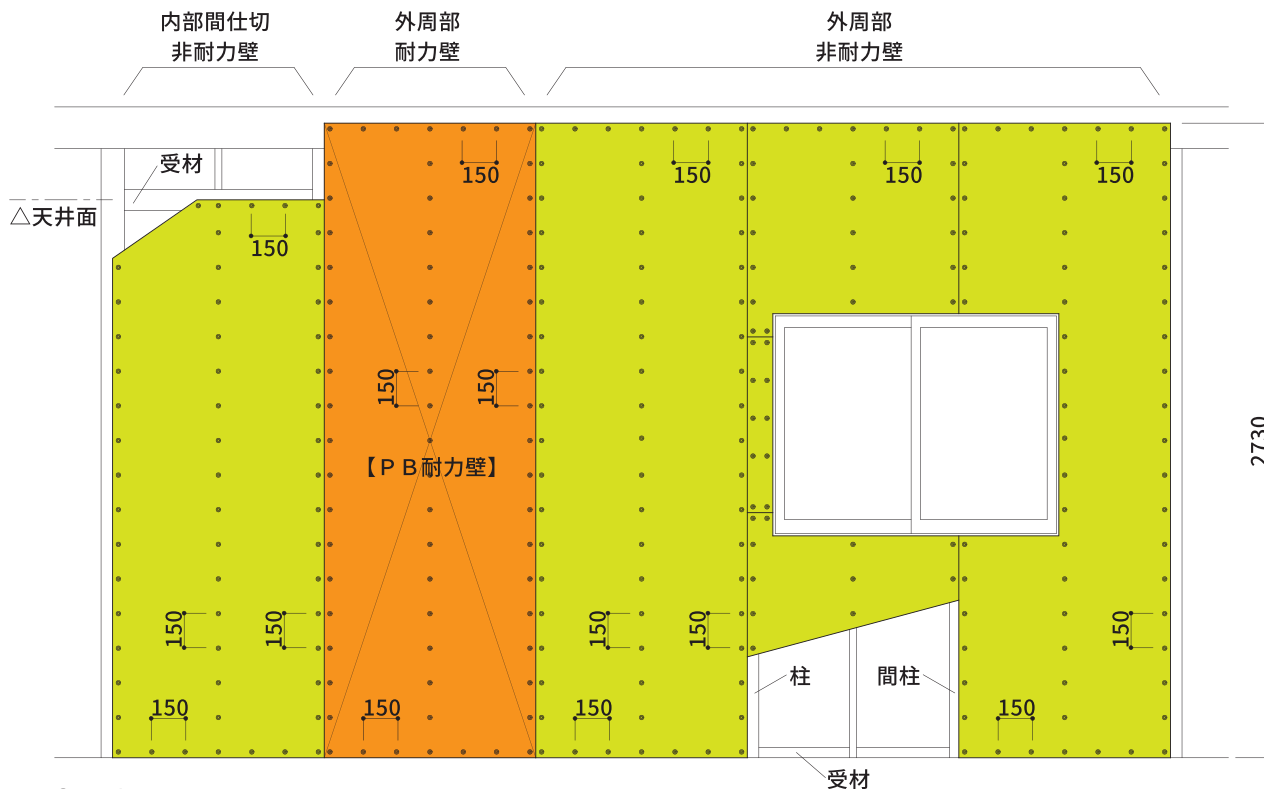
- ・厚み 12.5mm を使用し、外壁に面する部分は床から梁まで1枚のボードで張り上げる（原則壁先行）やむを得ず途中で継ぐ場合は、下地 30mm × 90mm 以上を取り付ける。
- ・プラスターボードは柱・横架材に直張りとし、不陸や目違いを生じないように留め付ける。
- ・プラスターボード周囲切断面にはヤスリ掛け・テーパ処理を施す。

③ビス留め

- ・ビスは L=28mm 以上とする。
PB耐力壁とする場合は、認定品を使用する。
- ・ビスピッチ：外周部は @150mm 程度、
内周部PB耐力壁は @150mm 程度、
内周部非耐力壁は @200mm 程度とする。
- ・ビス打ち込みの縁端距離（へりあき）は 12mm 以上、
ビスのめり込みは 2mm 以内とする。
- ・ボード端部の亀裂やボード表面紙の破れがある場合は
ビスを撤去し、15mm 以上の間隔を開けて増し打ちする。



■壁ボード（省令準耐火仕様）



①下地

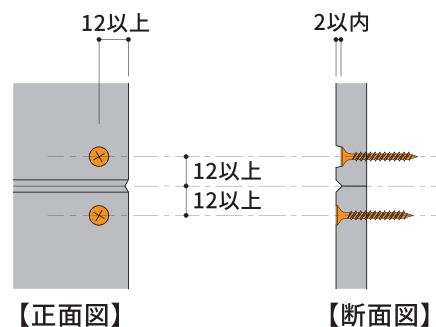
- ・床足元及び天井部分には、受材 45mm × 105mm 又は ファイアーストップ材 を取り付ける。
- ・左右継手部分の間柱は 45mm 幅以上とする。
幅 45mm 未満の下地に継手がくる場合は、両側に 30mm 幅以上の下地補強をする。

②プラスターボード

- ・厚み 12.5mm 以上を使用し、床から梁まで1枚のボードで張り上げる。
やむを得ず 途中で継ぐ場合は、下地 45mm × 105mm 以上を取り付ける。
- ・プラスターボードは柱・横架材に直張りとし、不陸や目違いを生じないように留め付ける。
- ・プラスターボード周囲切断面にはヤスリ掛け・テーパ処理を施す。

③ビス留め

- ・ビスは L=28mm 以上とする。
PB耐力壁とする場合は、認定品を使用する。
- ・ビスピッチ：外周部・中央部共に @150mm 以下とする。
- ・ビス打ち込みの縁端距離（へりあき）は 12mm 以上、
ビスのめり込みは 2mm 以内とする。
- ・ボード端部の亀裂やボード表面紙の破れがある場合は
ビスを撤去し、15mm 以上の間隔を開けて増し打ちする。

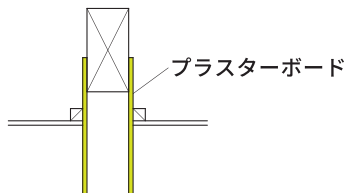


■壁ボード（省令準耐火仕様）

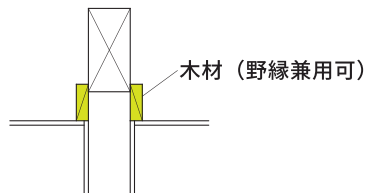
④ファイヤーストップ材

- ・壁・天井内部の火炎の通り道にファイヤーストップ材を設置

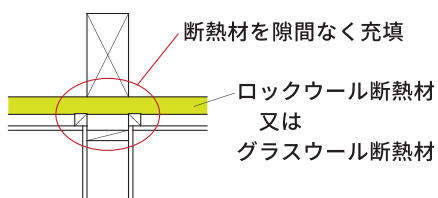
【上階に床がある部分の天井】



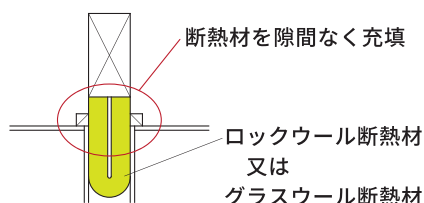
- プラスターボード
厚み 12.5mm 以上



- 木材
厚み 30mm 以上

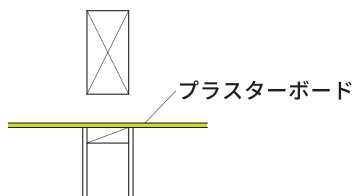


- ロックウール断熱材
又は
グラスウール断熱材
(かさ比重 0.024 以上)
厚み 50mm 以上

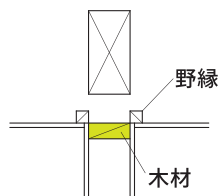


- ロックウール断熱材
又は
グラスウール断熱材
(かさ比重 0.024 以上)
厚み 50mm 以上

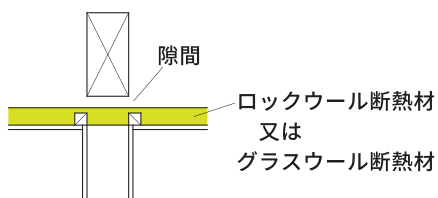
【上階に床がない部分の天井】



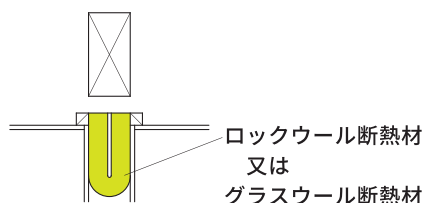
- プラスターボード
厚み 12.5mm 以上



- 木材
厚み 30mm 以上

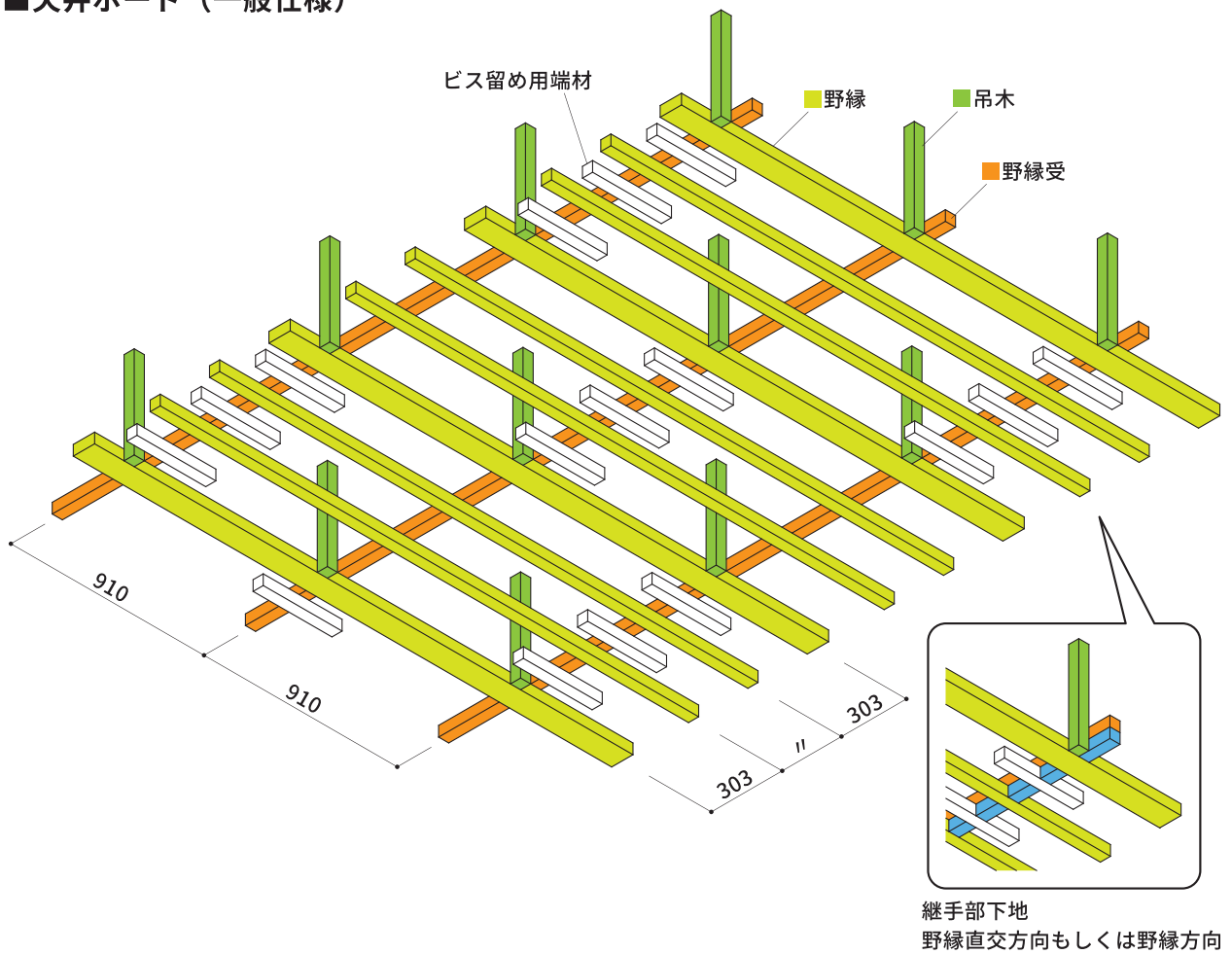


- ロックウール断熱材
又は
グラスウール断熱材
(かさ比重 0.024 以上)
厚み 50mm 以上



- ロックウール断熱材
又は
グラスウール断熱材
(かさ比重 0.024 以上)
厚み 50mm 以上

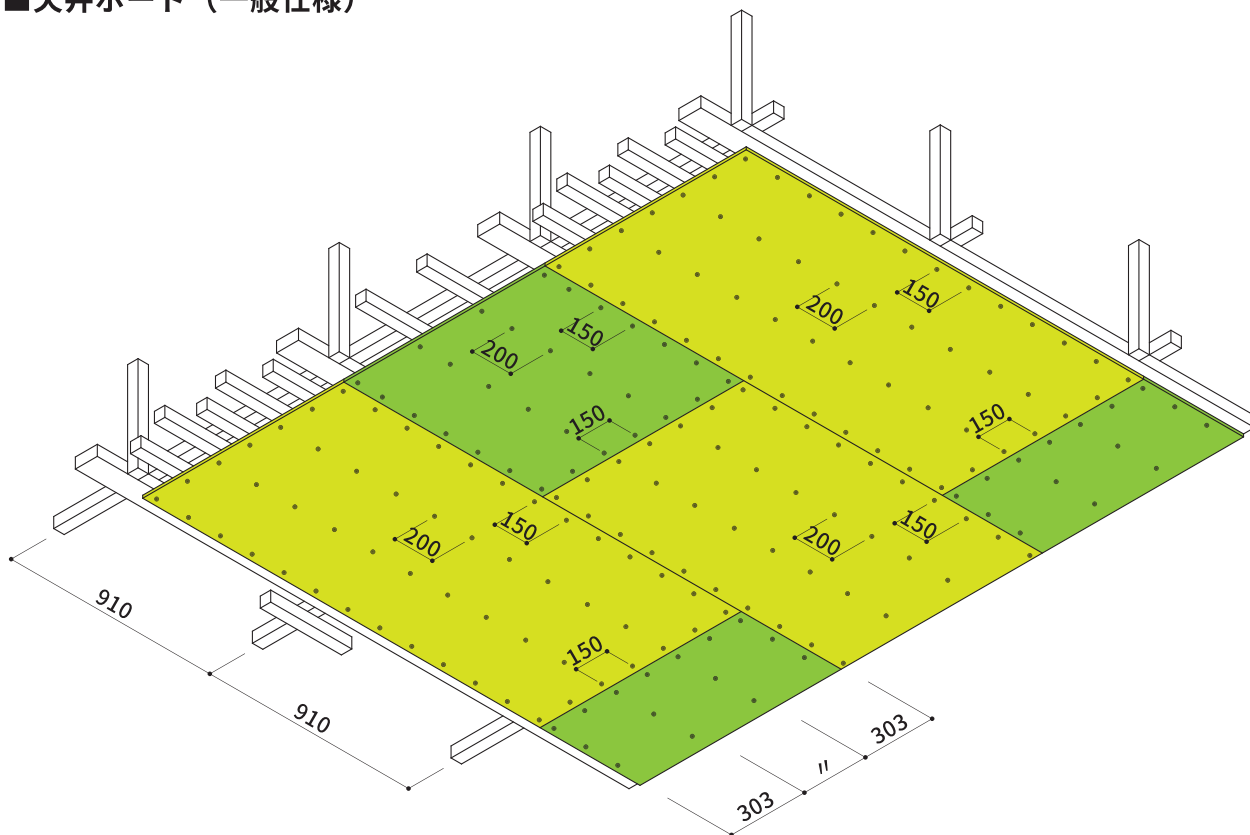
■天井ボード（一般仕様）



①下地

- 野縁：長辺方向に @303mm 間隔で配置し、30mm × 38mm 以上 又は 35mm × 35mm 以上とする。
ボード短辺の継目部分には @303mm の間にビス留め用端材を施工する。
野縁・野縁受には原則として継手を設けない。
やむを得ず継手を設ける場合は、添え木当てとし、継手位置は乱に配置する。
際野縁は柱・間柱に添え付け、釘打ちする。
- 野縁受：@910mm 程度とし、所定のむくりを設ける。
- 吊木：@910mm 程度とし、野縁と野縁受の交差部に取り付ける。

■天井ボード（一般仕様）



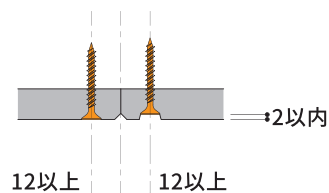
② プラスターボード

- ・ プラスターボード 厚み 9.5mm を使用する。
- ・ プラスターボードの長手を野縁と平行するように配置し、千鳥張りとする。
- ・ プラスターボードは不陸や目違いを生じないように留め付ける。
- ・ プラスターボード周囲切断面にはヤスリ掛け・テーパ処理を施す。

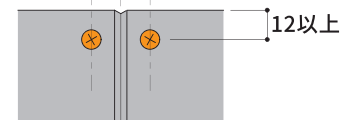
③ ビス留め

- ・ ビスは $L=28\text{mm}$ 以上とする。
- ・ ビスピッチ：外周部は @150mm 程度、
中央部は @200mm 程度、
中央部野縁間は @303mm 程度とする。
- ・ ビス打ち込みの縁端距離（へりあき）は 12mm 以上、
ビスのめり込みは 2mm 以内とする。
- ・ ボード端部の亀裂やボード表面紙の破れがある場合は
ビスを撤去し、15mm 以上の間隔を開けて増し打ちする。

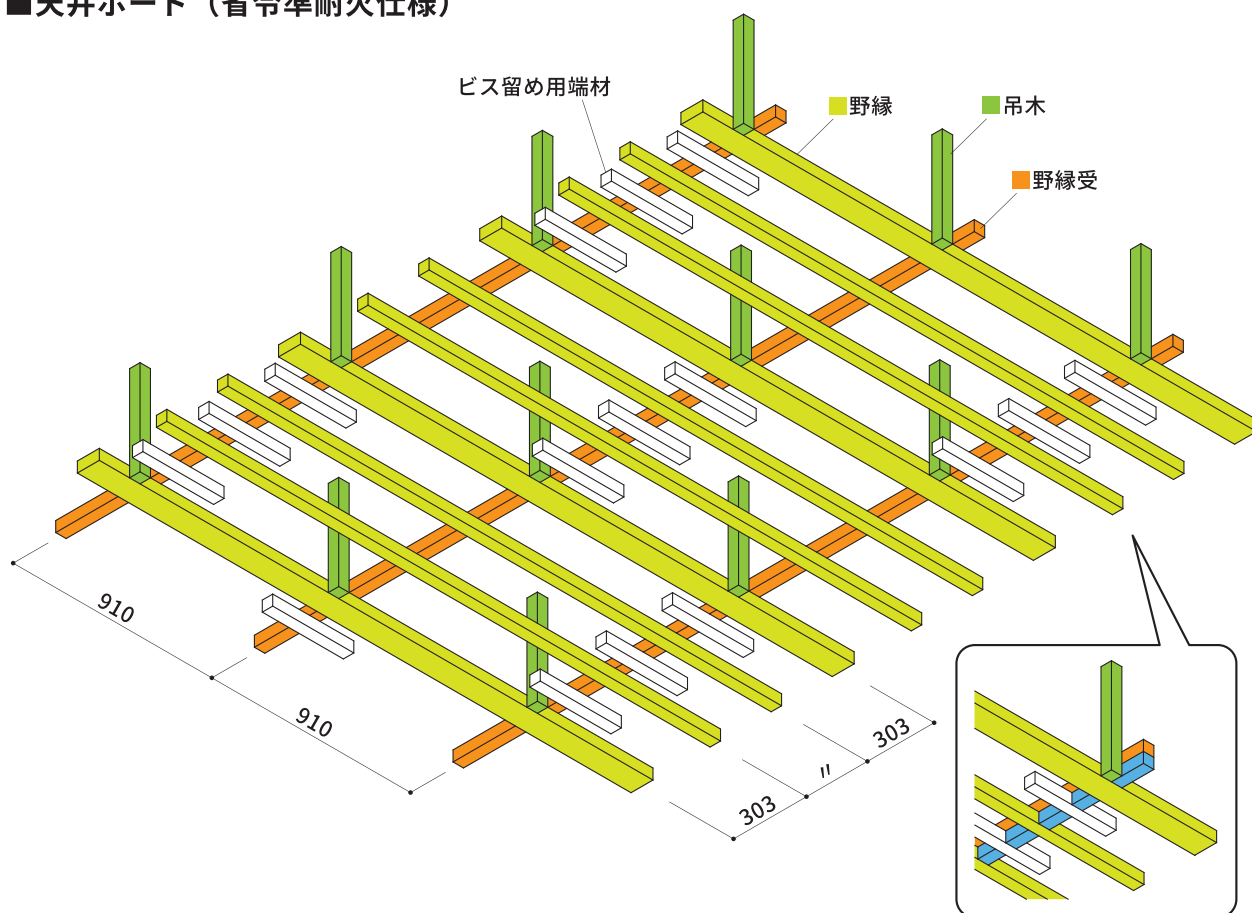
【断面図】



【正面図】



■天井ボード（省令準耐火仕様）

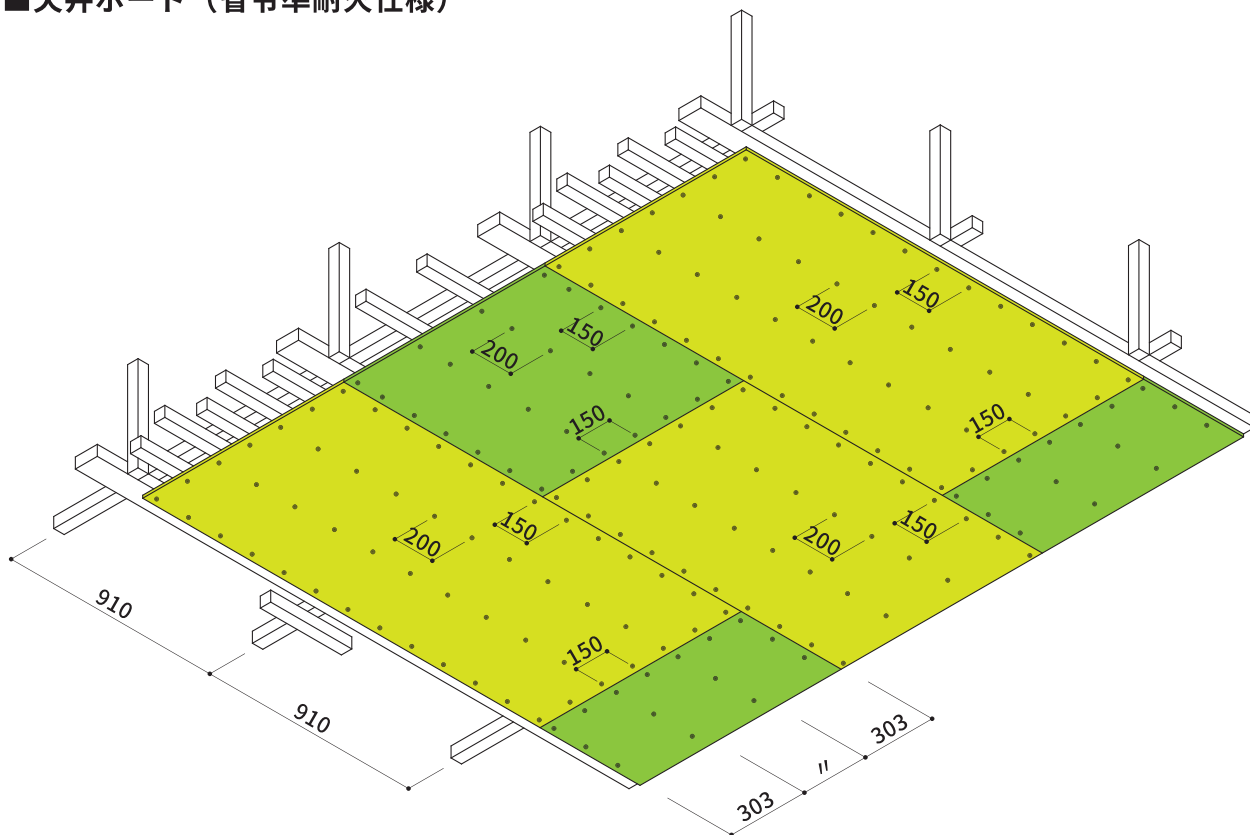


継手下地
野縁直交方向もしくは野縁方向
※省令準耐火仕様においては
直交方向とする。
(上階に床がある場合のみ)

①下地

- 野縁：野縁・野縁受には原則として継手を設けない。
やむを得ず継手を設ける場合は、添え木当てとし、継手位置は乱に配置する。
(上階に床がない天井)
野縁は @303mm 間隔で配置し、
ボード長辺の継目部分は 30mm × 105mm、その他は 30mm × 40mm とする。
ボード短辺の継目部分には @303mm の間にビス留め用端材を施工する。
(上階に床がある天井)
野縁は @303mm 間隔で配置し、
ボード長辺・短辺共に継目部分は 30mm × 105mm、その他は 30mm × 40mm とする。
際野縁は柱・間柱に添え付け、釘打ちする。
- 野縁受：@910mm 程度とし、所定のむくりを設ける。
- 吊木：@910mm 程度とし、野縁と野縁受の交差部に取り付ける。

■天井ボード（省令準耐火仕様）



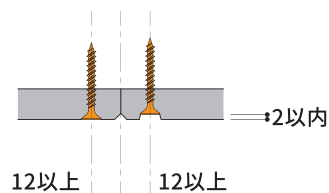
② プラスターボード

- ・上階に床がある場合は、強化プラスターボード 厚み 12.5mm
上階に床がない場合は、プラスターボード 厚み 12.5mm を使用する。
- ・プラスターボードの長手を野縁と平行するように配置し、千鳥張りとする。
- ・プラスターボードは不陸や目違いを生じないように留め付ける。
- ・プラスターボード周囲切断面にはヤスリ掛け・テーパ処理を施す。

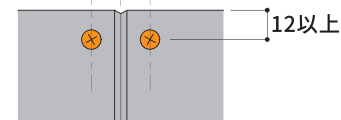
③ ビス留め

- ・ビスは L=28mm 以上とする。
- ・ビスピッチ：外周部は @150mm 程度、
中央部は @200mm 程度、
中央部野縁間は @303mm 程度 とする。
- ・ビス打ち込みの縁端距離（へりあき）は 12mm 以上、
ビスのめり込みは 2mm 以内とする。
- ・ボード端部の亀裂やボード表面紙の破れがある場合は
ビスを撤去し、15mm 以上の間隔を開けて増し打ちする。

【断面図】



【正面図】



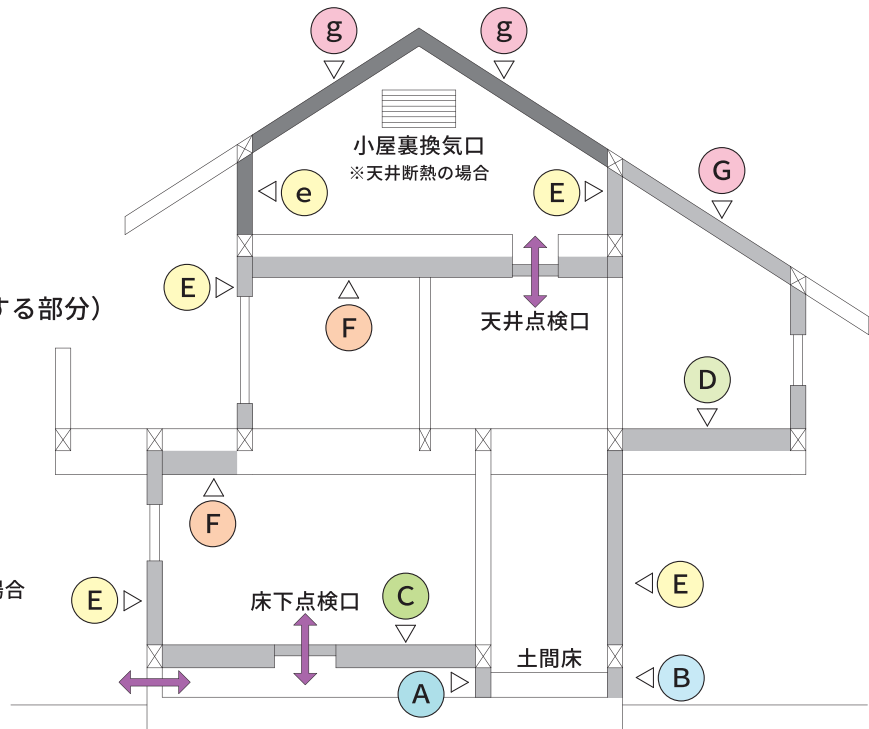
■断熱構造とする部分

- G 屋根
- g 屋根 ※屋根断熱の場合
- F 天井
- E 壁
- e 壁 ※屋根断熱の場合
- D 床 (外気に接する部分)
- C 床
- B 土間床外周 (外気に接する部分)
- A 土間床外周

↔ 通風開口部

— 断熱箇所

— 断熱箇所 ※屋根断熱の場合

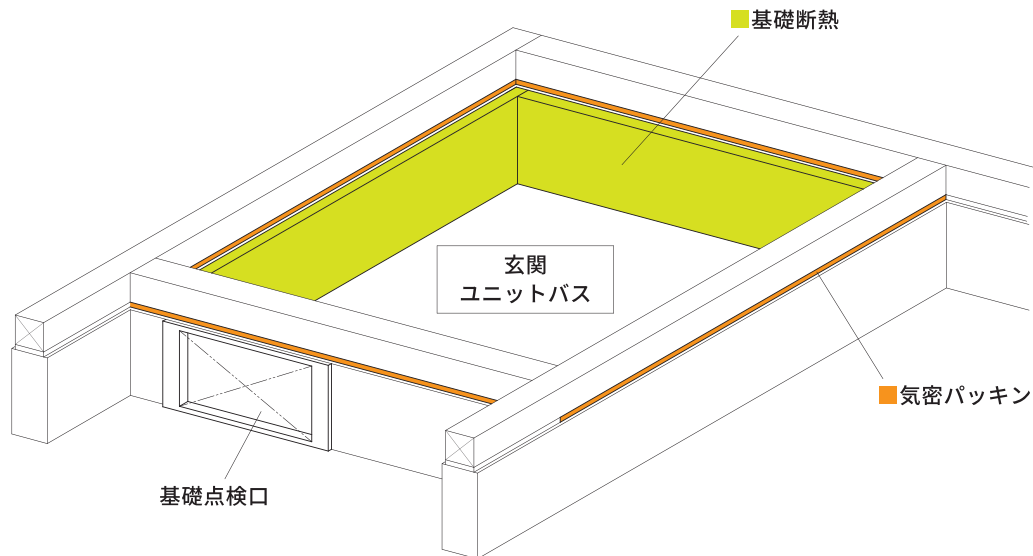


※各部位の施工後に断熱材すきま・空気の流入箇所・室内側の防湿・外部側の通気を確認する。

■基礎断熱 (A) (B)

- ①断熱材の材質 及び 厚さは設計図書により確認する。
- ②玄関・ユニットバス周りは基礎断熱とし、外周部立上り 及び 間仕切り部立上りまで施工する。
- ③床下への外気の流入を防ぐため、玄関・ユニットバス周りには気密パッキン材を使用する。

【施工例】



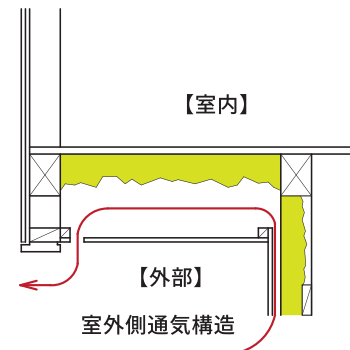
※人通口への基礎点検口の施工手順は、原則として各メーカーの施工要領に従う。

■床断熱 (C)

- ・断熱材の材質 及び 厚さは設計図書により確認する。
- ・床下通気構造とする。
- ・断熱材は床合板裏に接するように留め付ける。
- ・断熱材は落下・ズレ・隙間のないように専用受金具 又は 受下地材により留め付ける。
- ・床下点検口は気密断熱点検口を使用する。

■床断熱（外気に接する部分）**D**

- ・断熱材の材質 及び 厚さは設計図書により確認する。
- ・室外側はガラリ等を設け、通気構造とする。
- ・開口部周囲にできる小さな隙間にも断熱材を挿入する。
- ・発泡系断熱材の施工は、認定施工業者による責任施工とする。

■壁断熱 **E**

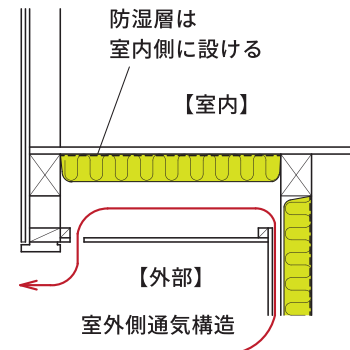
- ・断熱材の材質 及び 厚さは設計図書により確認する。
- ・断熱材の施工前に各設備配管・BOX等の取付を確認する。
（VA線等、発熱の恐れがある部材には、発泡材の吹付けは行わない）
- ・額縁取り合い隙間は、ベニヤ合板 又は グラスウール・1液性ウレタンフォームを挿入する。
- ・発泡系断熱材の施工は、認定施工業者による責任施工とする。

■屋根断熱 **G**

- ・断熱材の材質 及び 厚さは設計図書により確認する。
- ・断熱材施工当日前に垂木下に透湿防水シートの文字が裏側になるように留め付け、端部は固定する。
- ・発泡系断熱材の施工は、認定施工業者による責任施工とする。

■床断熱 D

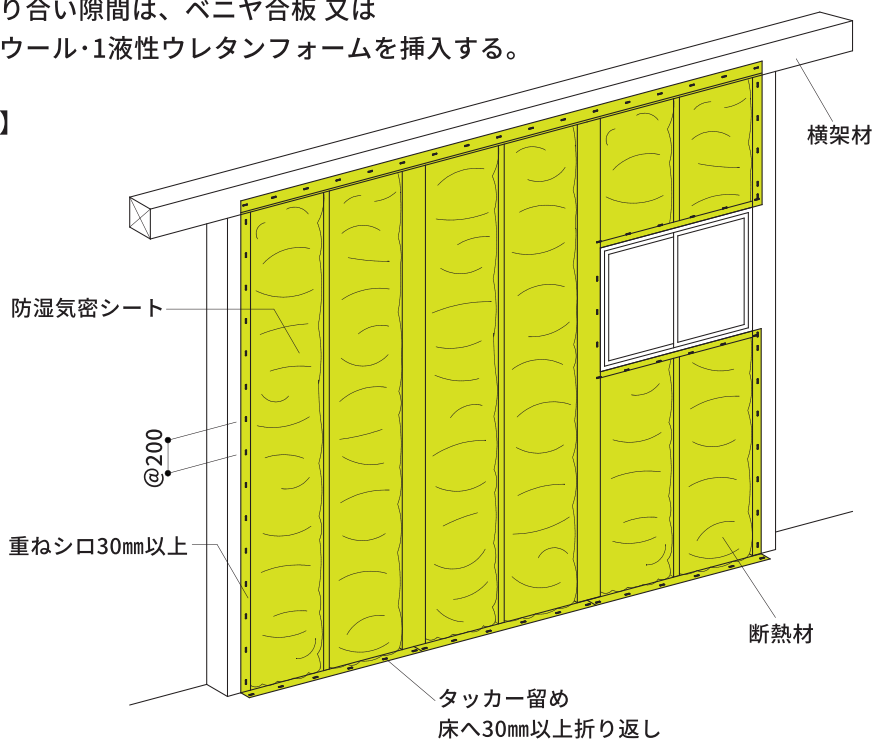
- ・グラスウールの厚さは設計図書により確認する。
- ・グラスウールは防湿層を上部室内側に向けて隙間なく配置する。
- ・室外側はガラリ等を設け、通気構造とする。
- ・グラスウール切断面や防湿層の破れは、防湿テープにて補修する。



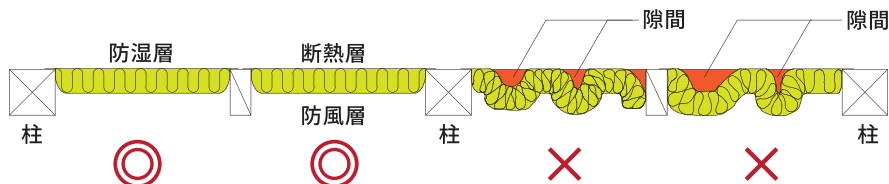
■壁断熱 E

- ・グラスウールの厚さは設計図書により確認する。
- ・額縁取り合い隙間は、ベニヤ合板又はグラスウール・1液性ウレタンフォームを挿入する。

【施工例】

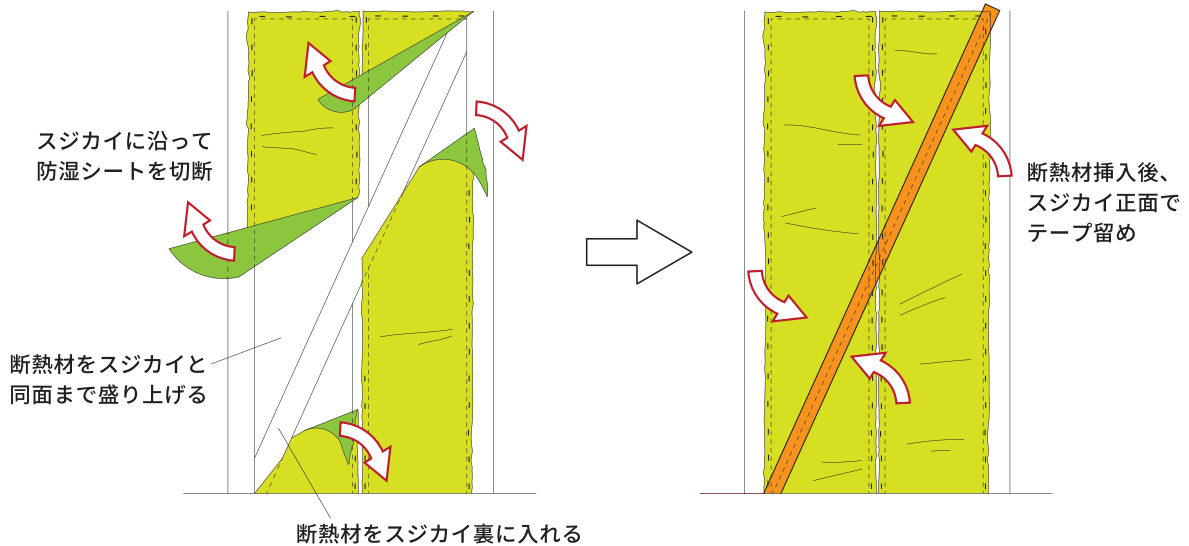


- ・断熱材の防湿層を室内側に配置し、柱・間柱・横架材の見附側に @200mm 程度でタッカー留めする。
- ・断熱層は外壁面に隙間なく挿入し、防湿層はたるみ・しわ・破れのないように留め付ける。
- ・開口部上下枠部は断熱材の防湿層を引き伸ばし、窓台・まぐさ見附面にタッカー又は防湿テープで留める。
- ・開口部周囲にできる小さな隙間には、切断した断熱材を挿入し、室内側は防湿シート・防湿テープで留め付ける。
- ・切断面や破れにより断熱材が露出している場合には、防湿シート・防湿テープにより補修留め付けを行なう。



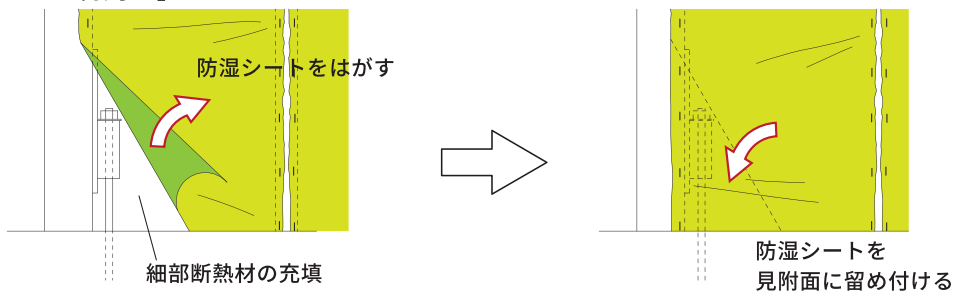
■壁断熱 E

- スジカイ周りは断熱材の防湿層を一度はがして、スジカイ裏に充てん後、防湿シートをかぶせ直す。

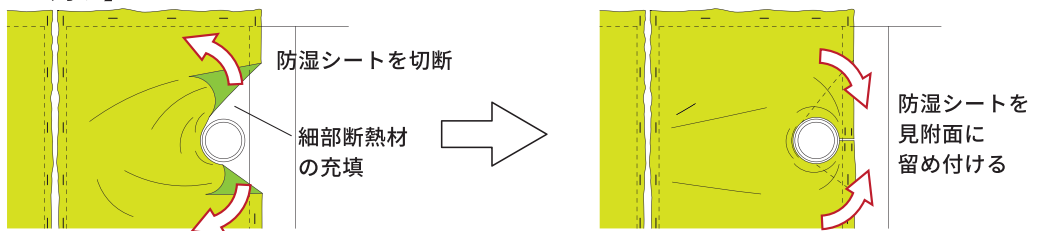


- 断熱材の施工時に構造金物や設備配管等が干渉する場合には、その部分の防湿シートをはがし細部まで断熱材を充填した後、防湿シート（防湿テープ）を留め付ける。

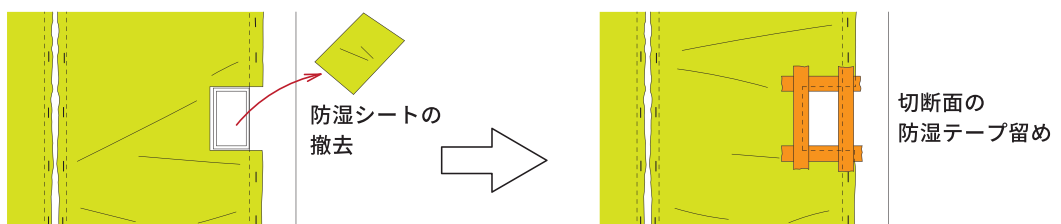
【ホールダウン金物周り】



【設備スリーブ周り】

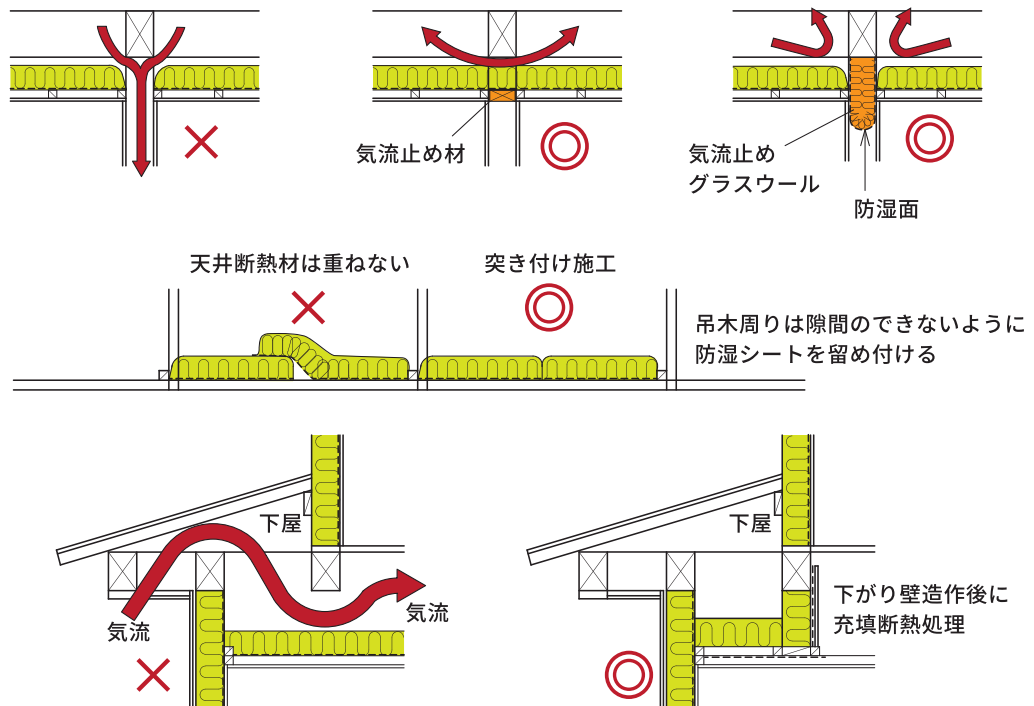


【コンセント周り】



■天井断熱 F

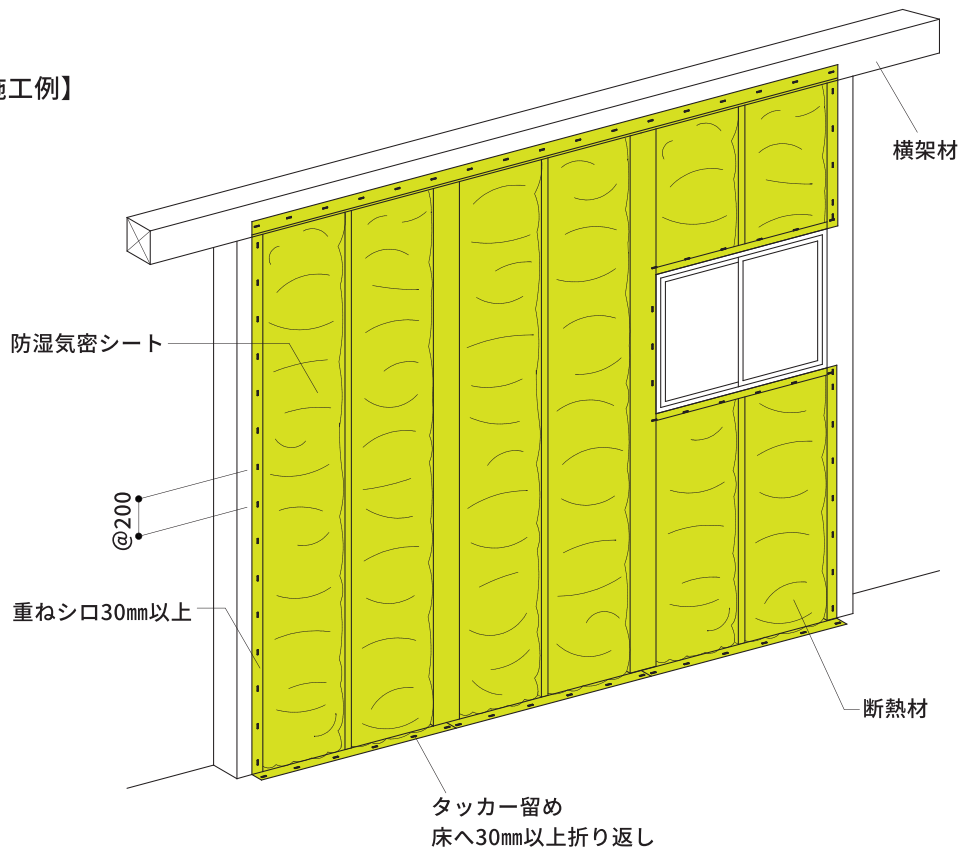
- ・グラスウールの厚さは設計図書により確認する。
- ・グラスウールは突き付け施工とし、防湿層を下部室内側に向け隙間なく配置する。
- ・間仕切り上部は外気の流入を防ぐため、気流止めを取り付ける。
- ・小屋裏はガラリ等を設け小屋裏換気を行う。
- ・グラスウール切断面や防湿層の破れは、気密テープにて補修する。



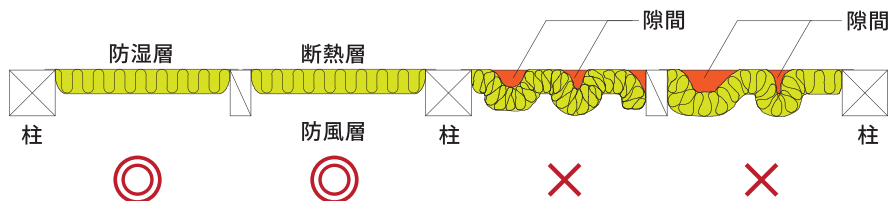
■壁断熱 E

- ロックウールの厚さは設計図書により確認する。
- 額縁取り合い隙間は、ベニヤ合板 又は ロックウール・1液性ウレタンフォームを挿入する。

【施工例】

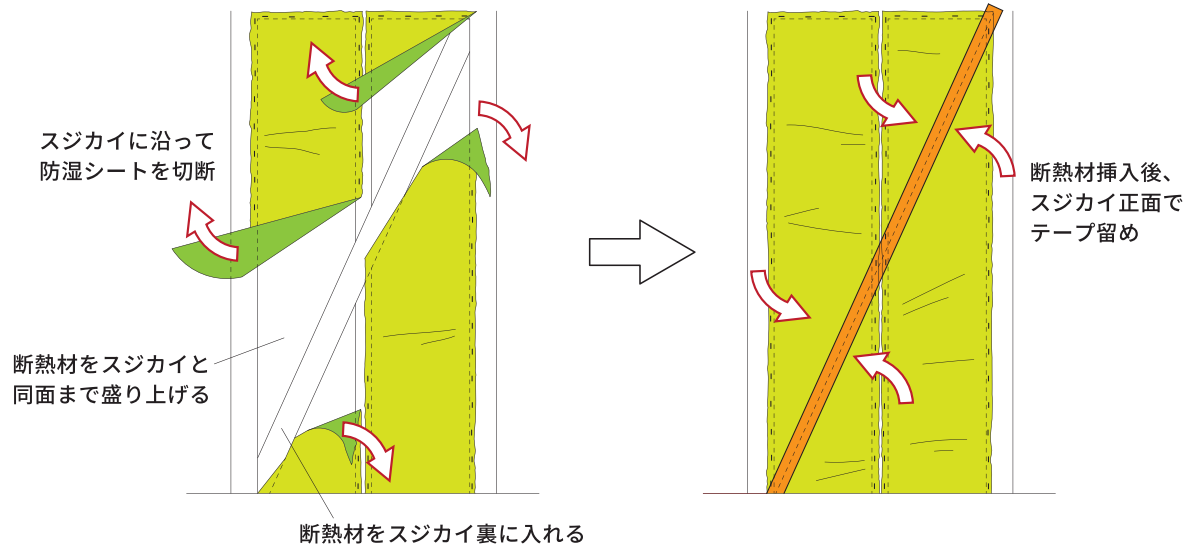


- 断熱材の防湿層を室内側に配置し、柱・間柱・横架材の見附側に @200mm 程度でタッカー留めする。
- 断熱層は外壁面に隙間なく挿入し、防湿層はたるみ・しわ・破れのないように留め付ける。
- 開口部上下枠部は断熱材の防湿層を引き伸ばし、窓台・まぐさ見附面にタッカー 又は 防湿テープで留める。
- 開口部周囲にできる小さな隙間には、切断した断熱材を挿入し、室内側は防湿シート・防湿テープで留め付ける。
- 切断面や破れにより断熱材が露出している場合には、防湿シート・防湿テープにより補修留め付けを行なう。



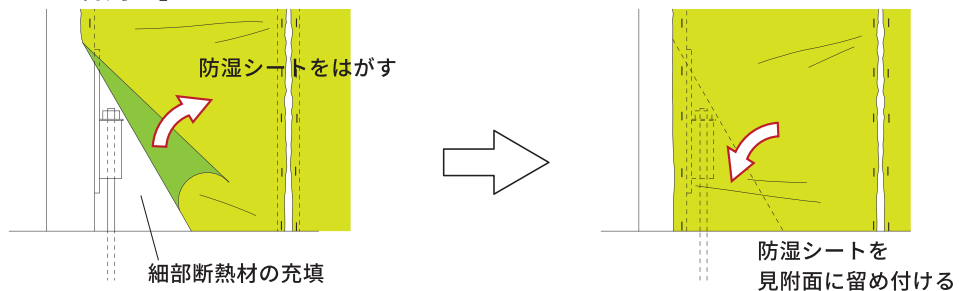
■壁断熱 E

- スジカイ周りは断熱材の防湿層を一度はがして、スジカイ裏に充てん後、防湿シートをかぶせ直す。

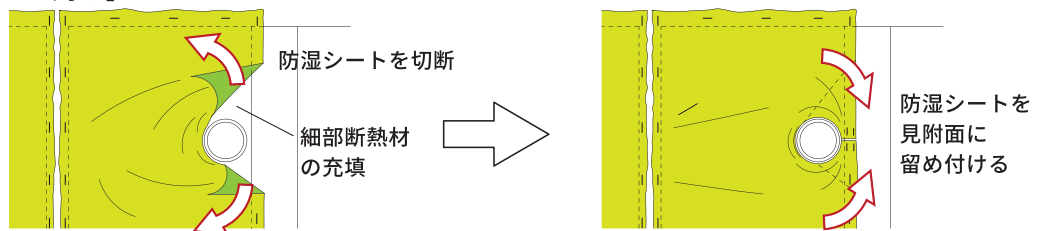


- 断熱材の施工時に構造金物や設備配管等が干渉する場合には、その部分の防湿シートをはがし細部まで断熱材を充填した後、防湿シート（防湿テープ）を留め付ける。

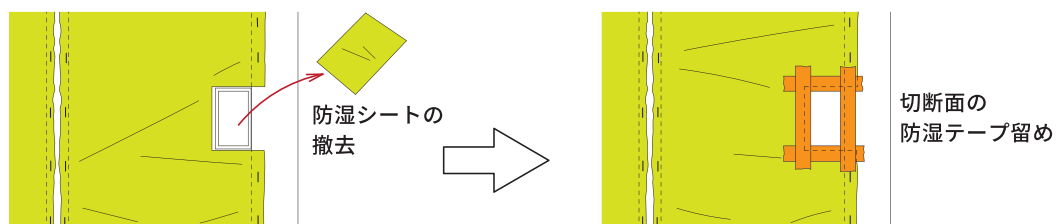
【ホールダウン金物周り】



【設備スリーブ周り】

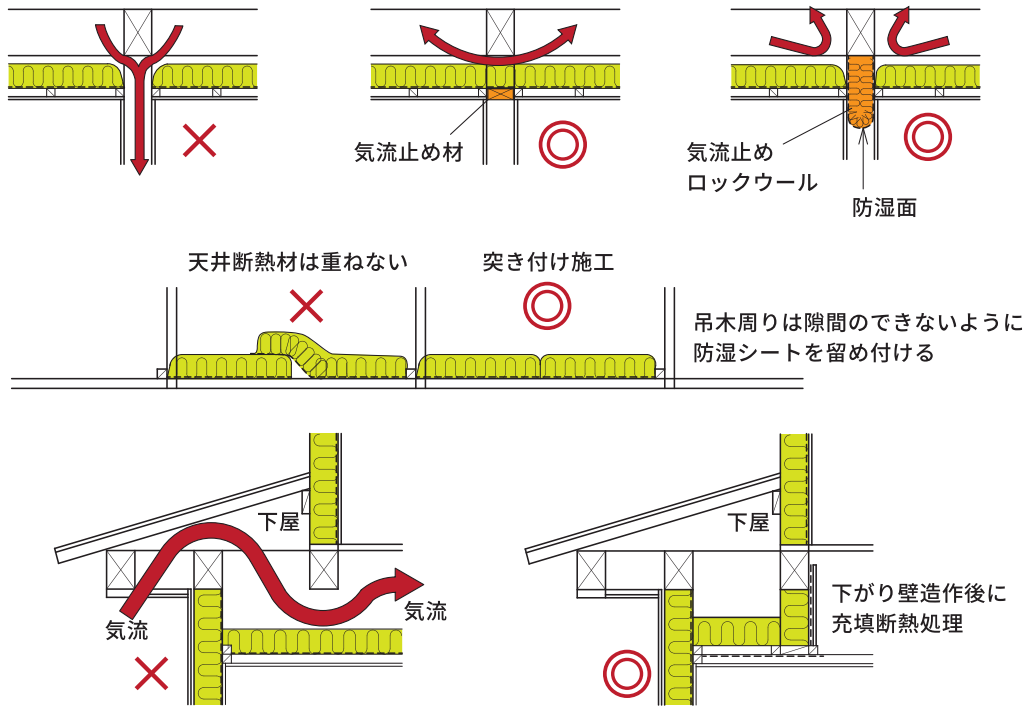


【コンセント周り】



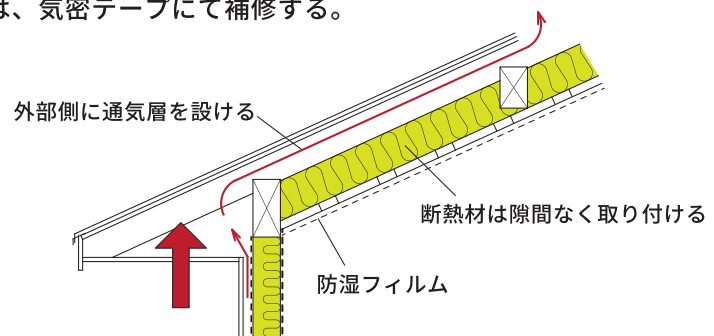
■天井断熱 (F)

- ロックウールの厚さは設計図書により確認する。
- ロックウールは突き付け施工とし、防湿層を下部室内側に向け隙間なく配置する。
- 間仕切り上部は外気の流入を防ぐため、気流止めを取り付ける。
- 小屋裏はガラリ等を設け小屋裏換気を行う。
- ロックウール切断面や防湿層の破れは、気密テープにて補修する。



■屋根断熱 (G)

- ロックウールの厚さは設計図書により確認する。
- 断熱材は垂木下で隙間なく配置し、別張りの防湿フィルムを野縁下部に隙間なく配置する。
- 断熱材の外部垂木間は通気層とする。
- ロックウール切断面や防湿層の破れは、気密テープにて補修する。



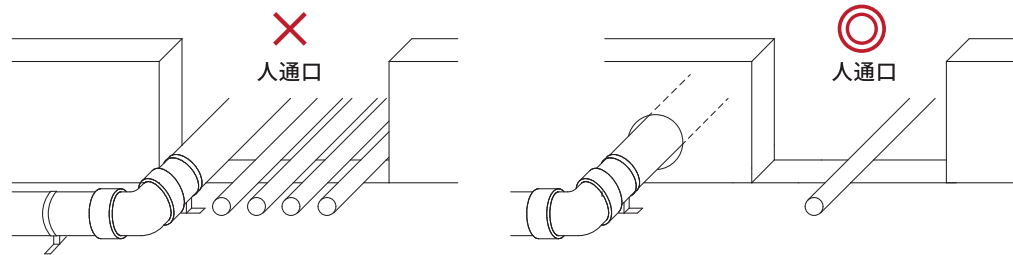
■給排水衛生設備工事

①配管計画

- ・設備配管の排水経路・貫通位置を示した施工図を作成する（フリーハンド可）

②配管経路

- ・基礎人通口への、侵入できないほどの排水管の取り付けは原則禁止。
- ・基礎人通口への、連続した設備配管の取り付けは原則禁止。
- ・排水管は床下点検時に通行の支障とならない位置に配置する。

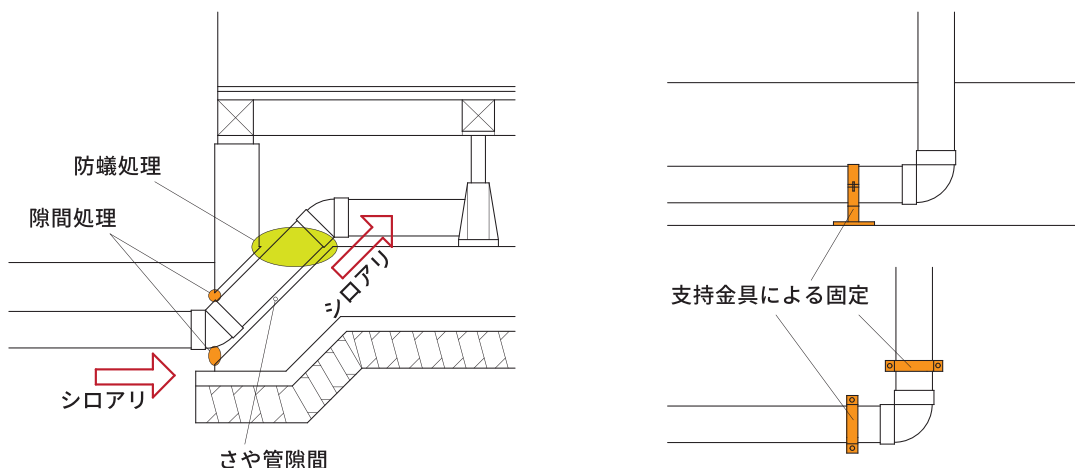


③基礎配管

- ・基礎を貫通する配管は、鉄筋工事作業時にスリーブにて貫通させる。コア抜きによる後施工は厳禁。
- ・基礎のスリーブ配管は基礎鉄筋に直接くりつけず、鉄筋のかぶり厚さを確保する。
- ・基礎の立ち上がり部分で貫通する 100φ 以上のスリーブは補強筋を挿入する。
- ・配管を設置する場合は基礎の鉄筋を切断せずに緩やかに曲げる。
やむを得ず切断する場合は補強筋を挿入する。

④配管の施工

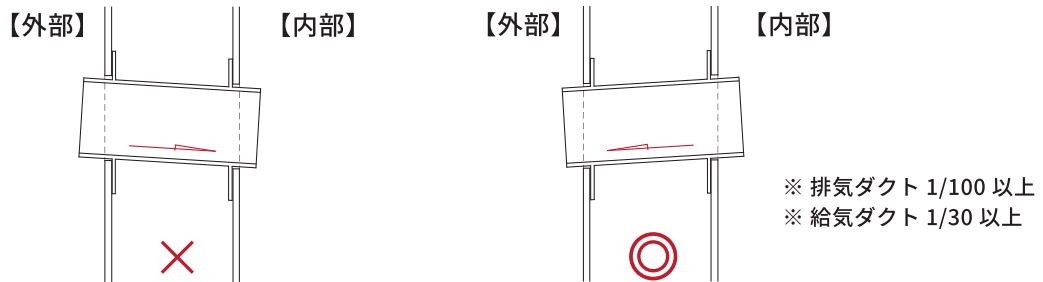
- ・地中埋設さや管周囲は蟻道とならないように防蟻・すきま処理を行う。
- ・排水管は曲がり部分その他必要な箇所を支持金具により固定し
たわみ・抜け・変形などの無い様に設置する。
- ・その他配管は必要な箇所を支持金具により固定する。
- ・上下階への設備配管貫通は柱・土台・梁などの構造部材への欠き込みを行わず、
P S等の配管経路を検討する。やむを得ず欠き込みを行う場合は縦・横・幅とも 35mm 以内とする。



■換気設備工事

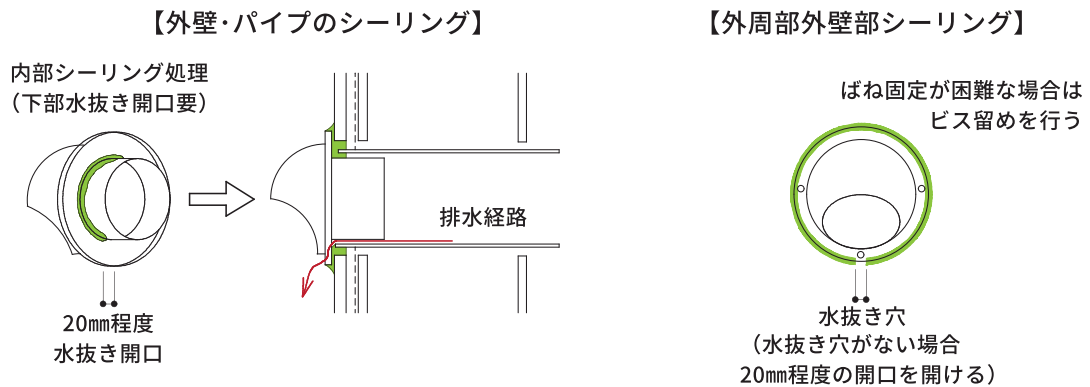
①換気スリーブの取り付け

- ・換気スリーブは外部側へ排水するように排水勾配を設ける。
- ・換気スリーブは固定金具を使用し、ビス2本打ちにて固定する。
- ・排水勾配は排気ダクト 1/100 以上、給気ダクト 1/30 以上とする。
- ・換気扇のダクトからの漏水を防ぐ為、外壁手前にてダクト径以上の高低差を設けること。



②防雨フードの取り付け

- ・換気パイプ外周部と外装材との間をシーリング処理する。
- ・パイプガイドの外壁接合部にシーリング処理しパイプに挿入する。
- ・防雨フードを取付け外壁面隙間にシーリング処理をする。
- ・パイプ取り付け時には排水用水抜き経路を確保する。



■電気設備工事

①配線・配管

- ・設計図書によりコンセント・スイッチ・各種器具の位置・回路数・専用配線等を確認する。
- ・配線・配管はたるみの無いようにステップル等で固定する。
- ・上下階・左右への配管貫通は柱・土台・梁などの構造材への欠き込みを行わず、配管経路を検討する。

②各種器具の取付位置は下図を参照のこと（下図寸法は参考値、実際の施工は設計図書による）

